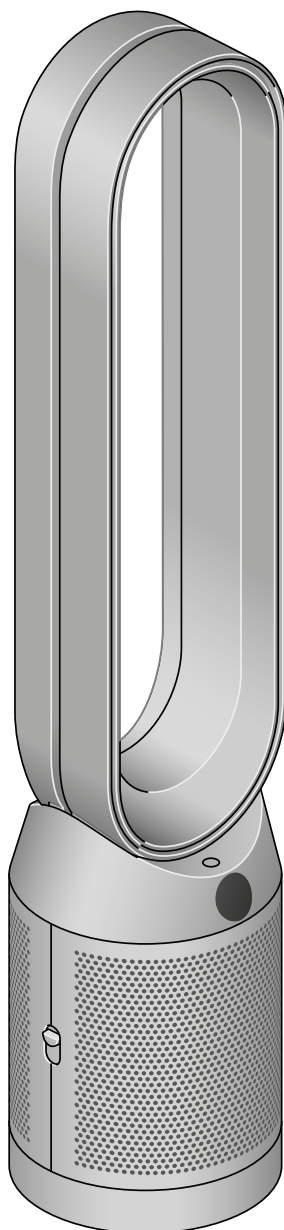


# dyson purifier cool gen1

Manuale d'uso



SV12\_IN.00000\_PN.000000-00-00  
00.00.00 VERSIONE NO.01

---

## Indice

Assemblaggio dell'apparecchio  
Inizia a usare il tuo purificatore  
Alimentazione e monitoraggio  
continuo  
Menu Informazioni  
Modalità Automatica  
Velocità del flusso d'aria  
Oscillazione

Modalità notturna e timer modalità  
notturna  
Sostituzione del filtro HEPA + Carboni  
attivi  
Reimpostazione della durata del filtro  
HEPA + Carboni attivi  
Manutenzione della macchina

# Assemblaggio dell'apparecchio

Estrai l'apparecchio dalla scatola tenendolo dalla base e sollevandolo con entrambe le mani.

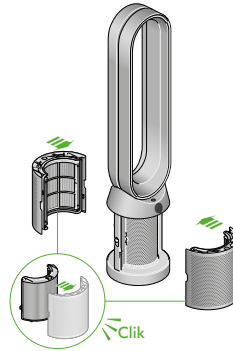
Non estrarlo impugnandolo dall'amplificatore ad anello.

Assembla l'apparecchio con i filtri in dotazione.

## Dyson Purifier Cool Gen1

In dotazione con un filtro HEPA + Carboni attivi.

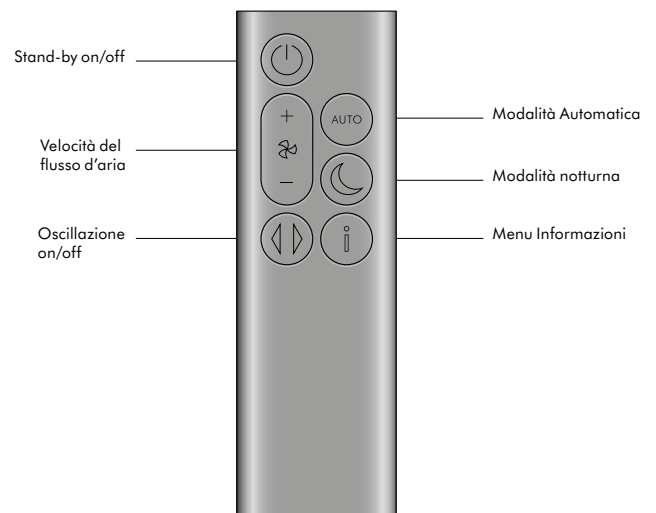
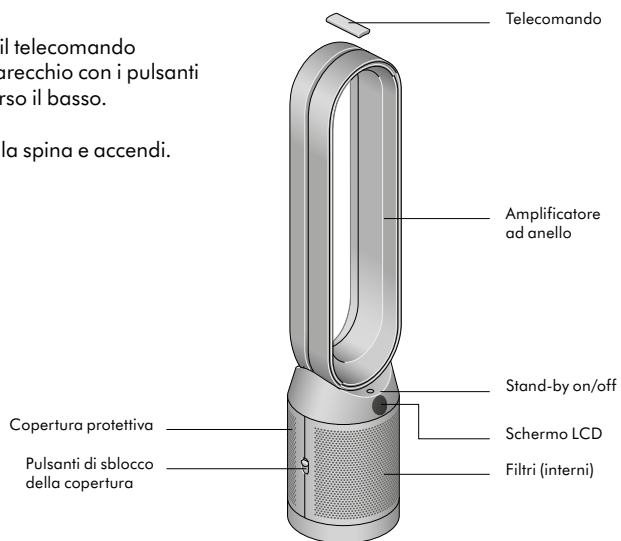
Spingi il filtro HEPA + Carboni attivi nella copertura esterna e posizionalo sulla base. Spingi con decisione finché entrambe le coperture esterne non scattano saldamente in posizione.



# Inizia a usare il tuo purificatore

Colloca il telecomando sull'apparecchio con i pulsanti rivolti verso il basso.

Inserisci la spina e accendi.



# Alimentazione e monitoraggio continuo

## **Pulsante Standby on/off**

Premi il pulsante standby on/off sul tuo purificatore ventilatore Dyson o sul telecomando per spegnere l'apparecchio, che continuerà comunque a monitorare la qualità dell'aria.

## **Monitoraggio continuo**

Come impostazione predefinita, il monitoraggio continuo è disattivato. Una volta attivato, resterà attivo finché non verrà nuovamente disattivato.

Quando il monitoraggio continuo è attivo, il purificatore ventilatore Dyson raccoglie i dati su temperatura, umidità e qualità dell'aria, che vengono visualizzati sullo schermo LCD.

## **Monitoraggio continuo**

Per attivarlo, tieni premuto per 5 secondi il pulsante modalità automatica sul telecomando. Lo schermo LCD indicherà se il monitoraggio continuo è attivo o inattivo.

# Menu Informazioni

Premi questo pulsante per scorrere tra le informazioni monitorate dal purificatore ventilatore Dyson.

Lo schermo LCD mostra informazioni su qualità dell'aria, temperatura, umidità e livelli dei filtri.

Quando la qualità dell'aria peggiora a causa di un particolare inquinante, sullo schermo LCD viene visualizzato un simbolo che lo rappresenta.



## Particolato all'interno - 12 secondi

Monitora la concentrazione attuale di particolato con un grafico che riporta i dati relativi agli ultimi 12 secondi.



## Temperatura interna

Monitora la temperatura dell'aria interna per aiutare a mantenere un ambiente confortevole.



## Particolato (PM 10)

Particelle microscopiche di maggiori dimensioni, fino a 10 micron, in sospensione nell'aria che respiriamo. Includono polvere, spore di muffa e polline.



## Filtri

Lo schermo LCD indica la durata residua dei filtri e avvisa quando è il momento di sostituirli.



## Particolato (PM 2,5)

Particelle microscopiche di dimensioni fino a 2,5 micron in sospensione nell'aria che respiriamo. Includono fumo, batteri e allergeni.



# Modalità Automatica

Nella modalità automatica i sensori integrati del purificatore ventilatore Dyson regolano in modo intelligente le impostazioni dell'apparecchio in base alla qualità dell'aria.

Qualità dell'aria: l'apparecchio entra in pausa quando viene raggiunta la qualità dell'aria desiderata e si riaccende quando peggiora.

Velocità del flusso d'aria: la velocità del flusso d'aria aumenta finché la qualità dell'aria e la temperatura desiderata non vengono raggiunte.



# Velocità del flusso d'aria

Premi il pulsante della velocità del flusso d'aria per aumentare o diminuire la velocità.



# Oscillazione

Per far circolare l'aria in tutta la stanza premi il pulsante Oscillazione e scorri le impostazioni per selezionare l'ampiezza dell'oscillazione, da 0 a 350 gradi.



# Modalità notturna e timer modalità notturna

In modalità notturna il purificatore ventilatore Dyson continuerà a monitorare e a rispondere alle variazioni, ma utilizzando solo le impostazioni più silenziose e con la luminosità dello schermo LCD attenuata.

Premi il pulsante della modalità notturna e del timer modalità notturna per scorrere tra le opzioni disponibili.



# Sostituzione del filtro HEPA + Carboni attivi

Prima di sostituire il filtro, spegni e scollega il purificatore ventilatore Dyson.

Lo schermo indica la durata residua dei filtri e avvisa quando è il momento di sostituire quelli non lavabili. Premi il pulsante delle informazioni sul telecomando.

È necessario reimpostare la durata del filtro sull'apparecchio.

## Dyson Purifier Cool Gen1

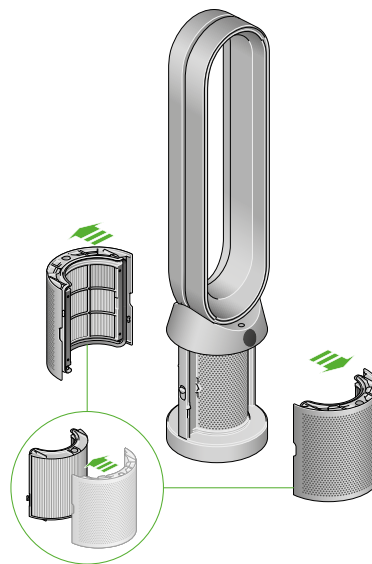
In dotazione con un filtro HEPA + Carboni attivi.

Per sostituire il filtro HEPA + Carboni attivi, premi i pulsanti sui lati dell'apparecchio per rilasciare le coperture esterne. Spingi le linguette verso il basso per rimuovere il filtro.

Spingi il nuovo filtro nella copertura esterna e assicurati che le linguette scattino in posizione.

Posiziona le coperture esterne sull'apparecchio e spingi con decisione finché non scattano saldamente in posizione.

Collega l'apparecchio alla presa e accendilo, quindi azzerare l'indicatore della durata residua del filtro.



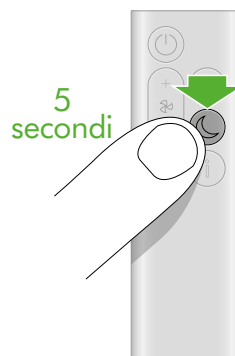
---

## Reimpostazione della durata del filtro HEPA + Carboni attivi

Dopo aver sostituito il filtro è importante azzerare l'indicatore della durata residua del filtro.

**Reimpostazione della durata del filtro HEPA + Carboni attivi**  
Tieni premuto il pulsante modalità notturna sul telecomando.

Sul display dell'apparecchio inizierà un conto alla rovescia a partire da cinque, il livello del filtro sarà reimpostato e l'apparecchio sarà pronto all'uso.



# Manutenzione della macchina

Per ottenere sempre ottime prestazioni dal purificatore ventilatore Dyson è importante pulirlo regolarmente e controllare che non vi siano ostruzioni.

## **Pulizia dell'apparecchio**

Se l'apparecchio è sporco, pulirlo con un panno umido senza lanugine.

Cerca possibili occlusioni nei fori di ventilazione sul filtro e nell'apertura piccola all'interno dell'amplificatore ad anello.

Usa una spazzola morbida per rimuovere la polvere ed eventuali residui.

Non utilizzare detersivi o lucidi per pulire l'apparecchio.

## **Codici di errore**

Se appare un codice di errore, spegni e riaccendi l'apparecchio. Se il codice di errore non scompare, contatta l'assistenza clienti Dyson.

Per maggiori informazioni e assistenza per il tuo apparecchio, consulta l'app Dyson Link oppure visita il sito Dyson.