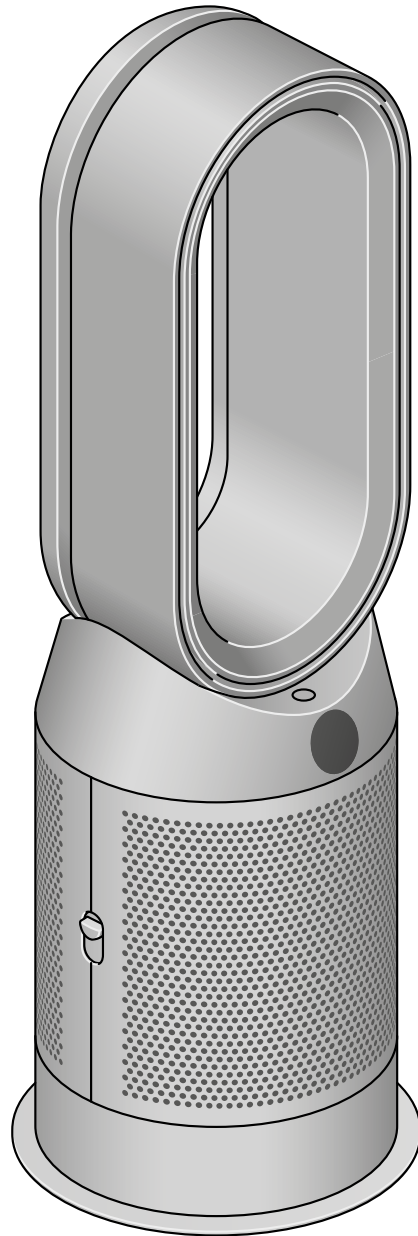


# dyson purifier hot+cool

Dyson Purifier Hot+Cool™

## Manuale d'uso

SV12 JN.000000 PN.000000-00-00  
00.00.00 VERSIONE N.01



Il purificatore termoventilatore Dyson Purifier Hot+Cool™ con amplificatore ad anello e griglia di copertura del filtro, schermo sotto l'amplificatore ad anello e pulsante di sblocco delle coperture esterne sul lato.

### Indice

Assemblaggio dell'apparecchio  
Inizia a usare il tuo purificatore  
Connessione all'app Dyson Link  
Connessione alla rete per le funzionalità "smart home"  
Alimentazione e monitoraggio continuo  
Menu Informazioni  
Modalità Auto  
Velocità e direzione del flusso d'aria  
Oscillazione  
Modalità notturna  
Timer modalità notturna

Modalità di riscaldamento e raffreddamento  
Sostituzione del filtro HEPA + Carboni attivi  
Reimpostazione della durata del filtro HEPA + Carboni attivi  
Sostituzione dei filtri HEPA e a carboni attivi  
Reimpostazione della durata dei filtri HEPA e a carboni attivi  
Sostituzione del filtro HEPA + Carboni attivi nel tuo purificatore con il filtro catalitico  
Reimpostazione della durata del filtro HEPA + carboni attivi  
Manutenzione dell'apparecchio

# Assemblaggio dell'apparecchio

Estrai l'apparecchio dalla scatola tenendolo dalla base e sollevandolo con entrambe le mani.

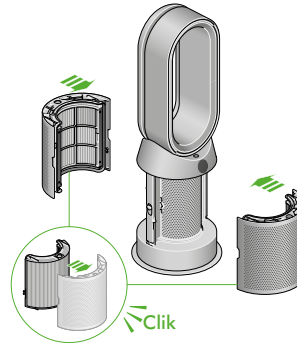
Non estrarlo impugnandolo dall'amplificatore ad anello.

Assembla l'apparecchio con i filtri in dotazione.

## Dyson Purifier Hot+Cool

In dotazione con un filtro HEPA + Carboni attivi.

Spingi il filtro HEPA + Carboni attivi nella copertura esterna e posizionalo sulla base. Spingi con decisione finché entrambe le coperture esterne non scattano saldamente in posizione.



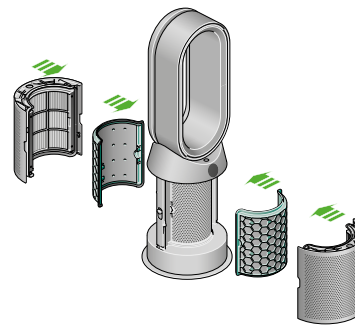
Il purificatore termoventilatore con le coperture del filtro aperte e il filtro HEPA + Carboni attivi visibile al loro interno. Le frecce indicano che le coperture del filtro dovranno essere assemblate sulla base dell'apparecchio.

## Dyson Purifier Hot+Cool

In dotazione con filtri separati HEPA e a carboni attivi.

Spingi i filtri a carboni attivi in posizione sull'apparecchio.

Spingi il filtro HEPA nella copertura esterna. Posiziona le coperture esterne sulla base e spingi con decisione finché non scattano saldamente in posizione.



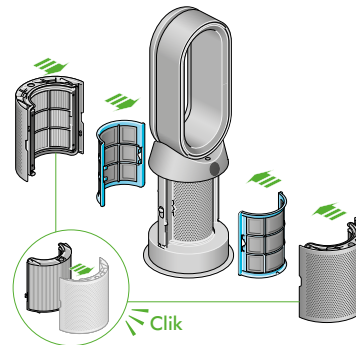
Il purificatore termoventilatore con le coperture del filtro aperte, un filtro HEPA visibile al loro interno e un filtro a carboni attivi. Le frecce indicano che il filtro a carboni attivi va montato direttamente sulla base dell'apparecchio e le coperture del filtro dovranno essere assemblate sulla base dell'apparecchio.

## Dyson Purifier Hot+Cool Formaldehyde

L'apparecchio ha in dotazione un filtro catalitico permanente e un filtro HEPA + Carboni attivi.

Spingi il filtro catalitico in posizione sull'apparecchio.

Spingi il filtro HEPA + Carboni attivi nella copertura esterna e posizionalo sulla base. Spingi con decisione finché entrambe le coperture esterne non scattano in posizione.



Il purificatore termoventilatore con le coperture del filtro aperte, un filtro HEPA + Carboni attivi visibile al loro interno e un filtro catalitico. Le frecce indicano che il filtro catalitico va montato direttamente sulla base dell'apparecchio e le coperture del filtro dovranno essere assemblate sulla base dell'apparecchio.

# Inizia ad utilizzare il tuo purificatore

Colloca il telecomando sull'apparecchio con i pulsanti rivolti verso il basso.

Inserire la spina e accendere.

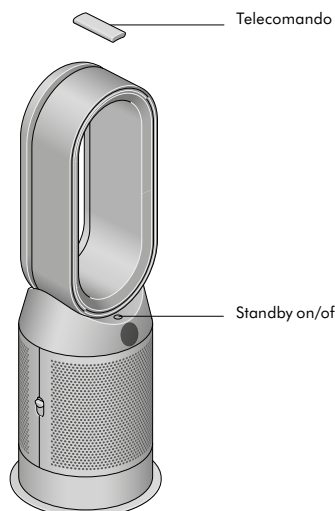
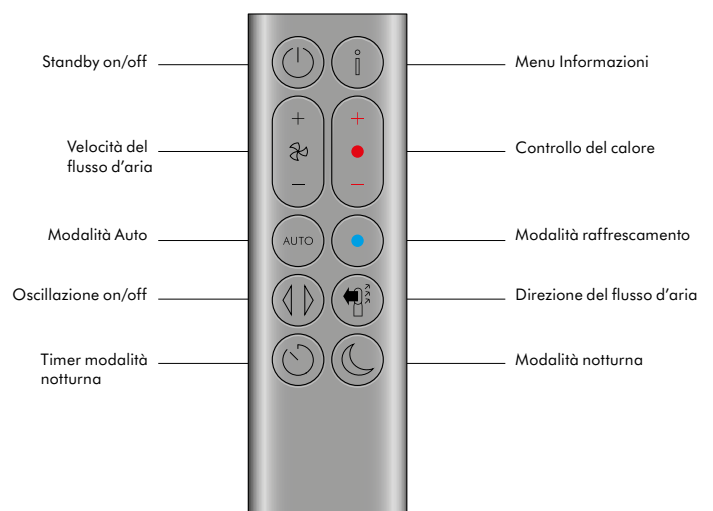


Immagine del purificatore termoventilatore con il telecomando sull'amplificatore ad anello e la posizione del pulsante standby on/off sulla base dell'apparecchio.

La disposizione dei tasti del telecomando: nella fila di sinistra, dall'alto verso il basso il pulsante standby, il pulsante della velocità del flusso d'aria al centro seguito dai pulsanti modalità Auto, oscillazione e timer modalità notturna. Nella fila di destra in alto si trova il pulsante del menu Informazioni e, procedendo verso il basso, i pulsanti del controllo del calore, della modalità raffreddamento, della direzione del flusso d'aria e della modalità notturna.



# Connessione all'app Dyson Link

Assumi il controllo totale tramite l'app Dyson Link e accedi a istruzioni passo per passo e assistenza per installare l'apparecchio, controlla i tempi e le modalità di funzionamento del tuo purificatore termovenilatore Dyson, monitora la qualità dell'aria con informazioni visive e resta al passo con gli aggiornamenti software.

Scarica l'app Dyson Link dall'App store o da Google Play. Apri l'app e segui le istruzioni visualizzate sullo schermo per creare un nuovo account.



Apple, il logo Apple e iPhone sono marchi registrati di Apple Inc. negli Stati Uniti e in altri paesi. App Store è un marchio di servizio di Apple Inc. registrato negli Stati Uniti e in altri paesi. Google Play e il logo Google Play sono marchi di Google Inc.



Il robot Android è riprodotto o modificato a partire da quello creato e condiviso da Google, ed è usato nel rispetto delle condizioni descritte nella licenza di attribuzione Creative Commons 3.0.



---

## Connessione alla rete per le funzionalità "smart home"

### Tramite Siri

Connettendo i tuoi apparecchi Dyson ai comandi rapidi di Siri potrai controllarli con la voce dal tuo dispositivo Apple.



# Alimentazione e monitoraggio continuo

## **Standby on/off**

Premi il pulsante Standby on/off sul tuo purificatore termoventilatore Dyson o sul telecomando per spegnere l'apparecchio, che continuerà comunque a monitorare la qualità dell'aria.

## **Monitoraggio continuo**

Come impostazione predefinita, il monitoraggio continuo è disattivato. Una volta attivato, resterà attivo finché non verrà nuovamente disattivato.

Quando il monitoraggio continuo è attivo, il purificatore termoventilatore Dyson raccoglie i dati su temperatura, umidità e qualità dell'aria, che vengono visualizzati sullo schermo LCD e nell'app Dyson Link.

## **Monitoraggio continuo**

Per attivarlo, tieni premuto per cinque secondi il pulsante modalità Auto sul telecomando. Lo schermo LCD indicherà se il monitoraggio continuo è attivo o inattivo.

## **Connettività Wi-Fi**

Come impostazione predefinita, la connettività Wi-Fi è attiva. Per attivarla o disattivarla, tieni premuto il pulsante Standby on/off sull'apparecchio per cinque secondi.

# Menu Informazioni

Premi questo pulsante per scorrere tra le informazioni monitorate dal purificatore termoventilatore Dyson.

Lo schermo LCD mostra informazioni su qualità dell'aria, temperatura, umidità e livelli dei filtri.

Quando la qualità dell'aria peggiora a causa di un particolare inquinante, sullo schermo LCD viene visualizzato un simbolo che lo rappresenta.



Telecomando con il pulsante delle informazioni in alto a destra.

## Qualità dell'aria interna - 12 secondi

Monitora la qualità attuale dell'aria con un grafico che riporta i dati relativi agli ultimi 12 secondi.



## Particolato (PM 2,5)

Particelle microscopiche di dimensioni fino a 2,5 micron in sospensione nell'aria che respiriamo. Includono fumo, batteri e allergeni.



## Particolato (PM 10)

Particelle microscopiche di maggiori dimensioni, fino a 10 micron, in sospensione nell'aria che respiriamo. Includono polvere, spore di muffa e polline.



## Composti organici volatili

I COV sono generalmente odori potenzialmente nocivi. Si trovano in prodotti detergenti, vernici e mobili.



## Biossido di azoto e altri gas ossidanti

Questi gas potenzialmente nocivi vengono rilasciati nell'aria in presenza di combustione, ad esempio dai fornelli a gas e dagli impianti di scarico delle automobili.



## Temperatura interna

Monitora la temperatura dell'aria interna per aiutare a mantenere un ambiente confortevole.



## Umidità interna

La quantità di vapore acqueo presente nell'aria, espressa in percentuale.



## Filtri

Lo schermo LCD indica la durata residua dei filtri e avvisa quando è il momento di sostituirli.



## Formaldeide (HCHO)

Un inquinante comune negli ambienti interni. Può essere rilasciato per anni da mobili, pavimenti e colle.



## Wi-Fi

Lo stato attuale della connessione alla rete Wi-Fi.



# Modalità Auto

Nella modalità Auto i sensori integrati del purificatore termoventilatore Dyson regolano in modo intelligente le impostazioni dell'apparecchio in base alla qualità dell'aria.

Qualità dell'aria: l'apparecchio entra in pausa quando viene raggiunta la qualità dell'aria desiderata e si riaccende quando peggiora.

Velocità del flusso d'aria: la velocità del flusso d'aria aumenta finché la qualità dell'aria e la temperatura desiderata non vengono raggiunte.

Telecomando con il pulsante della modalità Auto a sinistra sotto il pulsante della velocità del flusso d'aria.



# Velocità e direzione del flusso d'aria

Premi il pulsante della velocità del flusso d'aria per aumentare o diminuire la velocità.

Premi il pulsante della direzione del flusso d'aria per modificare la direzione da anteriore a posteriore.

Cambia la direzione del flusso d'aria in base alle tue esigenze per ottenere il massimo comfort.

Selezionando la modalità ventola, un flusso d'aria purificata, fresca o calda viene diffuso dalla parte anteriore dell'apparecchio.

Telecomando con il pulsante della velocità del flusso d'aria a sinistra sotto il pulsante Standby. Il pulsante della direzione del flusso d'aria si trova a destra, sopra quello della modalità notturna.



# Oscillazione

Per far circolare l'aria in tutta la stanza premi il pulsante Oscillazione e scorri le impostazioni per selezionare l'ampiezza dell'oscillazione, da 0 a 350 gradi.

Personalizza l'impostazione dell'oscillazione nell'app Dyson Link.

Telecomando con il pulsante dell'oscillazione a sinistra, al di sopra del timer modalità notturna.



# Modalità notturna

In modalità notturna il purificatore termoventilatore Dyson continuerà a monitorare e a rispondere alle variazioni della qualità dell'aria, ma utilizzando solo le impostazioni più silenziose e con la luminosità dello schermo LCD attenuata.

Telecomando con il pulsante della modalità notturna in basso a destra.



# Timer modalità notturna

Il purificatore termoventilatore Dyson si spegne automaticamente dopo l'intervallo di tempo selezionato.

Per impostare l'ora: premi il pulsante per scorrere tra gli intervalli disponibili. Dopo l'attivazione, premi il pulsante timer modalità notturna una volta per vedere l'intervallo di tempo selezionato.

Per annullare il timer modalità notturna: premere due volte il pulsante del timer modalità notturna.

Telecomando con il pulsante del timer modalità notturna in basso a sinistra.



---

# Modalità di riscaldamento e raffrescamento

Premi il pulsante per impostare la temperatura ambiente desiderata.

Una volta raggiunta la temperatura impostata, l'apparecchio entra in pausa.

Per passare dalla modalità di riscaldamento a quella di raffrescamento, premere il pulsante della modalità raffrescamento.

Telecomando con il pulsante della modalità riscaldamento a destra, sotto il pulsante delle informazioni. Il pulsante della modalità raffrescamento si trova immediatamente sotto quello della modalità riscaldamento.



# Sostituzione del filtro HEPA + Carboni attivi

Prima di sostituire il filtro, spegni e scollega il purificatore termoventilatore Dyson.

Lo schermo indica la durata residua dei filtri e avvisa quando è il momento di sostituire quelli non lavabili. Premi il pulsante Informazioni sul telecomando o controlla nell'app Dyson Link.

È necessario reimpostare la durata del filtro sull'apparecchio.

## Dyson Purifier Hot+Cool

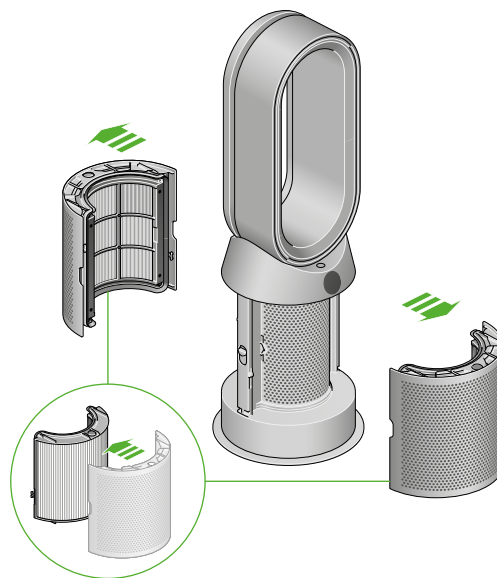
In dotazione con un filtro HEPA + Carboni attivi.

Per sostituire il filtro HEPA + Carboni attivi, premi i pulsanti sui lati dell'apparecchio per rilasciare le coperture esterne. Spingi le linguette verso il basso per rimuovere il filtro.

Spingi il nuovo filtro nella copertura esterna e assicurati che le linguette scattino in posizione.

Posiziona le coperture esterne sull'apparecchio e spingi con decisione finché non scattano saldamente in posizione.

Collega l'apparecchio alla presa e accendilo, quindi azzeri l'indicatore della durata residua del filtro.



Il purificatore termoventilatore con le coperture del filtro aperte e il filtro HEPA + Carboni attivi visibile al loro interno. Le frecce indicano che le coperture del filtro dovranno essere assemblate sulla base dell'apparecchio.

## Reimpostazione della durata del filtro HEPA + Carboni attivi

Dopo aver sostituito il filtro è importante azzerare l'indicatore della durata residua del filtro.

### Reimpostazione della durata del filtro HEPA + Carboni attivi

Tieni premuto il pulsante modalità notturna sul telecomando.

Sul display dell'apparecchio inizierà un conto alla rovescia a partire da cinque, il livello del filtro sarà reimpostato e l'apparecchio sarà pronto all'uso.



Tenere premuto per cinque secondi il pulsante della modalità notturna in basso a destra sul telecomando.



# Sostituzione dei filtri HEPA e a carboni attivi

Prima di sostituire il filtro, spegni e scollega il purificatore termoventilatore Dyson.

Lo schermo indica la durata residua dei filtri e avvisa quando è il momento di sostituire quelli non lavabili. Premi il pulsante Informazioni sul telecomando o controlla nell'app Dyson Link.

È necessario reimpostare la durata del filtro sull'apparecchio.

## Dyson Purifier Hot+Cool

In dotazione con filtri separati HEPA e a carboni attivi.

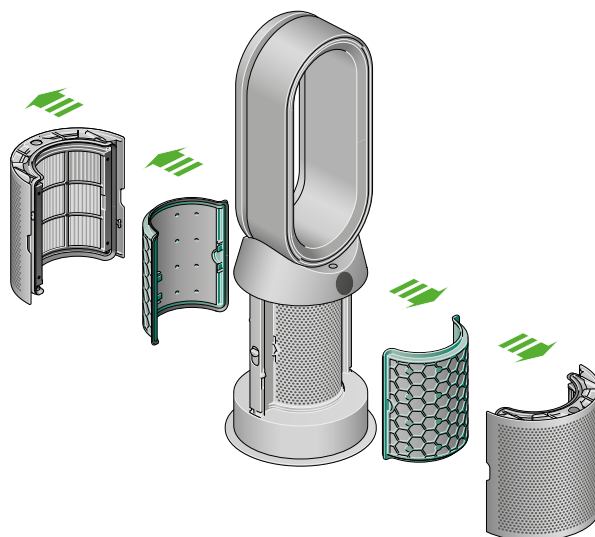
Per sostituire il filtro HEPA, premi i pulsanti sui lati dell'apparecchio per rilasciare le coperture del filtro. Spingi le linguette verso il basso per rimuovere il filtro HEPA.

Spingi il nuovo filtro nella copertura esterna e assicurati che le linguette scattino in posizione.

Per sostituire il filtro a carboni attivi, rimuovilo dalla base dell'apparecchio e inserisci al suo posto il filtro di ricambio.

Posiziona le coperture esterne sull'apparecchio e spingi con decisione finché non scattano saldamente in posizione.

Collega l'apparecchio alla presa e accendilo, quindi azzerà l'indicatore della durata residua del filtro.



Il purificatore termoventilatore con le coperture del filtro aperte, un filtro HEPA visibile al loro interno e un filtro a carboni attivi. Le frecce indicano che il filtro a carboni attivi va montato direttamente sulla base dell'apparecchio e le coperture del filtro dovranno essere assemblate sulla base dell'apparecchio.

# Reimpostazione della durata dei filtri HEPA e a carboni attivi

Dopo aver sostituito il filtro è importante azzerare l'indicatore della durata residua del filtro.

## Reimpostazione della durata del filtro HEPA

Tieni premuto il pulsante modalità notturna sul telecomando.

Sul display dell'apparecchio inizierà un conto alla rovescia a partire da cinque, il livello del filtro sarà reimpostato e l'apparecchio sarà pronto all'uso.

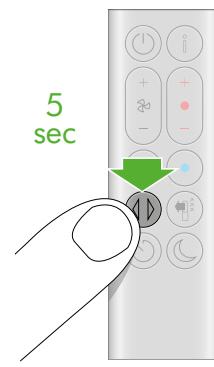
## Reimpostazione della durata del filtro a carboni attivi

Tieni premuto il pulsante dell'oscillazione sul telecomando.

Sul display dell'apparecchio inizierà un conto alla rovescia a partire da cinque, il livello del filtro sarà reimpostato e l'apparecchio sarà pronto all'uso.

Tenere premuto per cinque secondi il pulsante della modalità notturna in basso a destra sul telecomando.

Tenere premuto per cinque secondi il pulsante dell'oscillazione in basso a sinistra sul telecomando, sopra quello del timer modalità notturna.



# Sostituzione del filtro HEPA + Carboni attivi nel tuo purificatore con il filtro catalitico

Prima di sostituire il filtro, spegni e scollega il purificatore termoventilatore Dyson.

Lo schermo indica la durata residua dei filtri e avvisa quando è il momento di sostituire quelli non lavabili. Premi il pulsante Informazioni sul telecomando o controlla nell'app Dyson Link.

È necessario reimpostare la durata del filtro sull'apparecchio.

## Dyson Purifier Hot+Cool Formaldehyde

L'apparecchio ha in dotazione un filtro catalitico permanente e un filtro HEPA + Carboni attivi.

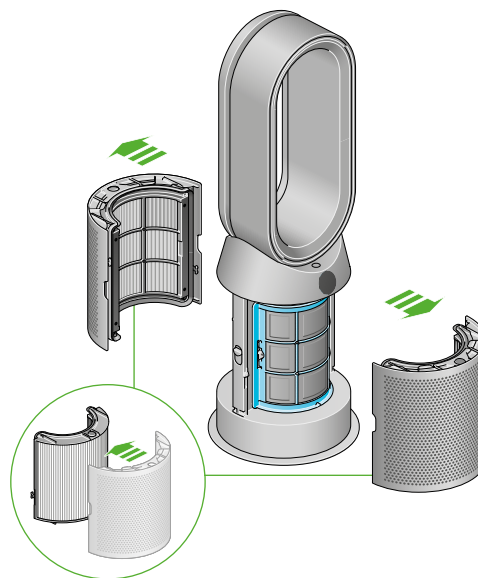
Non è necessario sostituire il filtro catalitico.

Per sostituire il filtro HEPA + Carboni attivi, premi i pulsanti sui lati dell'apparecchio per rilasciare le coperture esterne. Spingi le linguette verso il basso per rimuovere il filtro.

Spingi il nuovo filtro nella copertura esterna e assicurati che le linguette scattino in posizione.

Posiziona le coperture esterne sull'apparecchio e spingi con decisione finché non scattano saldamente in posizione.

Collega l'apparecchio alla presa e accendilo, quindi azzerare l'indicatore della durata residua del filtro.



Il purificatore termoventilatore con le coperture del filtro aperte, un filtro HEPA + Carboni attivi visibile al loro interno e un filtro catalitico. Le frecce indicano che il filtro catalitico va montato direttamente sulla base dell'apparecchio e le coperture del filtro dovranno essere assemblate sulla base dell'apparecchio.

## Reimpostazione della durata del filtro HEPA + Carboni attivi

Dopo aver sostituito il filtro è importante azzerare l'indicatore della durata residua del filtro.

### Reimpostazione della durata del filtro HEPA + Carboni attivi

Tieni premuto il pulsante modalità notturna sul telecomando.

Sul display dell'apparecchio inizierà un conto alla rovescia a partire da cinque, il livello del filtro sarà reimpostato e l'apparecchio sarà pronto all'uso.



Tenere premuto per cinque secondi il pulsante della modalità notturna e del timer modalità notturna in basso a destra sul telecomando.

# Manutenzione dell'apparecchio

Per ottenere sempre ottime prestazioni dal purificatore termoventilatore Dyson è importante pulirlo regolarmente e controllare che non vi siano ostruzioni.

## **Pulizia dell'apparecchio**

Se l'apparecchio è impolverato, puliscilo con un panno umido e privo di pelucchi.

Cerca possibili occlusioni nei fori di ventilazione sul filtro e nell'apertura piccola all'interno dell'amplificatore ad anello.

Usa una spazzola morbida per rimuovere la polvere ed eventuali residui.

Non utilizzare detergenti o lucidi per pulire l'apparecchio.

## **Codici di errore**

Se appare un codice di errore, spegni e riaccendi l'apparecchio.

Se il codice di errore non scompare, contatta l'assistenza clienti Dyson.

Per maggiori informazioni e assistenza per il tuo apparecchio, consulta l'app Dyson Link oppure visita il sito: [www.dyson.it/support](http://www.dyson.it/support)