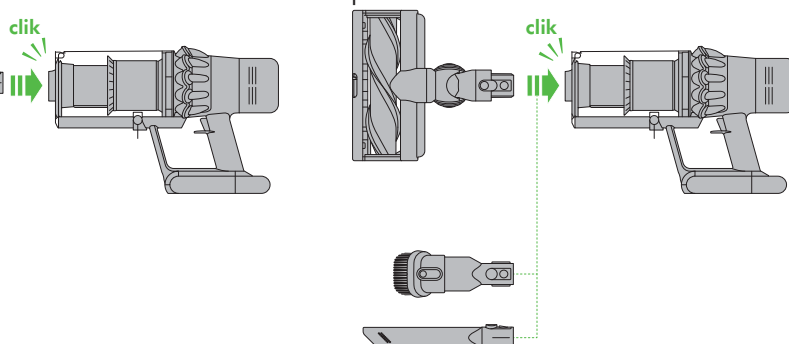
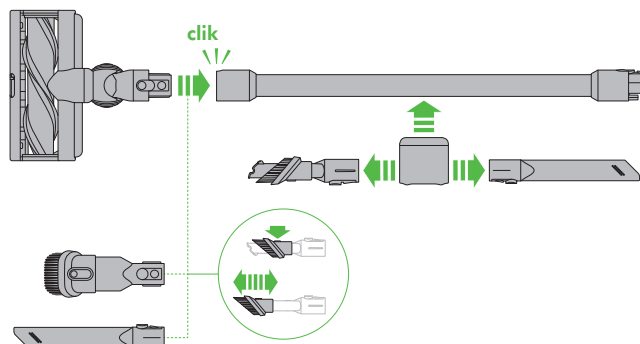


Assembling your machine
Zusammensetzen Ihres Geräts
Montaje del dispositivo

Montage de votre appareil
Assemblaggio dell'apparecchio
Uw apparaat monteren

Montaż urządzenia
Сборка устройства
Montaža
Makinenizin montajı



Quick start
Kurzanleitung
Inicio rápido

Démarrage rapide
Guida rapida
Snelle start

Szybkie uruchomienie
Краткое руководство
Hitri začetek
Hızlı başlangıç

Setting up your language
Before using your machine, you will need to set up your preferred language option. You can continue to use your machine without setting up the language but you will be prompted each time you release the trigger. To set up your language, tap the Selection button to activate the screen. Tap the button to scroll through the language list to your preferred language. Press and hold the button until the countdown ends to set your language. A green tick will appear on the screen to show your language selection is complete. To cancel your selection, release the button during the countdown. You can access a full list of available languages by selecting 'More+' from the language list.

Einrichten Ihrer Sprache
Bevor Sie Ihr Gerät verwenden, müssen Sie Ihre bevorzugte Sprache einrichten. Sie können Ihr Gerät weiterhin verwenden, ohne die Sprache einzurichten, aber Sie werden jedes Mal erneut dazu aufgefordert, wenn Sie den Ein-/Ausschalter loslassen. Um Ihre Sprache einzurichten, tippen Sie auf die Auswahl Taste, um den Bildschirm zu aktivieren. Drücken Sie die Auswahl Taste, um durch die Sprachen zu blättern. Durch ein kurzes Drücken (zwischen 2 und 4 Sekunden) auf die Auswahl Taste wählen Sie eine Sprache aus. Auf dem Bildschirm wird ein grünes Häkchen angezeigt, um anzuzeigen, dass Ihre Sprachauswahl abgeschlossen wurde. Um Ihre Auswahl abzubrechen, lassen Sie die Taste während des Countdowns los. Sie können auf eine vollständige Liste der verfügbaren Sprachen zugreifen, indem Sie in der Sprachliste „Mehr+“ auswählen.

Configuración de su idioma
Antes de usar su máquina, deberá configurar la opción de idioma preferido. Puede seguir utilizando la máquina sin configurar el idioma, pero se le pedirá que lo haga cada vez que suelte el activador. Para configurar el idioma, toque el botón de selección para activar la pantalla. Toque el botón para desplazarse por la lista de idiomas hasta el idioma que prefiere. Pulse sin soltar el botón hasta que termine la cuenta regresiva para establecer su idioma. Aparecerá una marca verde en la pantalla para mostrar que la selección de idioma se ha completado. Para cancelar la selección, suelte el botón durante la cuenta regresiva. Si desea acceder a una lista completa de idiomas disponibles, seleccione "Más+" en la lista de idiomas.

Configuration de votre langue
Avant d'utiliser votre appareil, vous devez configurer votre option de langue préférée. Vous pouvez continuer à utiliser votre appareil sans configurer la langue, mais vous serez invité à le faire chaque fois que vous relâchez la gâchette. Pour configurer votre langue, appuyez sur le bouton Sélection pour activer l'écran. Appuyez sur le bouton de sélection pour faire défiler les langues. Appuyez un court instant (entre 2 et 4 secondes) sur le bouton de sélection pour sélectionner une langue. Une coche verte apparaît à l'écran pour indiquer que votre sélection de langue est terminée. Pour annuler votre sélection, relâchez le bouton pendant le compte à rebours. Vous pouvez accéder à une liste complète des langues disponibles en sélectionnant « Plus+ » à partir de la liste de langues.

Configurazione della lingua
Prima di utilizzare la macchina, è necessario impostare l'opzione di lingua scelta. È possibile continuare a utilizzare l'apparecchio senza impostare la lingua, ma verrà richiesta ogni volta che si rilascia il grilletto. Per configurare la lingua, premere il pulsante di selezione per attivare lo schermo. Premere il tasto di selezione per scorrere fra le lingue. Tenendo premuto da 2 a 4 secondi il tasto di selezione, si seleziona una lingua.

Apparirà un segno di spunta verde sullo schermo per indicare che la selezione della lingua è stata completata. Per annullare la selezione, rilasciare il pulsante durante il conto alla rovescia. È possibile accedere a un elenco completo delle lingue disponibili selezionando "More+" (Altro) dall'elenco delle lingue.

Uw taal configureren
Voorafgaand aan het gebruik van uw apparaat, moert u uw gewenste taaloptie configureren. U kunt uw apparaat blijven gebruiken zonder het configureren van de taal, maar u wordt hierom gevraagd bij elke keer dat u de activering loslaat. Voor het configureren van uw taal, tikt u op de selectieknop om het scherm te activeren. Druk op de selectieknop om door de talen te scrollen. Door de selectieknop kort (tussen 2 en 4 seconden) ingedrukt te houden, wordt een taal geselecteerd. Een groen vinkje wordt weergegeven op het scherm om aan te geven dat uw taalselectie gereed is. Om uw selectie te annuleren, laat u de knop tijdens het aftellen los. U hebt toegang tot een volledige lijst met beschikbare talen door het selecteren van 'Meer+' in de lijst met talen.

Ustawienie Twojego języka
Przed użyciem urządzenia należy skonfigurować preferowany język. Można dalej korzystać z urządzenia bez skonfigurowania języka, ale przy każdym zwolnieniu spustu będzie wyświetlany monit o jego ustawienie. Aby skonfigurować język, należy stuknąć przycisk wyboru, aktywując ekran. Przewieść listę języków, naciskając przycisk wyboru. Aby wybrać język, nacisnąć i krótko przytrzymać przycisk wyboru (od 2 do 4 sekund). Wybrany język zostanie oznaczony na ekranie zielonym symbolem potwierdzenia. Aby anulować wybór, należy zwolnić przycisk w trakcie odliczania. Dostęp do pełnej listy języków można uzyskać, stukając przycisk „Więcej+”.

Настройка языка
Перед использованием устройства потребуется настроить предпочитаемый язык. Можно использовать устройство без настройки языка, однако после каждого отпускания кнопки-курка будет появляться запрос. Чтобы настроить язык, нажмите кнопку выбора для активации экрана. Нажимайте кнопку выбора для прокрутки языков. Проведите список языков, нажимая кнопку выбора (от 2 до 4 секунд), чтобы выбрать язык. На экране появится зеленая галочка, показывающая, что выбор языка завершен. Чтобы отменить выбор, отпустите кнопку во время обратного отсчета. Чтобы открыть полный список доступных языков, выберите в списке языков пункт «More+» (Больше).

Nastavitev jezika
Pred uporabo naprave morate nastaviti želeno jezikovno možnost. Napravo lahko še naprej uporabljate, ne da bi nastavili jezik, vendar bo prikazan poziv vsakič, ko sprostite sprožilec. Če želite nastaviti jezik, tapnite gumb Selection (Izbor), da aktivirate zaslon. Pritisnite gumb za izbiranje za pomikanje med jeziki. Če za kratek čas (od 2 do 4 sekunde) pridržite gumb za izbiranje, boste izbrali jezik. Na zaslonu se prikaže zelena kljukica, ki kaže, da je izbira jezika končana. Če želite preklicati izbiro, spustite gumb med odštevanjem. Do celotnega seznama razpoložljivih jezikov lahko dostopate tako, da na seznamu jezikov izberete »More+« (Več +).

Nastaviti avarlama
Makinenizin kullanmadan önce tercihi etkinleştirin dil seçeneğini ayarlamazsanız gerekir. Dil seçiminizi belirlemek için geri sayım bitene kadar düğmeyi basılı tutun. Dil seçiminizin tamamlanmasını belirtmek için ekranda yeşil tik işareti görüntülenir. Seçiminizi iptal etmek için, geri sayım sırasında butonu bırakın. Dil listesinden "Daha fazla+" seçimini seçerek kullanılabili dillerin tam listesine erişebilirsiniz.

Fullly charge before first use
It's important to fully charge your new machine before using it for the first time, and after every use. Vor dem ersten Gebrauch vollständig aufladen. Es ist wichtig, dass Sie Ihr Gerät vor dem ersten und nach jedem weiteren Gebrauch vollständig aufladen.

Cárguelo por completo antes del primer uso
Es importante cargar completamente el dispositivo antes de usarlo por primera vez y después de cada uso.

Charger complètement avant la première utilisation
Il est important de charger complètement votre appareil avant la première utilisation et après chaque utilisation.

Caricare completamente prima del primo utilizzo
È importante caricare completamente la macchina prima di utilizzarla per la prima volta e dopo ogni utilizzo.

Volledig opladen voorafgaand aan eerste gebruik
Het is belangrijk om uw apparaat volledig op te laden voordat u het voor de eerste keer gebruikt en na elk gebruik.

Całkowicie naładować przed pierwszym użyciem
Urządzenie należy całkowicie naładować przed pierwszym użyciem oraz po każdym użyciu.

Полная зарядка перед первым использованием
Перед каждым использованием и после него важно полностью зарядить устройство.

Pred prvo uporabo popolnoma napolnite
Pomembno je, da popolnoma napolnite vaš stroj pred prvo uporabo in po vsaki uporabi.

İlk kullanımdan önce makineyi tamamen şarj edin
Kullanımdan önce tam şarj edilmelidir.

Power modes
Your machine has three power modes for different tasks. Change cleaning modes quickly using a single button. Eco: Maximum run time, for longer cleans. Auto/Med: The optimum balance to clean all floors. Attach your High torque cleaner head to activate Auto mode, which automatically adapts power between carpets and hard floors. Boost: Intensive cleaning for ground-in dirt. Leistungsstufen Ihr Gerät verfügt über drei Leistungsstufen für unterschiedliche Aufgaben. Über eine einzige Taste wechseln Sie rasch zwischen den Reinigungsmodi. Eco: Maximale Betriebsdauer für eine längere Reinigung. Auto/Med: Die optimale Balance für alle Böden. Stecken Sie die Elektroborste mit Direkttrieb auf, um den Automatikmodus zu aktivieren, der die Leistung automatisch an Teppiche und Harthböden anpasst. Boost: Intensive Reinigung von tiefsetzendem Staub und Schmutz. Modos de alimentación El aparato tiene tres modos de potencia para distintas tareas. Cambie de modo de limpieza de forma rápida pulsando un solo botón. Eco: Tiempo de funcionamiento máximo para limpiezas más largas. Auto/Medio: El equilibrio perfecto para limpiar todo tipo de suelos. Ponga el cabezal de limpieza Direct Drive para activar el modo Automático, que adapta la potencia automáticamente para alfombras y suelos duros. Boost: Limpieza en profundidad para la suciedad más difícil. Modos de puissance Votre appareil possède trois modes de puissance pour effectuer différentes tâches. Changez de mode de nettoyage rapidement à l'aide d'un seul bouton. Eco : durée de fonctionnement maximale, pour des nettoyyages plus longs. Auto/Inter : le parfait équilibre pour nettoyer tous les sols. Raccordez votre brosse motorisée pour activer le mode automatique, qui adapte automatiquement la puissance entre les tapis et les sols durs. Boost: pour les nettoyyages intensifs et la poussière incrustée. Modalità di aspirazione L'apparecchio ha tre modalità di accensione per funzioni diverse. Tramite un unico tasto è possibile cambiare rapidamente la modalità di pulizia. Eco: durata massima, per pulire più a lungo. Auto/Med: adatta in modo intelligente potenza e autonomia. Collegare la spazzola High Torque per attivare la modalità Auto che consente di adattare automaticamente la potenza passando dai tappeti alle superfici. Boost: pulizia intensa per sporco ostinato.

Vermogensmodi
Uw apparaat heeft drie vermogensmodi voor verschillende taken. Wijzig snel de reinigingsmodus met gebruik van een enkele knop. Eco: Maximale looptijd, voor langere reinigingen. Auto/Med: De optimale balans voor het reinigen van alle vloeren. Bevestig uw torque vloerzuigmond voor het activeren van de Automatische modus, wat het vermogen automatisch aanpast tussen tapijten en harde vloeren. Boost: intensieve reiniging voor extra vuile plekken. Tryby mocy Urządzenie ma trzy tryby mocy dostosowane do różnych zadań. Tryb czyszczenia można zmienić szybko za pomocą jednego przycisku. Eco: Maksymalny czas pracy, do dłuższego sprzątania. Auto/Med: Optymalny balans do czyszczenia wszystkich rodzajów podłóg. Wystarczy zamocować elektroszczotkę Torque Drive, by uruchomić tryb automatyczny, w którym poziom mocy sam dostosuje się rodzaju powierzchni – dywanu lub twardej podłogi. Boost: intensywne czyszczenie uporczywego brudu. Режимы работы Устройство может работать в трех режимах в зависимости от выполняемой задачи. Режимы быстро переключаются одной кнопкой. Эко: максимальное время работы, дольше чистка. Auto/средний: оптимальный баланс для уборки всех покрытий. Подключите насадку с высокой крутящим моментом для активации режима "Авто", в котором автоматически осуществляется адаптация мощности между ковровыми и твердыми напольными покрытиями. Турбо: интенсивная очистка сложных загрязнений. Націни порابه енергіє Naprave ima tri načine porabe energije za različna opravila. Način čiščenja lahko hitro spreminite s samo enim gumbom. Eko: Najdaljši čas delovanja, primeren za daljša čiščenja. Auto/Sred: Optimalno ravnovesje za čiščenje vseh talnih površin. Namesite čistilno glavo z visokim navorom, da vklopite samodejni način, ki samodejno prilagaja moč delovanja med čistjenjem preprog oziroma gladkih površin. Boost: Intenzivno čiščenje za trdovratno umazanje. Güç modları Makinenizin farklı görevler için üç güç modu vardır. Tek bir düğme kullanarak temizleme modlarını hızlı bir şekilde değiştirin. Eko: Daha uzun temizleme için maksimum çalışma süresi. Otomatik/Med: Tüm katları temizlemek için optimum denge. Hallar ve sert zeminler arasındaki gücü otomatik olarak ayarlayan Otomatik modu etkinleştirilmek için Yüksek tork temizleyici kafazını takın. Yoğun: Derine işlemiş kir için yoğun temizlik.

Thank you for choosing to buy a Dyson cord-free vacuum.

To read your manual in English go to page 3.

Vielen Dank, dass Sie sich für einen kabellosen Staubsauger von Dyson entschieden haben.

Um das Handbuch auf Deutsch zu lesen, gehen Sie auf Seite 13.

Gracias por comprar una aspiradora sin cable Dyson.

Para leer la guía del usuario en español, vaya a la página 24.

Merci d'avoir choisi de vous équiper d'un aspirateur sans fil Dyson.

Pour lire votre manuel en français, rendez-vous à la page 34.

Grazie per aver scelto di acquistare un aspirapolvere senza filo Dyson.

Per leggere il Manuale dell'utente in italiano, andare a pagina 45.

Bedankt dat u voor een Snoerloze Dyson stofzuiger hebt gekozen.

Ga naar pagina 56 om de gebruiksaanwijzing te lezen in het Nederlands.

Dziękujemy za wybór odkurzacza bezprzewodowego Dyson.

Instrukcja obsługi w języku polskim jest dostępna na stronie 66.

Благодарим вас за выбор беспроводного пылесоса Dyson!

Инструкция на русском языке находится на странице 77.

Hvala, da ste se odločili za nakup brezžičnega sesalnika Dyson.

Priročnik v slovenščini je na strani 89.

Bir Dyson kablosuz süpürge satın almayı seçtiğiniz için teşekkür ederiz.

Kullanma kılavuzunu Türkçe okumak için sayfa 99'e gidi



Scan with your phone or QR reader to get the most out of your machine.
Requires Apple iOS 11 or later, a compatible Android device or a QR reader.
Scannen Sie den Code mit Ihrem Mobiltelefon oder einem QR Scanner, um das Beste aus Ihrem Gerät herauszuholen.
Erfordert mindestens Apple iOS 11, ein kompatibles Android Gerät oder einen QR Scanner.
Escanee con su teléfono o su lector QR para sacar el máximo partido a su máquina.
Requiere Apple iOS 11 o versiones posteriores, un dispositivo Android compatible o un lector QR.
Veuillez scanner avec votre téléphone ou votre lecteur de codes QR pour tirer le meilleur parti de votre appareil.
Nécessite iOS Apple 11 ou plus récent, un appareil Android compatible ou un lecteur de codes QR.
Eseguire la scansione con il telefono o un lettore QR per ottenere il massimo dalla macchina.
Richiede Apple iOS 11 o versione successiva, un dispositivo Android compatibile o un lettore di codici QR.
Scan met de camera van uw telefoon of QR-lezer om het meeste uit uw machine te halen.
Vereist Apple iOS 11 of later, een vergelijkbaar Android apparaat of een QR-lezer.
Zeskanuj telefonem lub czytnikiem kodów QR, aby w pełni wykorzystać możliwości Twojego urządzenia.
Wymaga systemu iOS 11 lub późniejszego, kompatybilnego urządzenia z systemem Android lub czytnika kodów QR.
Используйте камеру вашего телефона или сканер QR-кодов для получения дополнительной информации по вашему продукту.
Требуется устройство с операционной системой Apple iOS 11 или более поздними версиями, Android-совместимое устройство или сканер QR-кодов.
Skenirajte s telefonom ali bralnikom QR, da kar najbolje izkoristite svojo napravo.
Zahteva Apple iOS 11 ali novejšo različico, združljivo napravo Android ali bralnik QR.

EN

Thank you for choosing to buy
a Dyson cord-free vacuum

Activating your guarantee

We don't stop caring about our machines
once they're yours.

After activating your free two-year
guarantee, your Dyson cord-free vacuum
will be covered for parts and labour
(excluding filters) for two years from the
date of purchase, subject to the terms of
the guarantee.

Your serial number can be found on your rating plate which is on the base of
your machine.
Note your serial number for future reference.



This illustration is for example purposes only.



Even after your guarantee has ended, we'll
still be on hand to help.

Free Dyson parts and labour

Hassle-free replacement

Expert advice. Seven days a week

'How to' videos and helpful tips

How can we help?

Solve a problem

Get tips and guides

**Learn about Dyson technology
and other Dyson machines**

Online:

www.dyson.com

Phone:

0800 298 0298

Dyson customer care

If you have a question about your
Dyson cord-free machine, call the
Dyson Helpline with your serial number
and details of where and when you
bought the machine, or contact us
through the Dyson website.

IMPORTANT SAFETY INSTRUCTIONS

BEFORE USING THIS APPLIANCE READ ALL INSTRUCTIONS AND CAUTIONARY MARKINGS IN THE USER MANUAL AND ON THE APPLIANCE.

When using an electrical appliance, basic precautions should always be followed, including the following:

WARNING

These warnings apply to the appliance, and also where applicable, to all tools, accessories, chargers, batteries or mains adaptors.

TO REDUCE THE RISK OF FIRE, ELECTRIC SHOCK, OR INJURY:

1. This Dyson appliance can be used by children aged from 8 years and above and persons with reduced physical, sensory or reasoning capabilities, or lack of experience and knowledge, only if they have been given supervision or instruction by a responsible person concerning use of the appliance in a safe way and understand the hazards involved. Cleaning and user maintenance should not be performed by children without supervision.
2. Do not allow to be used as a toy. Close attention is necessary when used by or near children. Children should be supervised to ensure that they do not play with the appliance.
3. Use only as described in your Dyson User manual. Do not carry out any maintenance other than that shown in your User manual, or advised by the Dyson Helpline.
4. Suitable for dry locations ONLY. Do not use outdoors or on wet surfaces.
5. Do not handle any part of the charger or appliance with wet hands.
6. Do not use with a damaged charger or cable.
7. If the appliance is not working as it should, if it has received a sharp blow, if it has been dropped, damaged, left outdoors, or dropped into water, do not use and contact the Dyson Helpline.
8. Contact the Dyson Helpline when a service or repair is required. Do not disassemble the appliance as incorrect reassembly may result in an electric shock or fire.
9. Do not stretch the cable or place the cable under strain. Keep the cable away from heated surfaces. Do not close a door on the cable, or pull the cable around sharp edges or corners. Arrange the cable away from traffic areas and where it will not be stepped on or tripped over. Do not run over the cable.
10. Do not use to pick up water.
11. Do not use to pick up flammable or combustible liquids, such as petrol, or use in areas where they or their vapours may be present.
12. Do not pick up anything that is burning or smoking, such as cigarettes, matches, or hot ashes.
13. Keep hair, loose clothing, fingers, and all parts of the body away from openings and moving parts, such as the brush bar. Do not point the hose, wand or tools at your eyes or ears or put them in your mouth.
14. Do not insert any objects into openings. Do not use with any openings blocked; keep free of dust, lint, hair, and anything that may reduce airflow.
15. Use only Dyson recommended accessories and replacement parts.
16. Do not use without the clear bin and filter(s) in place.
17. Unplug the charger when not in use for extended periods.
18. Use extra care when cleaning on stairs.
19. To prevent unintentional starting, be careful to keep your hands and fingers away from the power trigger until you are ready to begin vacuuming, especially when picking up or carrying the appliance. Carrying the appliance with your finger on the power trigger invites accidents.
20. Do not install, charge or use this appliance outdoors, in a bathroom or within 3 metres (10 feet) of a pool. Do not use on wet surfaces and do not expose to moisture, rain or snow.
21. When removing or replacing a motorised brush bar, be careful not to pull the power trigger until the cleaner head has been reassembled.
22. Do not use a battery or appliance that is damaged or modified. Damaged or modified batteries may exhibit unpredictable behaviour resulting in fire, explosion or risk of injury. The battery used in this appliance may present a risk of fire or chemical burn if mistreated. Do not disassemble or short-circuit the battery's supply terminals. Do not expose the battery or appliance to fire or excessive temperatures. Exposure to fire or temperatures above 60°C (140°F) may cause explosion.

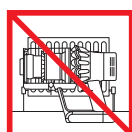
23. Use only the Dyson charger for charging this Dyson machine. Use only genuine Dyson batteries as other types may explode, causing injury and damage.
24. Disconnect the battery from the appliance before cleaning, maintaining or storing the appliance for extended periods of time.
25. When the battery is not in use, keep it away from other metal objects, like paper clips, coins, keys, nails, screws or other small metal objects, that can make a connection from one terminal to another. Shorting the battery terminals together may cause burns or a fire.
26. The battery should be removed from the appliance and safely disposed of in accordance with local ordinances or regulations.
27. The battery is a sealed unit and under normal circumstances poses no safety concerns. In the unlikely event that liquid leaks from the battery, do not touch the liquid as it may cause irritation or burns, and observe the following precautions:
 - Skin contact – can cause irritation. Wash with soap and water.
 - Inhalation – can cause respiratory irritation. Expose to fresh air and seek medical advice.
 - Eye contact – can cause irritation. Immediately flush eyes thoroughly with water for at least 15 minutes. Seek medical attention.
 - Disposal – wear gloves to handle the battery and dispose of immediately, following local ordinances or regulations.
28. Follow all charging instructions and refer to the 'Changing your battery' section for details on how to change the battery. Do not charge the battery or the appliance outside of the temperature range specified in the instructions. Charging improperly or at a temperature outside of the specified range may damage the battery and increase risk of fire.
29. FIRE WARNING – Do not place this appliance on or near a cooker or any other hot surface and do not incinerate this appliance even if it is severely damaged. The battery might catch fire or explode.
30. FIRE WARNING – Do not apply any fragrance or scented product to the filter(s) of this appliance. The chemicals in such products are known to be flammable and can cause the appliance to catch fire.

READ AND SAVE THESE INSTRUCTIONS

This dyson appliance is intended for household use only.



Do not use near naked flames.



Do not store near heat sources.



Do not pick up water or liquids.



Do not pick up burning objects.

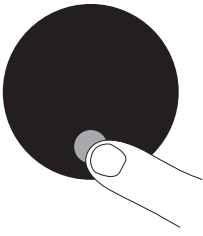


Do not put hands near the brush bar when the appliance is in use.



Do not place on or near a cooker.

The screen



Settings menu

Control the settings on your machine using the Selection button.

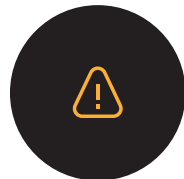
To enter the settings menu, press and hold the button until the menu screen appears. Tap to scroll through the options available.

Change language



Follow the steps in the language set-up to change your language.

Change alert setting



Tap to scroll through the settings menu. Select the 'Alerts' option.

Scroll to select on or off. Hold the Selection button until the countdown ends and a tick appears on the screen.

To cancel your selection, release the button during the countdown.

Exit settings menu

To exit the settings menu, tap to scroll through the settings menu. Select 'Exit menu'.

Low battery



Your machine will pulse three times and a low battery icon will appear on the screen to alert you that your battery needs to be charged.

When your battery is empty, a final warning icon will appear on the screen.

Battery health



To get the best performance and life from your battery, use Eco or Auto/Med mode.

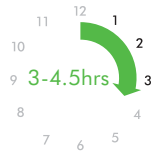
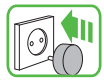
Alerts

Alerts will appear on the screen when your machine needs your attention.

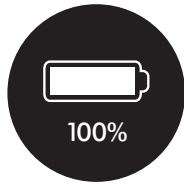
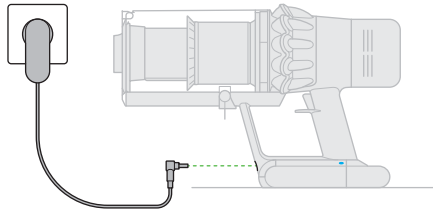
A filter icon will alert you when the filter isn't fitted correctly or needs cleaning.

A blockage icon will alert you when a blockage needs removing from your machine.

Charging and storing your machine



It's important to fully charge your new machine before using it for the first time, and after every clean. This is because the battery and monitoring system's algorithm 'learns' over time, and fully charging your machine helps it to more accurately calculate and display remaining run time.



Connect to the charger either directly or in the docking station.

The blue LEDs on either side of the battery will flash during charging.

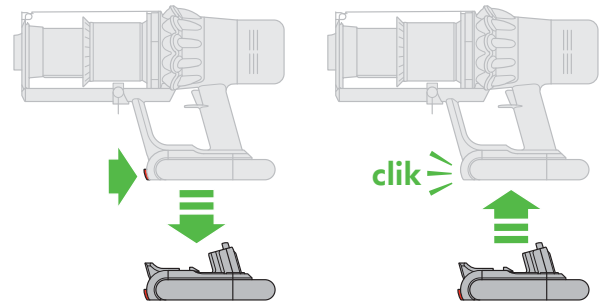
When the battery is fully charged, both LEDs will light for 5 seconds.

Your battery is fully charged when the display shows 100%.

Your machine won't operate or charge if the ambient temperature is below 5°C (41°F). This is designed to protect both the motor and battery. The recommended temperature range for storage, operating and charging your machine is between 18°C (64°F) and 28°C (82°F).

Changing your battery

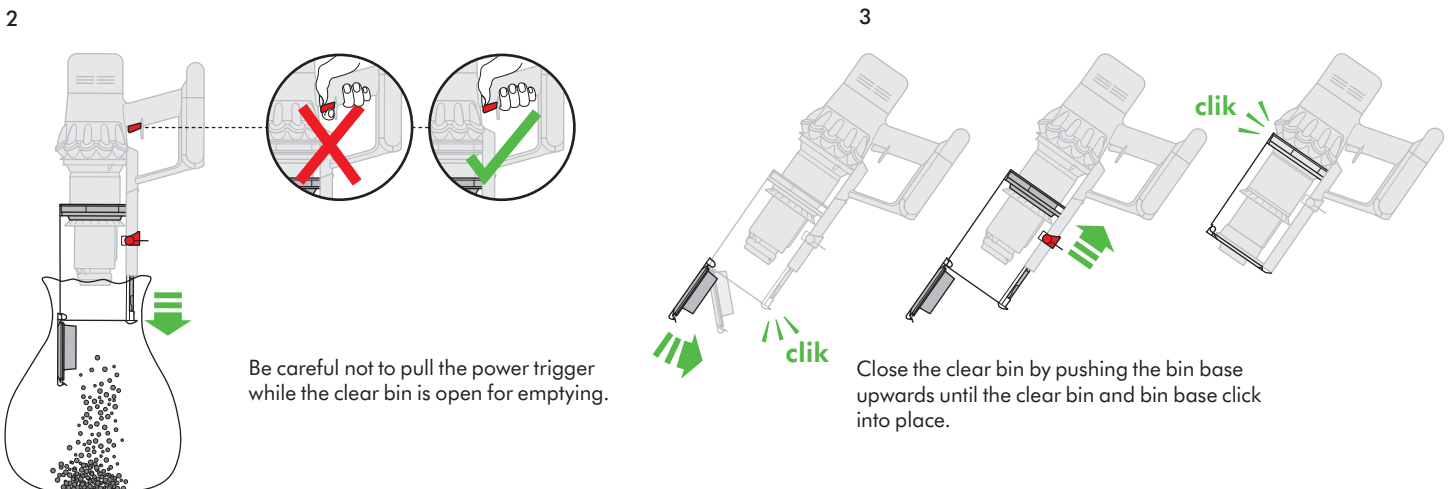
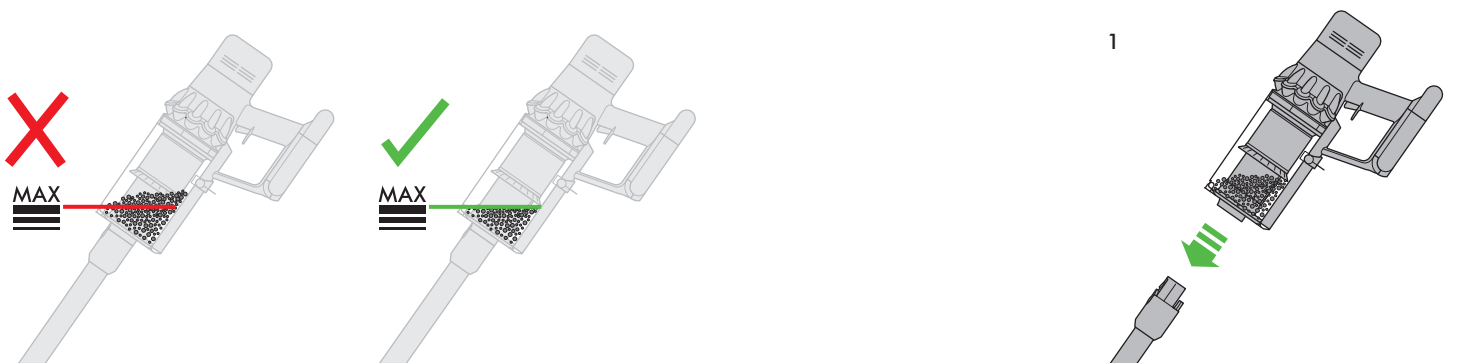
Where you have additional batteries, we recommend that you alternate the batteries to maintain even performance.



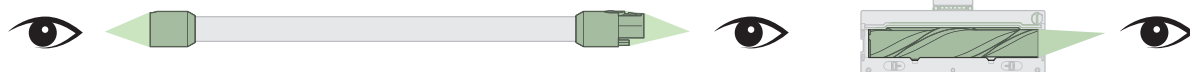
To remove a battery
Hold your hand under the battery to support it. Press the battery release button and slide the battery off the handle. Place the battery on charge.

To install a battery
Slide the battery onto the handle until it clicks securely in place.

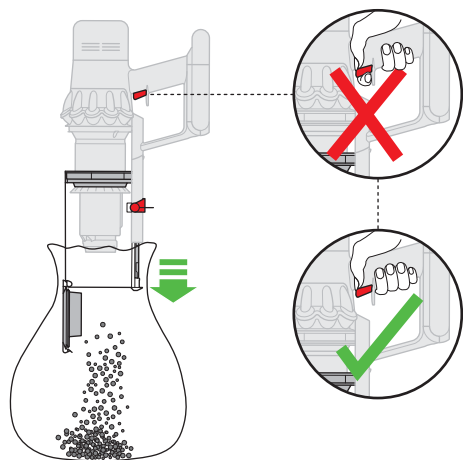
Emptying your clear bin



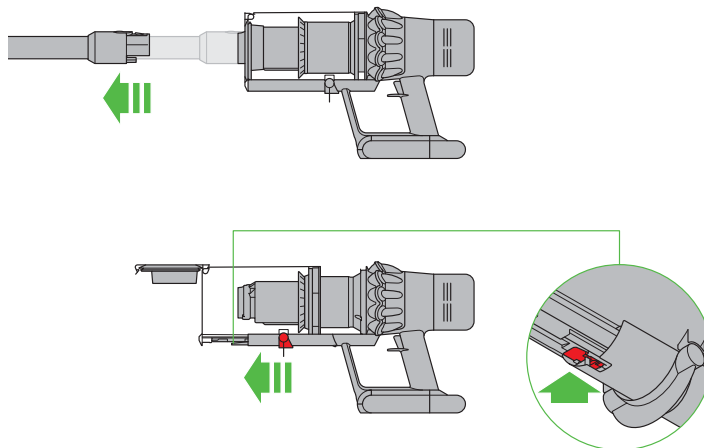
Looking for blockages



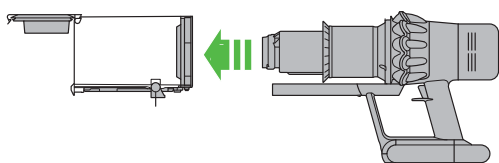
1



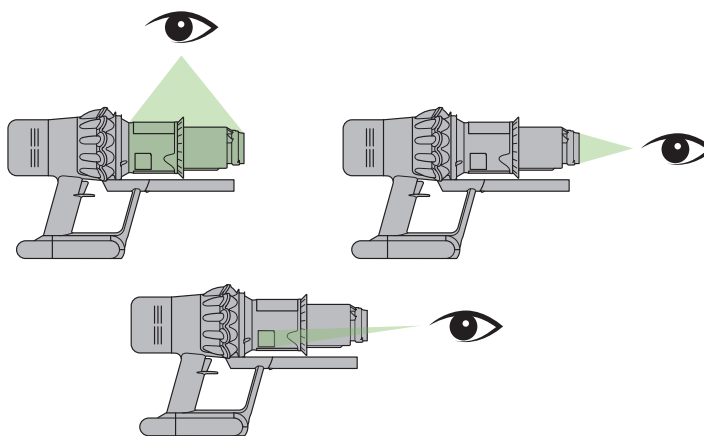
2



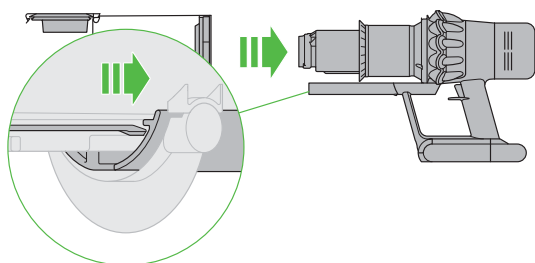
3



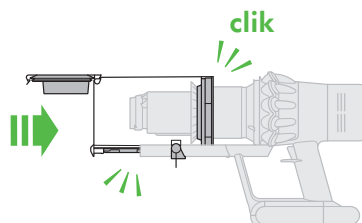
4



5

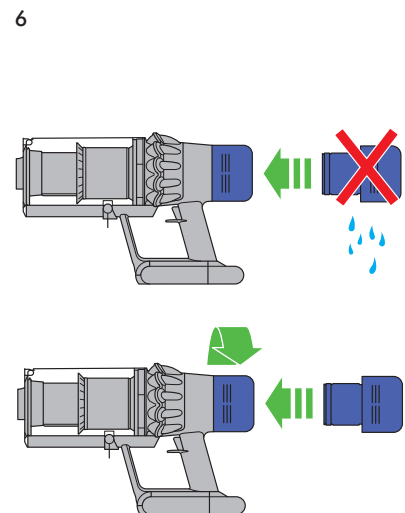
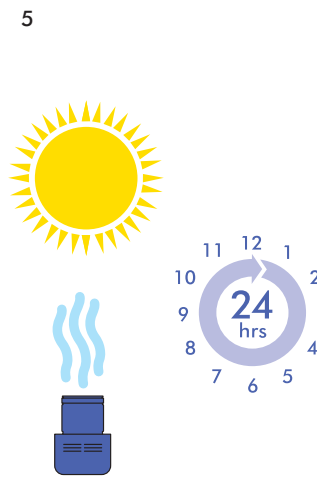
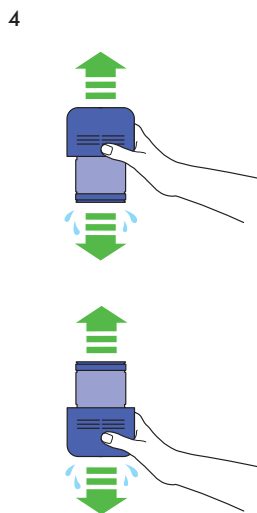
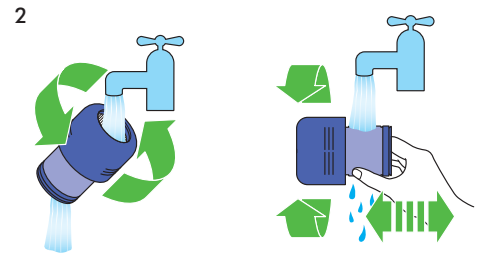
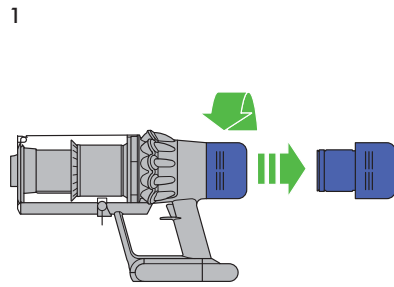
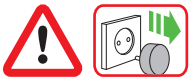


6

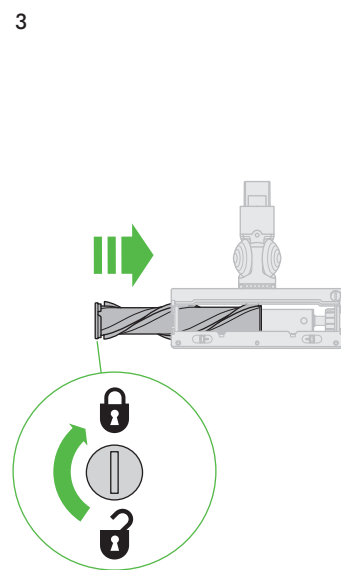
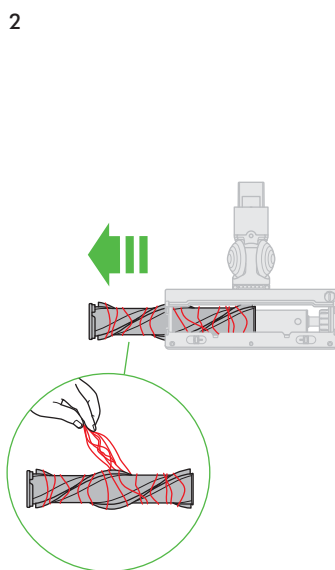
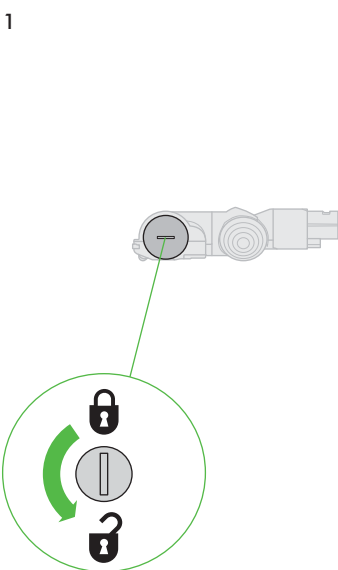


Close the clear bin by pushing the bin base upwards until the clear bin and bin base click into place.

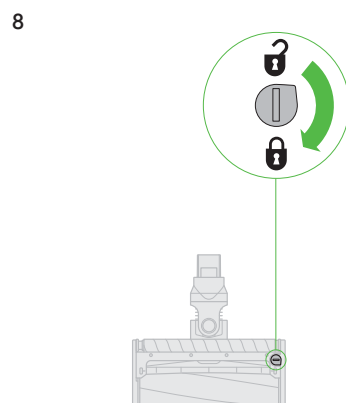
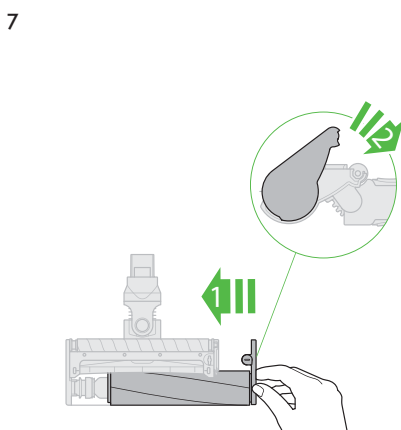
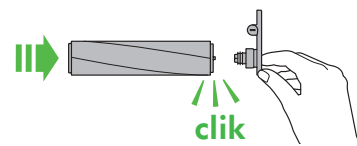
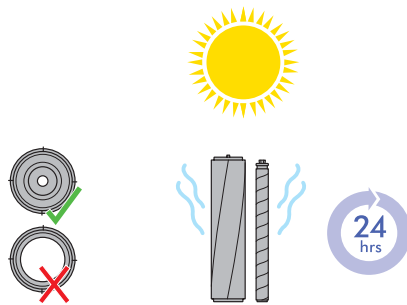
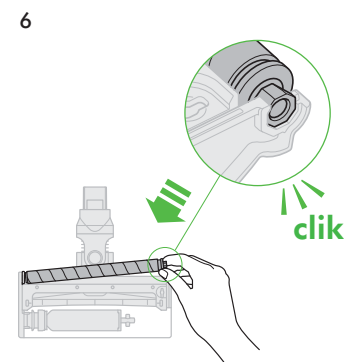
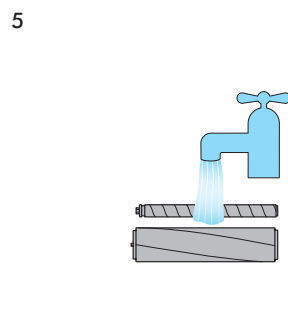
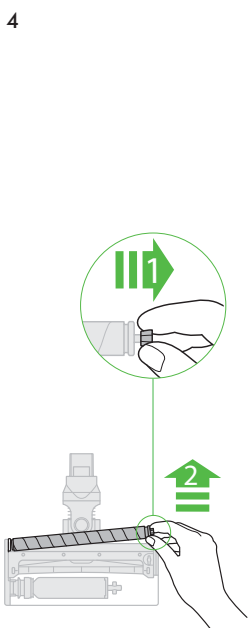
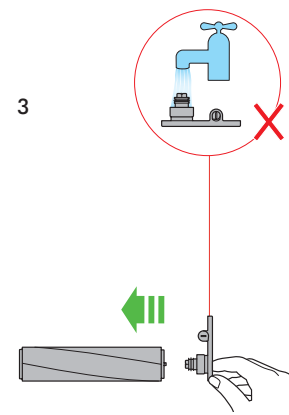
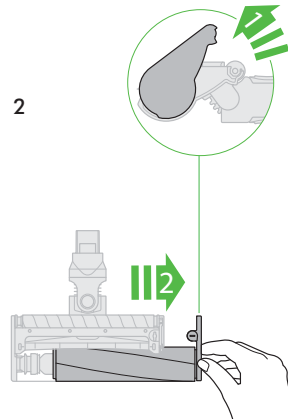
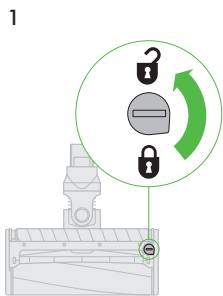
Washing your filter unit



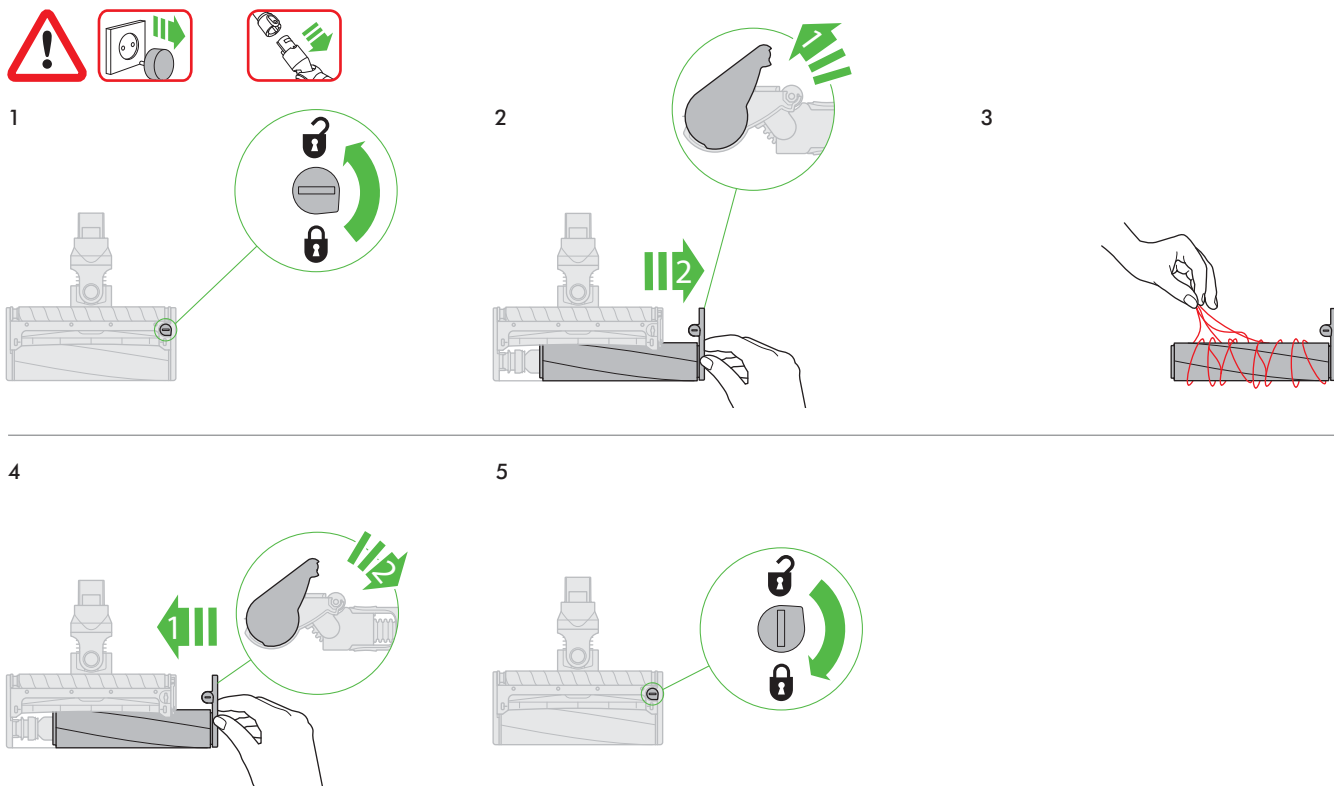
High torque cleaner head maintenance



Soft roller cleaner head maintenance – washing the brush bars



Soft roller cleaner head maintenance – clearing blockages



Additional information

Please read the 'Important safety instructions' in the Dyson User manual before proceeding.

Installing your docking station

- Unpack the docking station, charger and installation leaflet.
- Choose a suitable location for the docking station and make sure there is no pipework (gas, water or air), electrical cables, wires or ductwork directly behind the mounting location.
- Don't locate the docking station near a heat source such as a cooker, radiator or in direct sunlight.
- Follow the instructions on the installation leaflet.
- Click the tools into place on the docking station.
- Place the machine into the docking station.
- Plug the charger into the mains electricity supply. Switch on (if necessary) to charge the battery.
- It's important to fully charge your new machine before using it for the first time, and after every use.

The docking station must be mounted in accordance with regulations and applicable codes/standards (state and local laws may apply).
Dyson recommends the use of protective clothing, eyewear and materials when installing the docking station.

Using your machine

- Check that the underside of the cleaner head or tool is clean and free from foreign objects that may cause damage.
- Before vacuuming your flooring, rugs and carpets, check the manufacturer's recommended cleaning instructions.
- The brush bar on the machine can damage certain carpet types and floors. Some carpets will fuzz if a rotating brush bar is used when vacuuming. If this happens, we recommend vacuuming without the motorised floor tool and consulting with your flooring manufacturer.

Using your High torque cleaner head

Your High torque cleaner head has a slider control to adjust the suction of the cleaner head. To select the suction required, move the suction control slider on top of the cleaner head.

Maximum suction for ground in dust and debris (+)

- For vacuuming durable floor coverings, hard floors and heavily soiled carpets and rugs.

Suction for dust and debris (▲)

- For vacuuming of lightly soiled carpets, rugs and hard flooring.

- For vacuuming of large debris such as peanuts or rice.
- Suction for deep pile carpets and delicate flooring (-)
- For vacuuming deep pile carpets or rugs and flooring where you experience greater resistance.
 - For vacuuming lightly soiled floors, and delicate flooring such as vinyl, parquet and lino.

Emptying your clear bin

- Empty as soon as the dirt reaches the MAX level – don't overfill. Using the machine when the dirt is above the MAX line may cause the dirt to reach the filter and more frequent maintenance will be required.
 - Be careful not to pull the power trigger while the clear bin is open for emptying.
 - Press the red wand release button and pull the wand away from the bin.
 - To release the dirt:
 - Hold the machine over a bin in a downwards position.
 - Firmly push the red bin release button.
 - The bin will slide down, cleaning the shroud as it goes and the bin base will open.
 - The bin base won't open if the red bin release button isn't pushed down all the way.
- To minimise dust/allergen contact when emptying, cover the clear bin tightly in a dust proof bag while you empty.
Remove the clear bin carefully from the bag. Seal the bag tightly and dispose.
Be careful not to pull the power trigger while the clear bin is open for emptying.
- To close the clear bin:
 - Push the bin base upwards until the clear bin and bin base click into place.

Cleaning your clear bin

If it is necessary to clean your clear bin, empty the bin as shown in the 'Emptying your clear bin' section.

- Press the red button located on the bin runner to release the bin and slide the bin off the runner.
- Clean the clear bin with a damp cloth only.
- Make sure that the clear bin and seals are completely dry before replacing.
- To refit the clear bin:
 - Insert the spine on to the bin runner.
 - Close the clear bin by pushing the bin base upwards until the clear bin and bin base click into place.

The clear bin is not dishwasher safe and the use of detergents, polishes or air fresheners to clean the clear bin is not recommended as this may damage your machine.

Looking for blockages

- Your machine is fitted with an automatic cut-out. If any part becomes blocked, the machine may automatically cut out.
- The motor will pulse and the LCD screen will indicate that there is a blockage.
- Leave to cool down before looking for blockages.
- Be careful not to pull the power trigger while looking for blockages.
- Make sure any blockages are clear and all parts are refitted before using your machine.
- Beware of sharp objects when checking for blockages.
- Clearing blockages is not covered by your guarantee.

- To check for blockages in the main body of your machine, remove the clear bin following the instructions in the 'Emptying your clear bin' section and remove any blockage.
- If you can't clear an obstruction from the cleaner head, you may need to remove the brush bar. Use a coin to unlock the fastener, slide the brush bar out of the cleaner head and remove the obstruction. Replace the brush bar and securely tighten the fastener. Make sure it is fixed firmly before using your machine.
- Your machine has carbon fibre brushes. Take care if coming into contact with them, as they may cause minor skin irritation. Wash your hands after handling the brushes.

Washing your filter unit

To always get the best performance from your machine, it is important to regularly clean the filters and check for blockages.

The LCD display will alert you when the filter unit needs washing. We recommend that you wash your filter at least once a month or when your machine alerts you.

- Remove the filter unit by twisting it anticlockwise. Gently pull away from the machine.
- Tap the filter unit gently, to remove any excess dust and debris before washing it.
- Wash the filter unit in cold water only.
- Wash the pleated paper element of the filter unit first; hold the filter unit under a cold water tap with the foam element downwards and run cold water over the pleated paper.
- Wash the foam element of the filter unit next; hold the filter unit under a cold water tap with the foam element downwards so that dirty water does not contaminate the pleated paper element. Run cold water over the inside and outside of the foam element and squeeze the foam gently to expel the dirt.
- Repeat washing both parts of the filter unit until the water runs clear.
- Gently shake the filter unit to remove any excess water and leave to drain with the foam element end facing up.
- Leave the filter unit to dry completely in a dry environment with good airflow, for a minimum of 24 hours.
- Check that the filter unit is completely dry.
- To refit, position the filter unit in place on the main body and twist clockwise until it clicks into place.

The filter unit may require more frequent washing if vacuuming fine dust or if use is mainly in Boost mode.

Don't put any part of your machine in a dishwasher, washing machine, tumble dryer, oven, microwave or near a naked flame.

Looking after your High torque cleaner head

- Turn the cleaner head upside down. Use a coin to turn the end cap a quarter anticlockwise until it clicks into the unlocked position.
- Slide the brush bar out of the cleaner head.
- Remove any hair, carpet fibres or other debris from the brush bar.
- Slide the brush bar back into the cleaner head.
- Turn the end cap a quarter turn until it clicks into the locked position.

Looking after your Soft roller cleaner head

- Turn the cleaner head upside down. Use a coin to turn the end cap a quarter anticlockwise until it clicks into the unlocked position.
- Rotate the end cap to the open position. Gently slide the main brush bar out of the cleaner head.
- Remove the end cap from the main brush bar.
- Do not wash the end cap.
- Lift the small brush bar out of the cleaner head.
- Hold the brush bars under running water and gently rub to remove any lint or dirt.
- Stand the brush bars upright as shown. Leave to dry completely for a minimum of 24 hours.
- Before replacing, check that the brush bars are completely dry.
- Put the small brush bar back into position making sure it clicks into place.
- Reattach the end cap to the main brush bar.
- Slide the main brush bar into the cleaner head. Rotate the end cap to the closed position.
- Close the fastener by turning it a quarter clockwise. Check that the fastener and brush bars are all securely in place.

Charging and storing

- Your machine won't operate or charge if the ambient temperature is below 5°C (41°F). This is designed to protect both the motor and battery. The recommended temperature range for storage, operating and charging your machine is between 18°C (64°F) and 28°C (82°F).
- To help prolong battery life, avoid recharging immediately after a full discharge. Allow to cool for a few minutes.
- Avoid using the machine with the battery flush to a surface. This will help it run cooler and prolong battery run time and life.

Battery safety instructions


- If the battery needs replacing, please contact the Dyson Helpline.
- Use only the Dyson charger for charging this Dyson appliance. Use only genuine Dyson batteries as other types may explode, causing injury and damage. If either part needs replacing, use only the Dyson Part Numbers provided at the end of the 'Additional information' section.

Caution

The battery used in this machine may present a risk of fire or chemical burn if mistreated. Do not short contacts, heat above 60°C (140°F) or incinerate. Keep away from children. Do not disassemble or dispose of in fire.

Disposal information

- Dyson products are made from high grade recyclable materials. Recycle where possible.
- The battery should be removed from the machine before disposal.
- Dispose of or recycle the battery in accordance with local ordinances or regulations.
- Dispose of the exhausted filter unit in accordance with local ordinances or regulations.

 This symbol indicates that this machine should not be disposed with your general household waste. To prevent possible harm to the environment or human health from uncontrolled waste disposal, recycle it responsibly to promote the sustainable reuse of material resources. When this machine has reached the end of its serviceable life, please take it to a recognised WEEE (Waste Electrical and Electronic Equipment) collection facility such as your local civic amenity site for recycling. Your local authority or retailer will be able to advise you of your nearest recycling facility.

Limited 2-year guarantee

Terms and conditions of the Dyson 2-year limited guarantee are set out below. The name and address details of the Dyson guarantor for your country are set out elsewhere in this document – please refer to the table setting out these details.

What is covered

- The repair or replacement of your Dyson machine (at Dyson's discretion) if it is found to be defective due to faulty materials, workmanship or function within two years of purchase or delivery (if any part is no longer available or out of manufacture, Dyson will replace it with a functional replacement part).
- Where this machine is sold outside of the EU, this guarantee will only be valid if the machine is used in the country in which it was sold.
- Where this machine is sold within the EU, this guarantee will only be valid (i) if the machine is used in the country in which it was sold or (ii) if the machine is used in Austria, Belgium, Denmark, Finland, France, Germany, Ireland, Italy, Netherlands, Norway, Poland, Spain, Sweden, Switzerland or the United Kingdom and the same model as this machine is sold at the same voltage rating in the relevant country.

What is not covered

Dyson does not guarantee the repair or replacement of a product where a defect is the result of:

- Accidental damage, faults caused by negligent use or care, misuse, neglect, carelessness or operation or handling of the machine which is not in accordance with the Dyson User manual.
- Use of the machine for anything other than normal domestic household purposes.
- Use of parts not assembled or installed in accordance with the instructions of Dyson.
- Use of parts and accessories which are not genuine Dyson components.
- Faulty installation (except where installed by Dyson).
- Repairs or alterations carried out by parties other than Dyson or its authorised agents.
- Blockages – refer to the Dyson User manual for details on how to look for and clear blockages.
- Normal wear and tear (e.g. fuse, brush bar etc.).
- Use of this machine on rubble, ash, plaster.
- Reduction in battery discharge time due to battery age or use (where applicable).

If you are in any doubt as to what is covered by your guarantee, please contact the Dyson Helpline.

Summary of cover

- The guarantee becomes effective from the date of purchase (or the date of delivery if this is later).
- You must provide proof of (both the original and any subsequent) delivery/purchase before any work can be carried out on your Dyson machine. Without this proof, any work carried out will be chargeable. Keep your receipt or delivery note.
- All work will be carried out by Dyson or its authorised agents.
- Any parts which are replaced by Dyson will become the property of Dyson.
- The repair or replacement of your Dyson machine under guarantee will not extend the period of guarantee unless this is required by local law in the country of purchase.
- The guarantee provides benefits which are additional to and do not affect your statutory rights as a consumer and will apply whether you purchased your product directly from Dyson or from a third party.

Important data protection information

When registering your Dyson machine:

- You will need to provide us with basic contact information to register your machine and enable us to support your guarantee.
- When you register, you will have the opportunity to choose whether you would like to receive communications from us. If you opt-in to communications from Dyson, we will send you details of special offers and news of our latest innovations.
- We never sell your information to third parties and only use information that you share with us as defined by our privacy policies which are available on our website at privacy.dyson.com.

Dyson part numbers

Dyson battery Part Number: 355983

Dyson charger Part Number: 217160/ 270576/ 351103

DE/AT/CH

Vielen Dank, dass Sie sich für einen kabellosen Staubsauger von Dyson entschieden haben. Aktivieren Sie Ihre Garantie.

Wir kümmern uns weiterhin um unsere Geräte, auch wenn diese bereits Ihnen gehören.

Nach der Registrierung gewähren wir Ihnen für Ihr Dyson Gerät gemäß unseren Garantiebestimmungen ab Kaufdatum eine kostenlose 2-Jahres-Garantie, die Ersatzteile und Reparaturen umfasst.

Die Seriennummer finden Sie auf dem Typenschild auf der Rückseite des Akkus.
Bitte notieren Sie die Seriennummer für eventuelle Rückfragen.

Nur für Illustrationszwecke.



Selbst nach dem Ende Ihrer Garantie stehen wir Ihnen gerne zur Verfügung.

**Kostenlose Ersatzteile und
Reparaturen von Dyson**

Unkomplizierter Ersatz

Kompetente Beratung. 7 Tage die Woche

Videoanleitungen und hilfreiche Tipps

Wie können wir helfen?

Ein Problem lösen

Tipps und Hinweise

**Erfahren Sie mehr zur Dyson Technologie
und anderen Geräten von Dyson**

Internet:

www.dyson.de

Tel.:

0800 31 31 31 8

Dyson Kundendienst

Wenn Sie Fragen zu Ihrem kabellosen Dyson Staubsauger haben, wenden Sie sich an unseren Kundendienst. Geben Sie die Seriennummer Ihres Staubsaugers sowie Informationen darüber an, wann und wo Sie das Gerät gekauft haben. Sie können sich auch über unsere Website mit uns in Verbindung setzen.

WICHTIGE SICHERHEITSHINWEISE

LESEN SIE VOR DER BENUTZUNG DIESES GERÄTES ZUNÄCHST ALLE ANWEISUNGEN UND WARNHINWEISE IN DIESER BEDIENUNGSANLEITUNG SOWIE AM GERÄT SELBST.

Bei der Verwendung von Elektrogeräten sollten stets grundlegende Vorsichtsmaßnahmen beachtet werden, einschließlich der folgenden:

ACHTUNG

Diese Warnhinweise beziehen sich auf das Gerät und gegebenenfalls auf sämtliches Zubehör, Ladegeräte oder Netzteile.

VERMEIDUNG VON FEUER, STROMSCHLAG UND VERLETZUNGEN:

1. Dieses Dyson Gerät kann von Kindern ab 8 Jahren und Personen mit eingeschränkten physischen, sensorischen oder geistigen Fähigkeiten bzw. von unerfahrenen und ungeschulten Personen verwendet werden, sofern diese von einer verantwortlichen Person im Hinblick auf die sichere Nutzung des Geräts beaufsichtigt oder instruiert werden und sich der möglichen Risiken bewusst sind. Reinigung und Pflege dürfen von Kindern nicht ohne Beaufsichtigung durchgeführt werden.
2. Das Gerät darf nicht als Spielzeug verwendet werden. Wird das Gerät von Kindern oder in deren Nähe genutzt, muss die Situation aufmerksam beobachtet werden. Kinder sollten beaufsichtigt werden, damit sie nicht mit dem Gerät spielen.
3. Das Gerät darf nur wie in der Dyson Gebrauchsanleitung beschrieben verwendet werden. An dem Gerät dürfen keine anderen als die in dieser Anleitung beschriebenen bzw. vom Dyson Kundendienst empfohlenen Wartungsarbeiten durchgeführt werden.
4. Verwenden Sie das Gerät NUR an trockenen Standorten. Verwenden Sie es nicht im Freien oder auf nassem Untergrund.
5. Die Ladestation bzw. das Gerät nicht mit nassen Händen anfassen.
6. Nicht verwenden, wenn Ladestation oder Kabel beschädigt sind.
7. Wenn das Gerät nicht so funktioniert, wie es sollte, einen heftigen Schlag erhalten hat, fallen gelassen, beschädigt, im Freien vergessen oder ins Wasser fallen gelassen wurde, verwenden Sie das Gerät nicht mehr und wenden sich an den Dyson Kundendienst.
8. Wenn eine Wartung oder Reparatur erforderlich ist, wenden Sie sich an den Kundendienst von Dyson. Nehmen Sie das Gerät nicht eigenständig auseinander, da es aufgrund eines falschen Zusammensetzens zu Stromschlägen oder Bränden kommen kann.
9. Das Kabel darf nicht gespannt werden. Halten Sie das Kabel von heißen Oberflächen fern. Klemmen Sie das Kabel nicht in der Tür ein und ziehen Sie es nicht um scharfe Kanten oder Ecken. Sorgen Sie dafür, dass das Kabel niemandem im Weg ist. Fahren Sie nicht über das Kabel.
10. Saugen Sie mit dem Gerät kein Wasser auf.
11. Saugen Sie keine entflammaren oder leicht entzündbaren Flüssigkeiten wie Benzin auf und benutzen Sie das Gerät nicht in Umgebungen, in denen diese flüssig oder in Dämpfen auftreten können.
12. Verwenden Sie das Gerät nicht zum Aufsaugen von brennenden oder rauchenden Substanzen wie Zigaretten, Streichhölzern oder heißer Asche.
13. Achten Sie darauf, dass Haare, lose Kleidung, Finger und sonstige Körperteile nicht in die Nähe von Öffnungen oder beweglichen Teilen wie z. B. der Bürstwalze gelangen. Richten Sie weder Schlauch noch Rohr oder Düsen auf Augen oder Ohren und nehmen Sie nichts davon in den Mund.
14. Stecken Sie keine Gegenstände in Öffnungen des Geräts. Benutzen Sie das Gerät nicht, wenn eine Öffnung blockiert ist. Entfernen Sie Blockierungen durch Staub, Flusen, Haare usw., da diese den Luftstrom reduzieren können.
15. Benutzen Sie nur Zubehör und Ersatzteile von Dyson.
16. Verwenden Sie das Gerät nicht ohne Auffangbehälter und Filter.
17. Trennen Sie die Ladestation von der Steckdose, wenn sie längere Zeit nicht verwendet wird.
18. Seien Sie beim Saugen von Treppen besonders vorsichtig.
19. Um ein versehentliches Starten zu verhindern, achten Sie darauf, dass Ihre Hände und Finger den Ein-/Aus-Schalter erst berühren, wenn Sie bereit sind zu saugen, vor allem auch, wenn Sie das Gerät aufheben oder tragen. Das Tragen des Geräts mit dem Finger am Ein-/Aus-Schalter stellt ein Unfallrisiko dar.

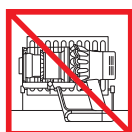
20. Installieren, laden und verwenden Sie dieses Gerät nicht im Freien, in Feuchträumen oder in einem Umkreis von 3 Metern von Schwimmbecken. Arbeiten Sie damit nicht auf feuchten Oberflächen und setzen Sie es nicht Feuchtigkeit, Regen oder Schnee aus.
21. Wenn Sie die motorisierte Bürstwalze herausnehmen oder ersetzen, achten Sie darauf, den Ein-/Aus-Schalter erst zu betätigen, wenn die Bürste wieder zusammengebaut ist.
22. Verwenden Sie keine Akkus oder Geräte, die beschädigt oder verändert wurden. Beschädigte oder veränderte Akkus können zu unvorhersehbarem Verhalten, Bränden, Explosionen und Verletzungsgefahr führen. Setzen Sie den Akku und das Gerät weder Feuer noch überhöhten Temperaturen aus. Bei Feuer oder Temperaturen über 60° C kann es zu einer Explosion kommen.
23. Verwenden Sie zum Laden dieses Dyson Geräts ausschließlich das Dyson Ladegerät. Verwenden Sie ausschließlich Dyson Original-Akkus; andere Akkus können platzen und zu Verletzungen und Beschädigungen des Geräts führen.
24. Trennen Sie den Akku vor der Reinigung, Wartung oder Lagerung des Geräts für längere Zeiträume vom Gerät.
25. Wenn der Akku nicht benutzt wird, halten Sie diesen von anderen Metallgegenständen, wie Büroklammern, Münzen, Schlüsseln, Nägeln, Schrauben oder anderen kleinen Metallgegenständen fern, die eine Verbindung von einem Anschluss zum anderen herstellen können. Wenn die Akkuanschlüsse kurzgeschlossen werden, kann dies zu Verbrennungen oder einem Brand führen.
26. Akkus sind aus dem Gerät zu entfernen und in Übereinstimmung mit den örtlichen Verordnungen oder Vorschriften sicher zu entsorgen.
27. Der Akku mit den Batterien ist versiegelt und stellt unter normalen Umständen kein Risiko für Ihre Sicherheit dar. Im unwahrscheinlichen Fall, dass Flüssigkeit aus dem Akku austritt, berühren Sie die Flüssigkeit nicht, da sie Hautreizungen und Verbrennungen verursachen kann, und beachten Sie folgende Hinweise:
 - Hautkontakt – kann zu Hautirritationen führen. Waschen Sie betroffene Stellen mit Seife und Wasser.
 - Inhalation – kann zu einer Reizung der Atemwege führen. Sorgen Sie für frische Luft und konsultieren Sie einen Arzt.
 - Kontakt mit den Augen – kann zu einer Reizung führen. Spülen Sie die Augen unverzüglich mindestens 15 Minuten lang mit Wasser. Konsultieren Sie einen Arzt.
 - Entsorgung – Handschuhe anziehen und unverzüglich entsprechend örtlichen Bestimmungen und Gesetzen entsorgen.
28. Folgen Sie den Anweisungen zum Laden des Akkus und laden Sie den Akku bzw. das Gerät nicht außerhalb des in dieser Bedienungsanleitung angegebenen Temperaturbereichs. Unsachgemäßes Laden oder Laden des Akkus außerhalb des empfohlenen Temperaturbereichs kann zu Beschädigungen des Akkus führen und die Brandgefahr erhöhen.
29. **BRANDGEFAHR** – Dieses Produkt darf nicht auf oder neben einen Küchenherd oder andere heiße Oberflächen gestellt werden. Das Produkt darf nicht verbrannt werden, selbst wenn es schwer beschädigt ist. Der Akku könnte Feuer fangen oder explodieren.
30. **BRANDGEFAHR** – Verwenden Sie an den Filtern dieses Geräts keine Duftstoffe oder parfümierten Produkte. Die in derartigen Produkten enthaltenen Chemikalien sind bekanntermaßen entzündbar und können dazu führen, dass das Gerät in Brand gerät.

LESEN UND BEWAHREN SIE DIESE ANWEISUNGEN AUF

Dieses Dyson Gerät ist ausschließlich für die Verwendung im Haushalt geeignet.



Nicht in der Nähe einer offenen Flamme verwenden.



Nicht in der Nähe von Hitzequellen abstellen.



Saugen Sie kein Wasser oder andere Flüssigkeiten auf.



Verwenden Sie das Gerät nicht zum Aufsaugen von brennbaren Substanzen.

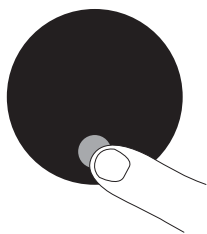


Achten Sie darauf, dass Ihre Hände beim Gebrauch des Geräts nicht in die Nähe der Bürstwalze kommen.



Nicht auf oder neben einen Küchenherd stellen.

Der Bildschirm

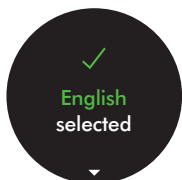


Auswahltaaste

Sie können die Einstellungen Ihres Geräts über die Auswahltaaste steuern.

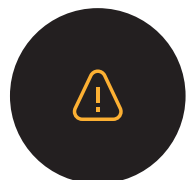
Um in das Einstellungsmenü zu gelangen, halten Sie die Taaste gedrückt, bis der Menübildschirm angezeigt wird. Tippen Sie, um durch die verfügbaren Optionen zu scrollen.

Sprachauswahl



Führen Sie die Schritte in der Spracheinstellung aus, um Ihre Sprache zu ändern.

WarnEinstellung ändern



Tippen Sie, um durch das Einstellungsmenü zu scrollen. Wählen Sie die Option „Warnungen“ aus.

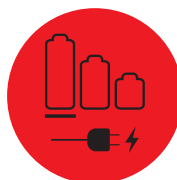
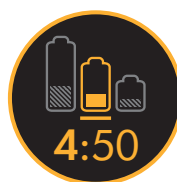
Scrollen Sie, um „Ein“ oder „Aus“ auszuwählen, und halten Sie die Taaste gedrückt, bis der Countdown abgelaufen ist und ein Häkchen auf dem Bildschirm angezeigt wird.

Um Ihre Auswahl abzubrechen, lassen Sie die Taaste während des Countdowns los.

Einstellungsmenü verlassen

Zum Verlassen des Einstellungsmenüs tippen Sie auf den Bildschirm und scrollen Sie durch das Menü. Wählen Sie „Menü verlassen“.

Schwacher Akku



Ihr Gerät blinkt dreimal und auf dem Bildschirm wird ein Symbol für einen schwachen Akku angezeigt, um Sie zu warnen, dass Ihr Akku aufgeladen werden muss.

Wenn der Akku leer ist, wird ein letztes Warnsymbol auf dem Bildschirm angezeigt.

Akkulebensdauer



Verwenden Sie den Eco- oder Auto-/Med-Modus, um die beste Leistung und Lebensdauer von Ihrem Akku zu erhalten.

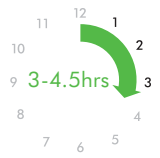
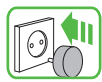
Warnungen

Warnungen werden auf dem Bildschirm angezeigt, wenn Ihr Gerät Ihre Aufmerksamkeit benötigt.

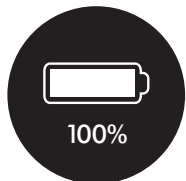
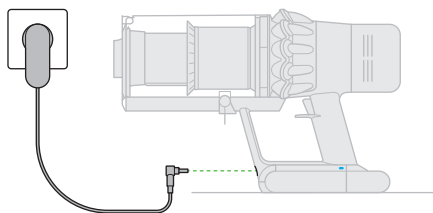
Ein Filtersymbol weist Sie darauf hin, dass der Filter nicht richtig montiert wurde oder gereinigt werden muss.

Ein Sperrsymbol weist Sie darauf hin, dass eine Blockade aus Ihrem Gerät entfernt werden muss.

Aufladen und Aufbewahrung Ihres Geräts



Es ist wichtig, dass Sie Ihr neues Gerät vor dem ersten Gebrauch und nach jeder Reinigung vollständig aufladen. Dies liegt daran, dass der Algorithmus des Akku- und Überwachungssystems im Laufe der Zeit „lernt“, und das vollständige Laden Ihrer Maschine trägt dazu bei, die verbleibende Betriebsdauer genauer zu berechnen und anzuzeigen.



Schließen Sie das Gerät entweder direkt oder über die Ladehalterung an die Ladestation an.

Die blauen LEDs – eine je Seite des Akkus – blinken während des Ladevorgangs.

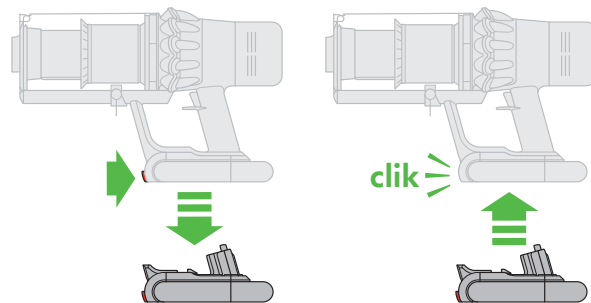
Wenn der Akku geladen ist, leuchten beide LEDs 5 Sekunden lang und erlöschen dann.

Der Akku ist vollständig geladen, wenn das Display 100 % anzeigt.

Ihr Gerät wird nicht betrieben oder aufgeladen, wenn die Umgebungstemperatur unter 5°C (41°F) liegt. Auf diese Weise werden sowohl Motor als auch Akku geschützt. Der empfohlene Temperaturbereich für die Lagerung, den Betrieb und das Laden Ihres Geräts liegt zwischen 18°C (64°F) und 28°C (82°F).

Wie Sie einen Akku richtig wechseln

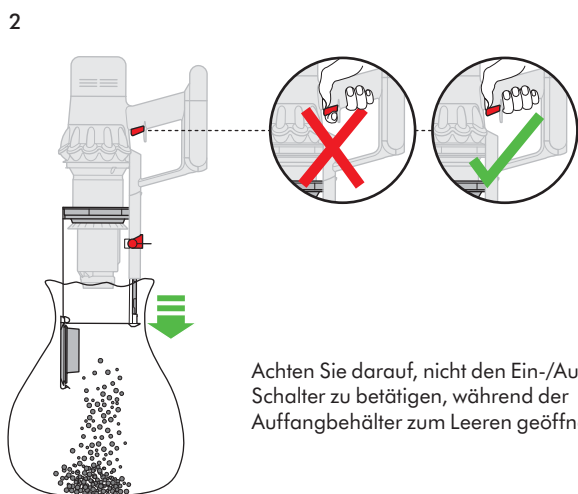
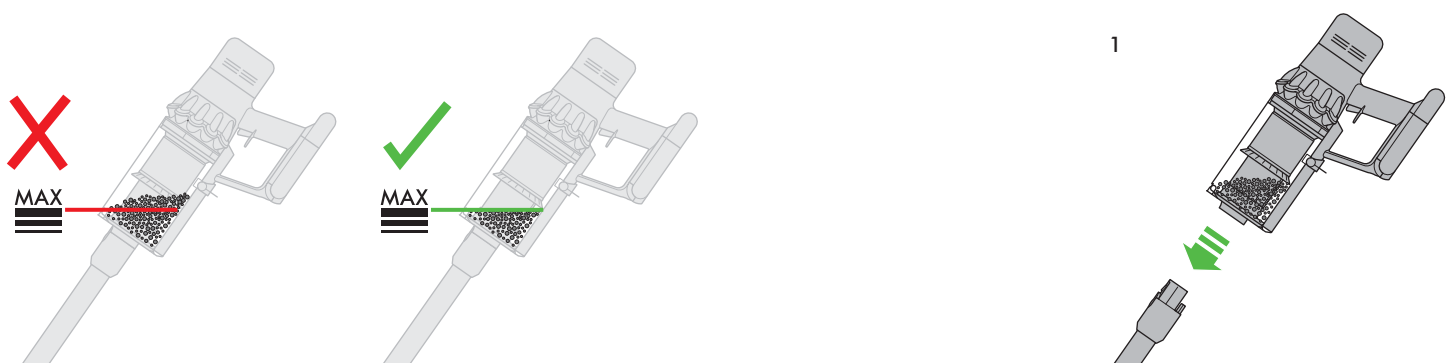
Wenn Sie über zusätzliche Akkus verfügen, empfehlen wir Ihnen, die Akkus regelmäßig zu wechseln, um eine optimale Akkuleistung zu gewährleisten.



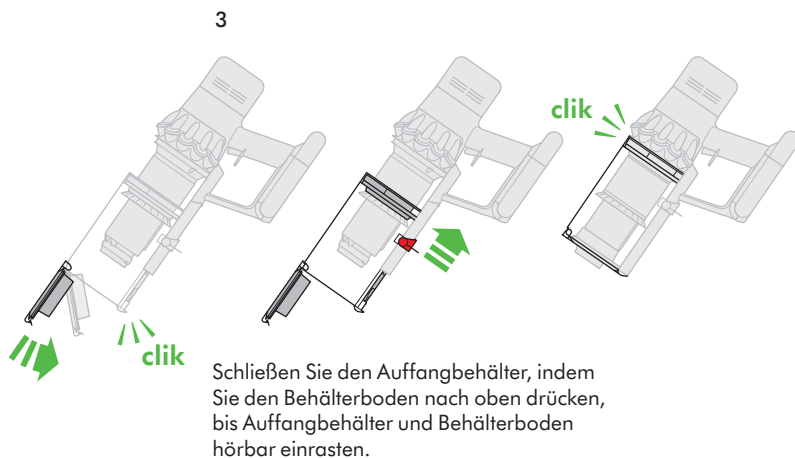
Den Akku richtig entfernen
Halten Sie Ihre Hand unter den Akku, um ihn auffangen zu können. Drücken Sie die Akku-Entriegelungstaste und lösen Sie den Akku aus seiner Halterung. Platzieren Sie den Akku in die Ladestation.

Den Akku richtig einsetzen
Setzen Sie den Akku in seine Halterung ein, bis Sie ein Klicken wahrnehmen.

Behälterentleerung

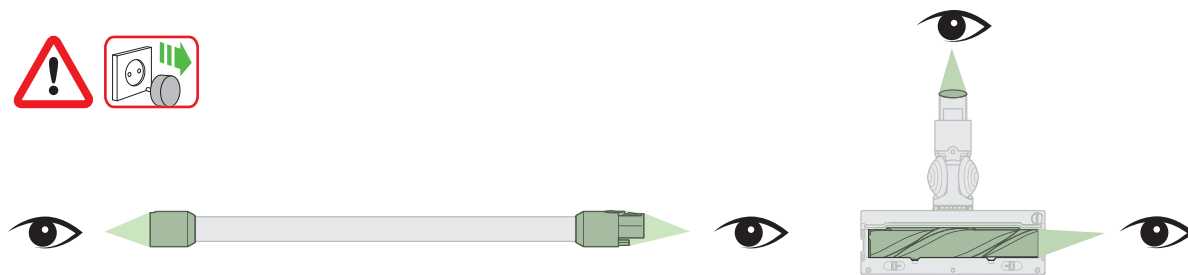


Achten Sie darauf, nicht den Ein-/Aus-Schalter zu betätigen, während der Auffangbehälter zum Leeren geöffnet ist.

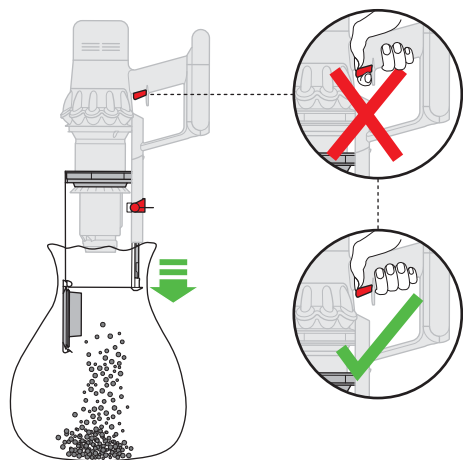


Schließen Sie den Auffangbehälter, indem Sie den Behälterboden nach oben drücken, bis Auffangbehälter und Behälterboden hörbar einrasten.

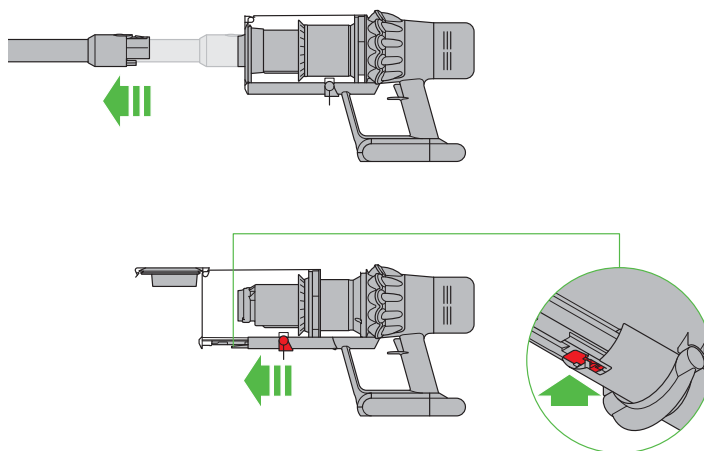
Blockierungen entfernen



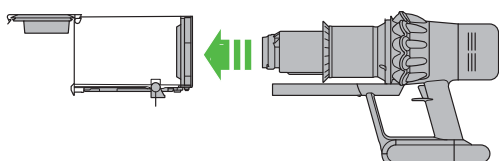
1



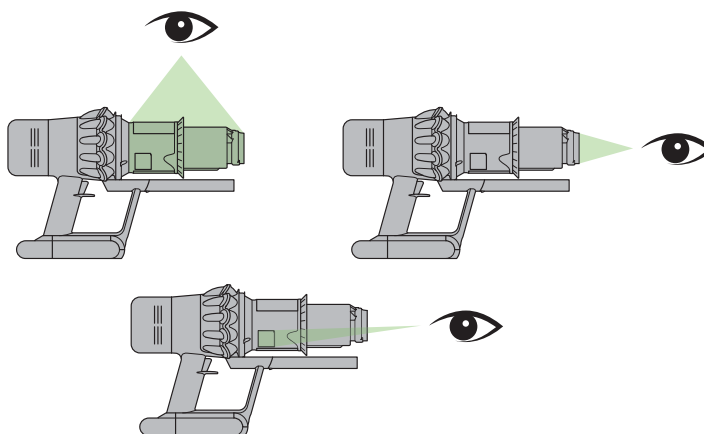
2



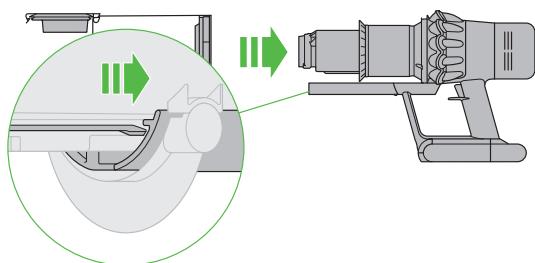
3



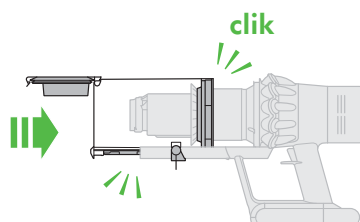
4



5

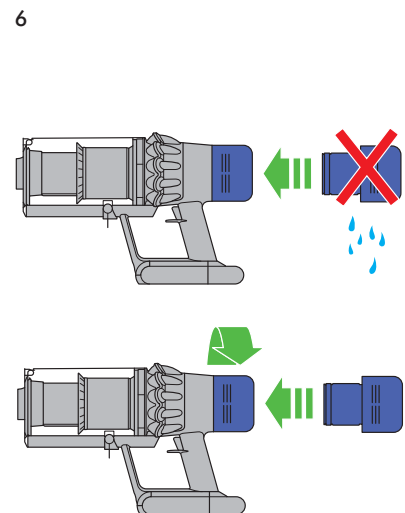
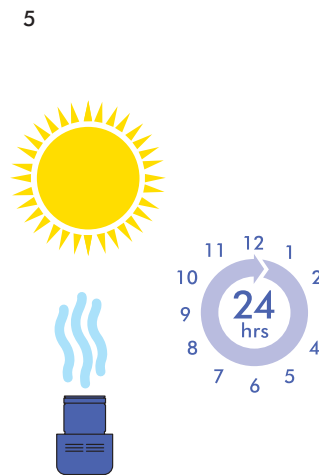
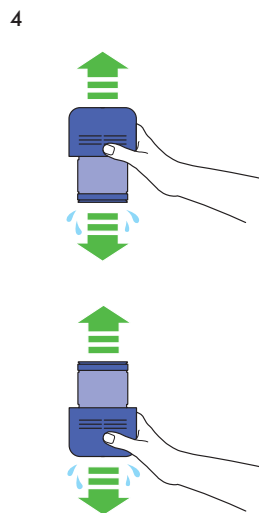
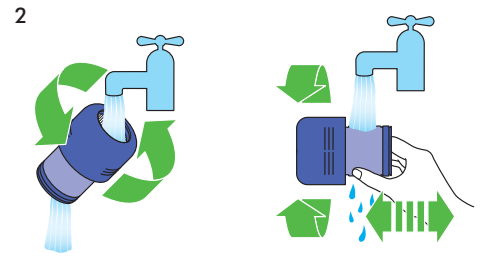
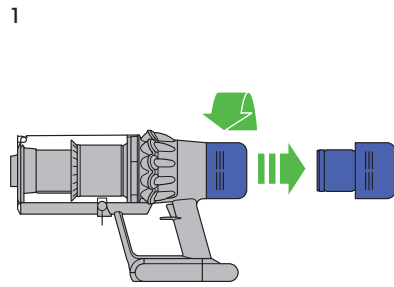
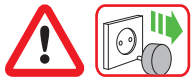


6

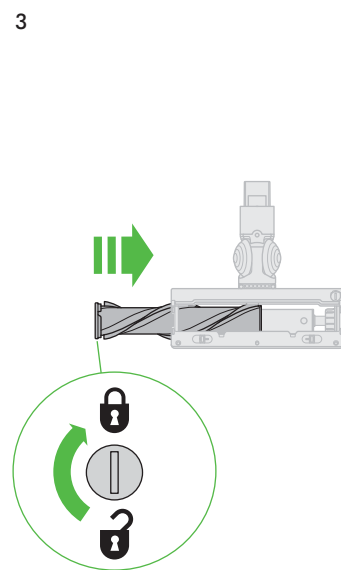
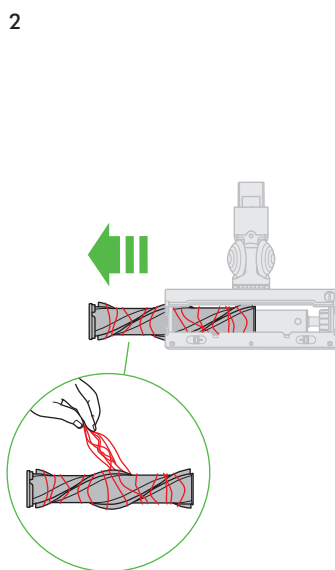
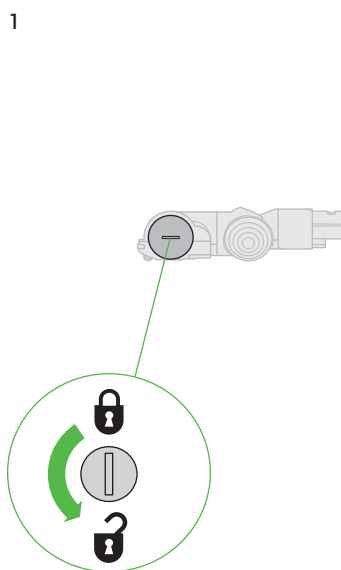


Schließen Sie den Auffangbehälter, indem Sie den Behälterboden nach oben drücken, bis Auffangbehälter und Behälterboden hörbar einrasten.

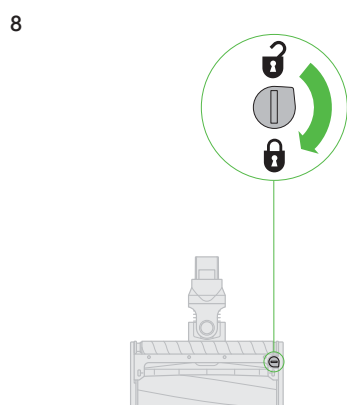
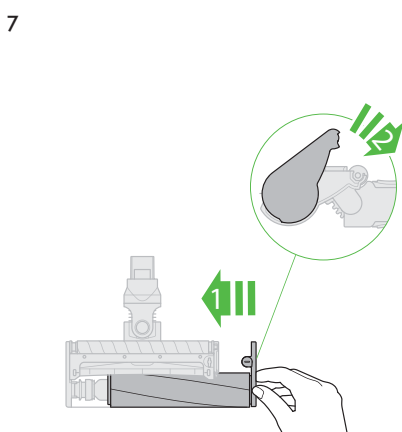
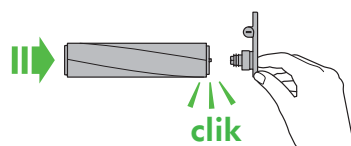
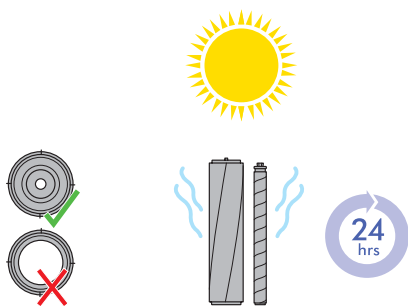
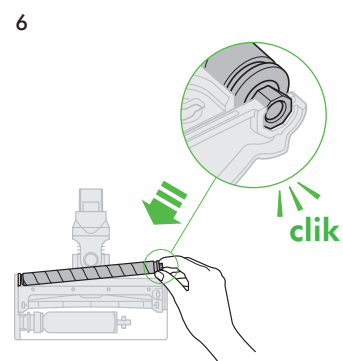
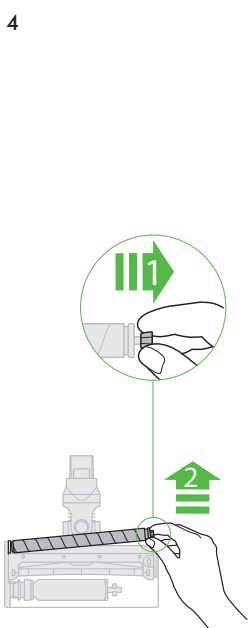
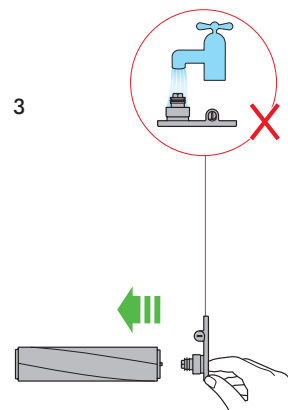
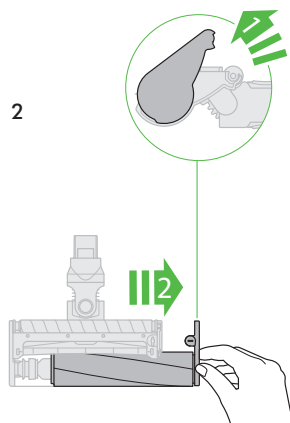
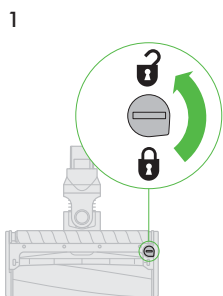
Reinigung des Filters



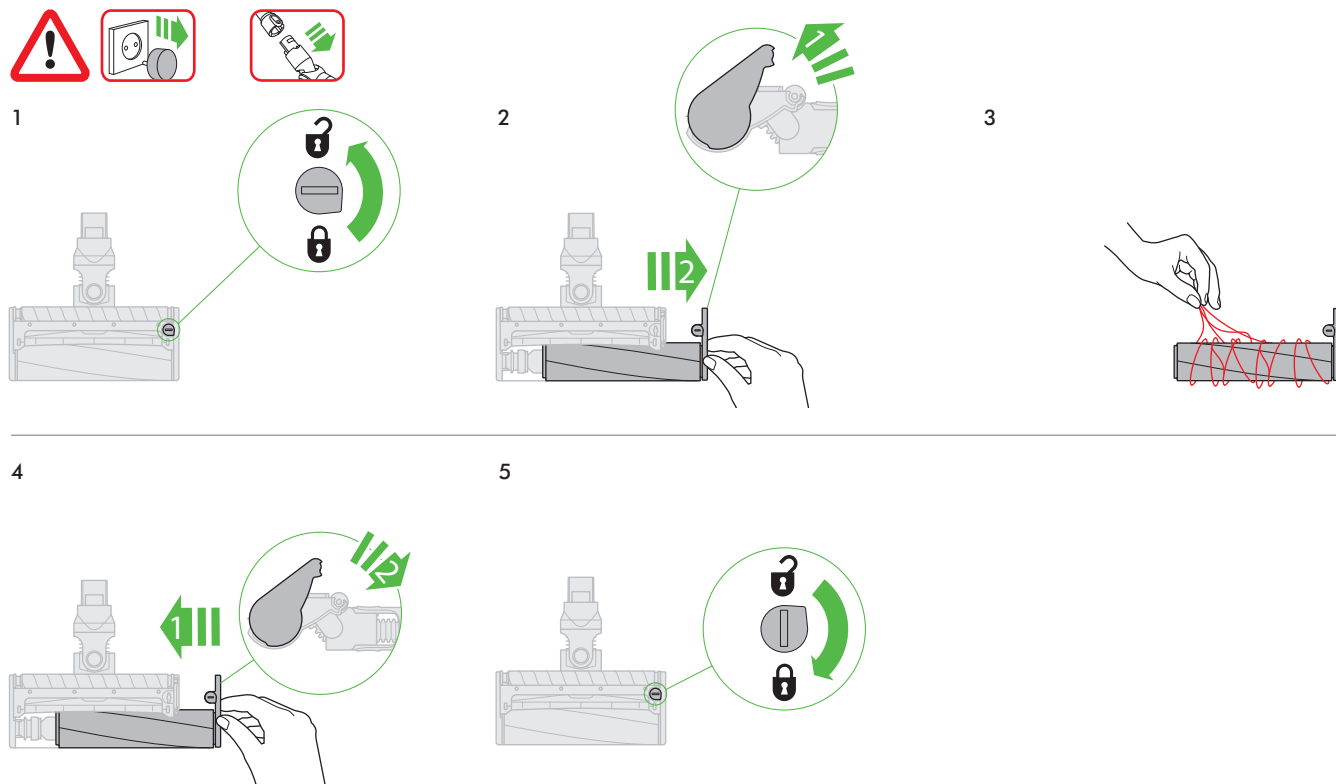
Wartung der Elektrobürste mit Direktantrieb



Wartung der Elektrobürste mit Soft-Walze – Waschen der Bürstwalzen



Wartung der Elektrobürste mit Soft-Walze – Beseitigung von Blockierungen



Zusätzliche Informationen

Bitte lesen Sie den Abschnitt „wichtige Sicherheitshinweise“ in dieser Dyson Bedienungsanleitung, bevor Sie das Gerät benutzen.

Montage der Wandhalterung

- Packen Sie Ladehalterung, Ladestation und Installationsbroschüre aus.
- Wählen Sie für die Ladehalterung einen Standort aus und stellen Sie sicher, dass direkt hinter dem Montageort keine Leitungen (Gas, Wasser oder Luft), Stromkabel, Drähte oder Rohre verlaufen.
- Bringen Sie die Wandhalterung nicht in der Nähe von Wärmequellen (z. B. Herd oder Heizung) oder in direkter Sonneneinstrahlung an.
- Befolgen Sie die Anweisungen in der Montageanleitung.
- Befestigungen einrasten lassen.
- Gerät in der Ladehalterung platzieren.
- Schließen Sie die Ladestation an die Stromversorgung an. Schalten Sie sie (bei Bedarf) ein, um den Akku zu laden.
- Es ist wichtig, dass Sie Ihr Gerät vor dem ersten und nach jedem weiteren Gebrauch vollständig aufladen.

Die Ladehalterung muss entsprechend den gesetzlichen Bestimmungen und den entsprechenden Vorschriften und Normen (Bundes- und Landesgesetze beachten!) montiert werden.

Dyson empfiehlt den Einsatz von Schutzkleidung, Augenschutz und Schutzmaterial für die Montage der Ladehalterung.

Staubsaugen

- Überprüfen Sie, dass die Unterseite der Elektrobürste oder des Zubehörteils sauber und frei von Fremdkörpern ist, die Schäden verursachen könnten.
- Vor dem Saugen Ihrer Fußböden und Fußbodenbeläge sollten Sie die Pflegehinweise des jeweiligen Herstellers lesen.
- Die Elektrobürste des Geräts kann auf bestimmten Teppichen und Hartböden Schäden verursachen. Einige Teppichböden fesseln, wenn sie mit einer rotierenden Elektrobürste gereinigt werden. Sollte das der Fall sein, empfehlen wir, beim Saugen auf die Elektrobürste zu verzichten und den Bodenbelaghersteller zu kontaktieren.

Saugkraft-Regler an der Torque-Drive-Bodendüse

Ihre intelligente Torque-Drive-Bodendüse verfügt über einen Regler, um die Saugkraft der Düse einzustellen. Um die gewünschte Saugkraft einzustellen, verschieben Sie den Regler oben auf der Bodendüse.

Maximale Saugkraft für tiefsitzenden Staub und Schmutz (+)

- Zum Staubsaugen auf widerstandsfähigen Bodenbelägen, Hartböden und stark verschmutzten Teppichen und Vorlegern.

Zum Staubsaugen von alltäglichen Verschmutzungen (▲)

- Zum Staubsaugen auf leicht verschmutzten Teppichen, Vorlegern und Hartböden.
- Zum Staubsaugen von grobem Schmutz, wie z. B. Erdnüsse oder Reis.

Zum Staubsaugen von Hochflor-Teppichen und empfindlichen Böden (-)

- Zum Staubsaugen von Hochflor-Teppichen oder Vorlegern und Böden, bei denen mehr Widerstand auftritt.
- Zum Staubsaugen von leicht verschmutzten Oberflächen und empfindlichen Böden wie Vinyl, Parkett oder Linoleum.

Behälterentleerung

- Leeren Sie den Behälter, sobald der Staub an einer Stelle im Behälter die Höhe der MAX-Linie erreicht hat – der Behälter darf nie überfüllt sein. Der Einsatz des Geräts, wenn der Schmutz über der MAX-Linie liegt, kann dazu führen, dass der Schmutz in den Filter gelangt und eine häufigere Wartung Ihres Geräts bedingt.
- Achten Sie darauf, nicht den Ein-/Aus-Schalter zu betätigen, während der Auffangbehälter zum Leeren geöffnet ist.
- Das Saugrohr durch Drücken der Verriegelung entfernen und vom Auffangbehälter abziehen.
- Schmutz entsorgen:
 - Das Gerät so halten, dass der Auffangbehälter nach unten zeigt.
 - Fest auf die rote Auffangbehälterverriegelung drücken.
 - Der Auffangbehälter lässt sich nach unten schieben, wodurch das Sieb freigelegt wird.
 - Daraufhin öffnet sich die Bodenplatte des Auffangbehälters.
 - Die Klappe des Auffangbehälters wird sich nur öffnen, wenn die Behälterverriegelung vollständig nach unten gedrückt ist.

Um Kontakt mit Staub und anderen Allergenen bei der Entleerung zu vermeiden, sollten Sie den Behälter in einen staubdichten Beutel entleeren.

Ziehen Sie den durchsichtigen Behälter anschließend vorsichtig aus der Plastiktüte.

Schließen Sie die Plastiktüte und entsorgen Sie sie auf dem normalen Weg.

Achten Sie darauf, nicht den Ein-/Aus-Schalter zu betätigen, während der Auffangbehälter zum Leeren geöffnet ist.

- Zum Schließen des Auffangbehälters:
 - Schieben Sie die Bodenplatte des Auffangbehälters nach oben, bis beide einrasten.

Reinigen des Auffangbehälters (optional)

Falls der durchsichtige Auffangbehälter gereinigt werden muss, Anweisung im Abschnitt „Auffangbehälter leeren“ befolgen.

- Den roten Knopf an der Gleitschiene des Behälters drücken, um den Auffangbehälter von der Gleitschiene zu schieben.
- Reinigen Sie den durchsichtigen Behälter nur mit einem feuchten Lappen.
- Der Auffangbehälter und die Dichtungen müssen trocken sein, bevor sie wieder eingesetzt werden.
- Durchsichtigen Auffangbehälter wieder einsetzen:
 - Die Rückseite auf die Gleitschiene des Behälters schieben.
 - Die Bodenplatte zum Schließen des Auffangbehälters nach oben drücken, bis sie hörbar einrastet.

Der Auffangbehälter ist nicht spülmaschinene geeignet und die Verwendung von Lösungs- und Putzmitteln oder Raumsprays zur Reinigung des Behälters wird nicht empfohlen, da diese das Gerät beschädigen können.

Suchen nach Blockierungen

- Das Gerät ist mit einem Überhitzungsschutz ausgestattet. Sollte eine Blockierung auftreten, schaltet sich das Gerät automatisch ab.
- Der Motor pulsiert und wenn eine Blockierung vorliegt, wird dies auf dem LCD-Bildschirm angezeigt.
- Lassen Sie das Gerät abkühlen, bevor Sie nach Blockierungen suchen.
- Achten Sie darauf, den Ein-/Aus-Schalter nicht zu betätigen, wenn Sie nach Blockierungen suchen.
- Entfernen Sie alle Blockierungen, bevor Sie das Gerät wieder einschalten.
- Achten Sie auf scharfe Objekte, wenn Sie Blockierungen entfernen.
- Das Entfernen von Blockierungen fällt nicht unter die Garantie.
- Um die Haupteinheit des Geräts auf Blockierungen zu prüfen, den Auffangbehälter gemäß den Anweisungen im Abschnitt „Auffangbehälter reinigen“ entfernen. Anschließend etwaige Blockierungen beseitigen.
- Wenn ein Hindernis nicht beseitigt werden kann, muss eventuell die Bürstenwalze abgenommen werden. Hierfür den Verschluss mithilfe einer Münze lösen, die Bürstenwalze aus der Reinigungsdüse schieben und das Hindernis entfernen. Die Bürstenwalze wieder einsetzen und den Verschluss schließen. Vergewissern Sie sich, dass dieser fest sitzt, bevor Sie das Gerät verwenden.
- Dieses Gerät ist mit Bürsten mit feinen Carbonfasern ausgestattet. Kontakt mit diesen Fasern kann u. U. zu Hautirritationen führen. Waschen Sie Ihre Hände nach dem direkten Kontakt mit den Carbonfasern.

Filtereinheit säubern

Um stets die beste Leistung Ihres Geräts zu gewährleisten, ist es wichtig, den Filter regelmäßig zu reinigen und auf Blockierungen zu prüfen.

Der LCD-Bildschirm sendet eine Meldung, wenn die Filtereinheit gereinigt werden muss. Wir empfehlen, den Filter mindestens einmal pro Monat zu reinigen, oder wenn das Gerät eine Meldung ausgibt.

- Entfernen Sie die Filtereinheit durch Drehen gegen den Uhrzeigersinn. Ziehen Sie sie leicht vom Gerät weg.
- Schütteln Sie die Filtereinheit leicht, um Staub und Schmutz zu entfernen, bevor Sie sie waschen.
- Waschen Sie die Filtereinheit ausschließlich mit kaltem Wasser.
- Waschen Sie zunächst das gefaltete Papierelement der Filtereinheit. Halten Sie die Filtereinheit mit dem Schaumstoffelement nach unten zeigend unter fließendes Kaltwasser und lassen Sie das Wasser über das gefaltete Papier laufen.
- Waschen Sie anschließend das Schaumstoffelement der Filtereinheit. Halten Sie die Filtereinheit mit dem Schaumstoffelement nach unten zeigend unter fließendes Kaltwasser, damit das Schmutzwasser nicht über das gefaltete Papierelement läuft. Lassen Sie das Kaltwasser innen und außen über das Schaumstoffelement laufen und drücken Sie den Schaumstoff leicht, um den Schmutz zu lösen.
- Waschen Sie den Filter, bis das Wasser klar bleibt.
- Waschen Sie dann die Außenseite der Filtereinheit. Füllen Sie anschließend die Einheit mit Kaltwasser, schließen Sie die offenen Enden mit Ihren Händen und schütteln Sie vorsichtig.
- Wiederholen Sie das Waschen der Elemente und der Außenseite der Filtereinheit, bis das Wasser klar bleibt.
- Schütteln Sie die Filtereinheit vorsichtig, um restliches Wasser zu entfernen und lassen Sie sie mit dem Schaumstoffelement nach oben trocknen.
- Lassen Sie die Filtereinheit in einer trockenen Umgebung mit guter Lüftung mindestens 24 Stunden lang vollständig trocknen.
- Überprüfen Sie, dass die Filtereinheit trocken ist.
- Um die Filtereinheit wieder einzusetzen, setzen Sie sie wieder in das Gerät ein und drehen Sie sie im Uhrzeigersinn, bis sie einrastet.

Die Filtereinheit muss öfter gereinigt werden, wenn viel feiner Staub gesaugt wird oder Sie hauptsächlich den Boost-Modus verwenden.

Reinigen Sie keines der Teile Ihres Geräts in der Spül- oder Waschmaschine, im Trockner, im Herd, in der Mikrowelle oder bei offenem Feuer.

Pflege der Torque-Drive-Bodendüse

- Die Bodendüse umdrehen, sodass die Unterseite der Bodendüse zu Ihnen zeigt. Den Verschluss mithilfe einer Münze eine Vierteldrehung gegen den Uhrzeigersinn in die entriegelte Position drehen.
- Die Bürstenwalze aus der Bodendüse schieben.
- Sämtliche Haare, Teppichfasern oder anderen Schmutz aus der Bürstenwalze entfernen.
- Anschließend die Bürstenwalze wieder in die Bodendüse schieben.
- Den Verschluss um eine Vierteldrehung drehen, bis dieser in der verriegelten Stellung einrastet.

Pflege der Bodendüse mit Soft-Walze

- Die Bodendüse umdrehen, sodass die Unterseite der Bodendüse zu Ihnen zeigt. Den Verschluss mithilfe einer Münze eine Vierteldrehung gegen den Uhrzeigersinn in die entriegelte Position drehen.
- Drehen Sie den Verschluss in die offene Position. Ziehen Sie die große Bürstenwalze vorsichtig aus der Elektrobürste heraus.
- Nehmen Sie den Verschluss von der großen Bürstwalze ab.
- Den Verschluss nicht waschen.
- Die kleine Bürstenwalze aus der Bodendüse heben.
- Halten Sie die Den Verschluss unter fließendes Wasser und entfernen Sie Fusseln oder Schmutz durch leichtes Reiben.
- Beide Bürstenwalze aufrecht hinstellen. Bitte achten Sie darauf, dass die große Bürstwalze wie abgebildet aufrecht steht. Mindestens 24 Stunden lang trocknen lassen.
- Vor dem Austauschen sicherstellen, dass die Bürstenwalzen vollständig trocken sind.
- Die kleine Bürstenwalze wieder einsetzen. Dabei darauf achten, dass sie richtig einrastet.
- Den Verschluss wieder an der großen Bürstenwalze befestigen.
- Die große Bürstenwalze auf den Bürstenmotor schieben. Die Abdeckung wieder in die geschlossene Position drehen.
- Den Verschluss mit einer Vierteldrehung im Uhrzeigersinn schließen. Stellen Sie sicher, dass der Verschluss vollständig gedreht wurde und die Bürstenwalze fest sitzen.

Aufladen und Aufbewahren

- Ihr Gerät wird nicht betrieben oder aufgeladen, wenn die Umgebungstemperatur unter 5°C (41°F) liegt. Auf diese Weise werden sowohl Motor als auch Akku geschützt. Der empfohlene Temperaturbereich für die Lagerung, den Betrieb und das Laden Ihres Geräts liegt zwischen 18°C (64°F) und 28°C (82°F).
- Um die Langlebigkeit des Akkus zu erhalten, laden Sie das Gerät nicht direkt wieder auf, wenn es komplett entladen ist. Lassen Sie es in solchen Fällen am besten für einige Minuten abkühlen und laden es dann wieder auf.
- Achten Sie darauf, dass der Akku nicht flach auf einer Oberfläche liegt. Auf diese Weise sorgen Sie für eine bessere Kühlung und eine längere Laufzeit und Lebensdauer des Akkus.

Sicherheitshinweise für den Akku


- Wenn der Akku ausgetauscht werden muss, kontaktieren Sie bitte den Dyson Kundendienst.
- Verwenden Sie zum Laden dieses Dyson Geräts ausschließlich das Dyson Ladegerät. Verwenden Sie ausschließlich Dyson Original-Akkus; andere Akkus können zu unvorhersehbarem Verhalten, Bränden, Explosionen und Verletzungsgefahr führen. Wenn ein Teil ersetzt werden muss, verwenden Sie ausschließlich die Dyson Ersatzteilnummern, die am Ende des Abschnitts „Zusätzliche Informationen“ angegeben sind.



Achtung

Der in diesem Gerät eingebaute Akku kann bei unsachgemäßer Handhabung ein Brand- und Verletzungsrisiko darstellen. Der Akku darf nicht auseinandergenommen, kurzgeschlossen, auf über 60°C erhitzt oder verbrannt werden. Halten Sie ihn von Kindern fern. Nehmen Sie ihn nicht auseinander und verbrennen Sie ihn nicht.

Hinweise zur Entsorgung

- Produkte von Dyson bestehen aus hochwertigem, wiederverwertbarem Material. Entsorgen Sie dieses Produkt auf verantwortungsvolle Weise und führen Sie es nach Möglichkeit einer Wiederverwertung zu.
- Der Akku sollte zur getrennten Wiederverwertung entfernt werden.
- Bitte entsorgen oder recyceln Sie den Akku gemäß den entsprechenden örtlichen Bestimmungen.
- Den gebrauchten Filter gemäß den entsprechenden lokalen Bestimmungen oder Vorschriften entsorgen.
-  Diese Kennzeichnung bedeutet, dass dieses Produkt innerhalb der EU nicht zusammen mit dem normalen Haushaltsmüll entsorgt werden darf. Damit durch unkontrollierte Abfallentsorgung verursachte mögliche Umwelt- oder Gesundheitsschäden verhindert werden können, entsorgen Sie dieses Produkt bitte ordnungsgemäß, um die nachhaltige Wiederverwertung von stofflichen Ressourcen zu fördern. Nutzen Sie zur Rückgabe Ihres gebrauchten Geräts bitte die entsprechenden Rückgabe- und Sammelsysteme oder wenden Sie sich an den Händler, bei dem das Produkt gekauft wurde. Ihre Gemeinde oder Ihr Händler kann Sie über die nächstgelegene Recyclinganlage informieren.

Begrenzte 2-Jahres-Garantie

Die allgemeinen Bedingungen der auf 2 Jahre beschränkten Dyson Garantie sind nachstehend aufgeführt. Name und Adressdaten des Dyson Garantien für Ihr Land sind an anderer Stelle in diesem Dokument aufgeführt – bitte beachten Sie die Tabelle mit diesen Angaben.

Was ist von der Garantie abgedeckt?

- Die Reparatur oder der Austausch Ihres Geräts erfolgt (im Ermessen von Dyson), wenn es innerhalb von 2 Jahren nach Kauf oder Lieferung Mängel aufgrund von fehlerhaftem Material, fehlerhafter Verarbeitung oder fehlerhafter Funktion aufweist. Sollte ein Teil nicht mehr verfügbar sein oder nicht mehr hergestellt werden, tauscht Dyson es gegen ein funktionsfähiges Ersatzteil aus.
- Wenn dieses Gerät außerhalb der EU verkauft wird, gilt diese Garantie nur, wenn das Gerät in dem Land, in dem es verkauft wurde, verwendet wird.
- Wenn dieses Gerät innerhalb der EU verkauft wird, gilt diese Garantie nur, (i) wenn das Gerät in dem Land, in dem es verkauft wurde, verwendet wird oder (ii) wenn das Gerät in Belgien, Dänemark, Deutschland, Finnland, Frankreich, Großbritannien, Irland, Italien, den Niederlanden, Norwegen, Österreich, Polen, Spanien, Schweden oder der Schweiz verwendet wird und das gleiche Modell wie dieses Gerät mit der Nennspannung des jeweiligen Landes verkauft wird.

Was ist nicht abgedeckt?

Dyson übernimmt keine Garantie für die Reparatur oder den Austausch eines Produkts, sofern der Defekt auf Folgendes zurückzuführen ist:

- Unfallschäden, die durch unsachgemäße Verwendung oder Pflege, Missbrauch, Vernachlässigung sowie unvorsichtige Behandlung des Gerätes entstanden und daher nicht mit der Dyson Bedienungsanleitung konform sind.
- Verwendung des Gerätes zu anderen als den üblichen Haushaltszwecken.
- Verwendung von Teilen, die nicht gemäß den Richtlinien von Dyson montiert oder eingebaut wurden.
- Verwendung von Teilen und Zubehör anderer Hersteller.
- Fehlerhafte Installation (gilt nicht für von Dyson vorgenommene Installation).
- Reparaturen oder Änderungen, die nicht von Dyson oder seinen autorisierten Partnern vorgenommen wurden.
- Blockierungen – bitte lesen Sie in der Dyson Bedienungsanleitung, wie Sie Blockierungen Ihres Geräts beheben können.
- Normaler Verschleiß (z. B. Sicherung, Bürstenwalze usw.)
- Verwendung des Gerätes für Schutt, Asche oder Putz.
- Kürzere Entladungszeit des Akkus aufgrund des Alters des Akkus oder der Nutzung (sofern zutreffend).

Wenn Sie sich unsicher sind, welche Fälle von Ihrer Garantie abgedeckt sind, wenden Sie sich bitte an den Kundendienst von Dyson.

Garantieübersicht

- Die Garantie beginnt mit dem Kaufdatum oder mit dem Lieferdatum, wenn die Lieferung später erfolgte.
- Sie müssen einen Kaufbeleg bzw. Lieferschein (sowohl das Original als auch folgende) vorlegen, bevor jegliche Arbeiten ausgeführt werden können. Ohne diesen Beleg werden Ihnen die Kosten sämtlicher anfallender Arbeiten in Rechnung gestellt. Bitte bewahren Sie Ihren Kaufbeleg oder Lieferschein daher sorgfältig auf.
- Sämtliche Arbeiten werden durch Dyson oder seine autorisierten Partner ausgeführt.
- Alle von Dyson ersetzten Teile werden zum Eigentum von Dyson.

- Die Reparatur bzw. der Austausch Ihres Dyson Geräts im Rahmen der Garantie verlängert die Garantiezeit nicht, es sei denn, dies gilt gemäß der Gesetzgebung des Landes, in dem das Gerät gekauft wurde.
- Die Garantie bietet Leistungen, die Ihre gesetzlich zustehenden Rechte als Verbraucher ergänzen und nicht beeinträchtigen, und gilt unabhängig davon, ob Sie Ihr Produkt direkt von Dyson oder von einem Drittanbieter erworben haben.

Wichtige Informationen zum Datenschutz

Registrierung Ihres Dyson Produkts:

- Sie müssen Kontaktinformationen angeben, damit Sie Ihr Produkt registrieren und wir Garantieleistungen ausführen können.
- Bei Ihrer Registrierung können Sie auswählen, ob Sie Mitteilungen von uns erhalten möchten. Wenn Sie sich für den Erhalt der Mitteilungen von Dyson entscheiden, senden wir Ihnen Informationen zu besonderen Angeboten und Neuigkeiten zu unseren aktuellen Innovationen.
- Ihre Informationen werden nicht an Dritte weitergegeben und von uns ausschließlich in Übereinstimmung mit den auf unserer Website angegebenen Datenschutzrichtlinien verwendet: [privacy.dyson.com](https://www.dyson.com/privacy)

Dyson Ersatzteilnummern

Ersatzteilnummern Dyson Akku: 355983

**Ersatzteilnummern Dyson Ladegerät: 217160/ 270576/
351103**

ES

Gracias por comprar una aspiradora sin cable Dyson

Activación de la garantía

No dejamos de preocuparnos por nuestros dispositivos, ni siquiera cuando ya son suyos.

Después de registrar la garantía, su aparato Dyson estará cubierto en piezas y mano de obra (salvo los filtros) durante dos años desde la fecha de compra, sujeto a los términos de la garantía.

Su número de serie se encuentra en la placa de especificaciones situada en la base de la máquina.

Apunte su número de serie para futuras referencias.



Esta ilustración solo se incluye como ejemplo.



Aun después de que su garantía haya terminado, estaremos a su disposición para ayudarle.

Mano de obra y piezas gratuitas de Dyson

Sustitución sin trámites complicados

Asesoramiento de expertos, los siete días de la semana

Videos instructivos y consejos útiles

¿Cómo podemos serle de ayuda?

Resolver un problema

Obtener consejos y guías

Más información sobre la tecnología Dyson y otros aparatos Dyson

En línea:

www.dyson.es

Teléfono:

900 80 36 49

Servicio de atención al cliente Dyson

Si tiene alguna duda sobre el aspirador sin cables Dyson, llame a la línea de servicio al cliente de Dyson con su número de serie y la información del lugar y la fecha en la que lo compró, o póngase en contacto con nosotros a través de la página web de Dyson.

INSTRUCCIONES DE SEGURIDAD IMPORTANTES

ANTES DE UTILIZAR ESTE ELECTRODOMÉSTICO, LEA TODAS LAS INSTRUCCIONES Y ETIQUETAS DE ADVERTENCIA INCLUIDAS EN ESTE MANUAL Y EN LA MÁQUINA

Cuando use un aparato eléctrico, siempre se deben seguir unas precauciones básicas, incluyendo las siguientes:

AVISO

Estas advertencias se aplican a la máquina, así como a todas las herramientas, accesorios, cargadores o adaptadores de corriente.

PARA REDUCIR EL RIESGO DE INCENDIO, DESCARGA ELÉCTRICA O LESIÓN:

1. Este aparato Dyson pueden utilizarlo niños desde los 8 años de edad y personas con limitaciones físicas, sensoriales o de razonamiento, o falta de experiencia y conocimiento, a condición de que hayan estado bajo la supervisión o recibido instrucción de una persona responsable con respecto al uso del aparato de manera segura y que entiendan los riesgos que esto conlleva. Se prohíbe que los niños realicen la limpieza y el mantenimiento del aparato sin supervisión.
2. No permita que la máquina se utilice como un juguete. Preste mucha atención si lo utilizan niños o si se utiliza cerca de ellos. Se debe vigilar a los niños para asegurarse de que no juegan con la máquina.
3. Úselo únicamente como se indica en el Manual del usuario de Dyson. No lleve a cabo ningún mantenimiento o reparación que no se indique en este manual o le haya aconsejado la línea de servicio al cliente de Dyson.
4. Esta máquina está diseñada para uso doméstico exclusivamente. No la utilice en el exterior ni sobre superficies mojadas.
5. No manipule ningún componente del cargador o del aparato con las manos mojadas.
6. No utilice el aparato si el cable o el cargador están dañados.
7. No utilices el aparato si no funciona correctamente, ha recibido un golpe, se ha caído, ha sufrido daños, se ha dejado a la intemperie o se ha sumergido en agua. Ponte en contacto con la línea de servicio al cliente de Dyson.
8. Póngase en contacto con la línea de servicio al cliente de Dyson cuando necesite mantenimiento o reparación. No desmonte el aparato, ya que un montaje incorrecto puede ocasionar una descarga eléctrica o un incendio.
9. No estire el cable ni lo someta a tensión. Mantenga el cable alejado de superficies calientes. Evite atrapar el cable al cerrar cualquier puerta, y no tire del cable alrededor de bordes o esquinas con bordes afilados. Coloque el cable alejado de las zonas de paso para evitar pisarlo y posibles tropiezos. No pase la máquina por encima del cable.
10. No utilice la aspiradora para recoger agua.
11. No lo use para recoger líquidos inflamables o combustibles, como la gasolina, ni lo use en áreas donde puedan estar presentes o sus vapores.
12. No aspire nada que esté en llamas o desprenda humo como, por ejemplo, cigarrillos, cerillas o cenizas incandescentes.
13. Evite que el pelo, la ropa, los dedos o cualquier otra parte del cuerpo entre en contacto con las aberturas o las piezas móviles, como el cepillo. No apunte con la manguera, la empuñadura o los accesorios a los ojos u orejas, ni se los meta en la boca.
14. No introduzca ningún objeto en las aberturas de la máquina. No utilice la máquina si alguna abertura estuviera bloqueada; manténgalo limpio de polvo, pelusa, pelo o cualquier otra sustancia que pueda reducir el flujo de aire.
15. Utilice solamente accesorios y repuestos Dyson recomendados.
16. No utilice la aspiradora sin el cubo transparente o los filtros debidamente colocados.
17. Desenchufe el cargador cuando no lo vaya a usar durante un largo periodo de tiempo.
18. Ponga atención mientras limpie en escaleras.
19. Para prevenir que se encienda de manera accidental, procure mantener las manos y los dedos alejados del gatillo hasta que esté preparado para empezar el aspirado, especialmente cuando mueva el aparato. Transportarlo con el dedo cerca del gatillo puede provocar accidentes.
20. No instale, cargue o utilice este aparato en el exterior, en un baño o a menos de tres metros de distancia de una piscina. No lo utilice en superficies mojadas ni lo exponga a la humedad, lluvia o nieve.

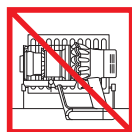
21. Cuando quite o reemplace el cepillo motorizado, tenga cuidado de no pulsar el gatillo hasta que el cabezal de limpieza haya sido montado.
22. No use una batería o un dispositivo que estén dañados o modificados. Las baterías dañadas o modificadas pueden presentar comportamientos inesperados que pueden acabar en fuego, explosión o riesgo de lesión. La manipulación incorrecta de la batería utilizada en este aparato puede presentar un riesgo de incendio o quemadura química. No desinstale ni cortocircuite los terminales de alimentación de la batería. No exponga la batería o el aparato al fuego ni a temperaturas excesivas. La exposición al fuego o a temperaturas por encima de 60 °C (140 °F) puede provocar una explosión.
23. Utiliza solo cargadores Dyson para cargar esta máquina Dyson. Utiliza únicamente baterías Dyson auténticas, ya que otros tipos de baterías podrían explotar y causar lesiones y daños materiales.
24. Desconecte la batería del aparato antes de limpiar, mantener o almacenar el aparato durante largos períodos de tiempo.
25. Cuando el paquete de baterías no esté en uso, manténgalo alejado de otros objetos metálicos, como clips, monedas, llaves, clavos, tornillos u otros objetos metálicos pequeños, que pueden hacer una conexión de un terminal a otro. Poner en cortocircuito los terminales de la batería puede causar quemaduras o un incendio.
26. Retire los paquetes de baterías del aparato y elimínelos de forma segura de conformidad con las reglamentaciones y normas locales.
27. La batería está cerrada herméticamente y en circunstancias normales no presenta ningún tipo de riesgo para la seguridad. En el caso improbable de que se produzca una fuga de la batería, no toque el líquido, ya que puede causar irritación y quemaduras, y tome las siguientes precauciones:
 - El contacto con la piel puede producir irritación. Lave la zona afectada con agua y jabón.
 - La inhalación puede causar irritación respiratoria. Tome aire fresco y acuda al médico.
- El contacto con los ojos puede causar irritación. Enjuáguese bien los ojos con agua inmediatamente durante al menos 15 minutos. Acuda al médico.
- Disponga de o lleve guantes para manipular la batería y deséchelos inmediatamente según las normativas o reglamentos.
28. Siga todas las instrucciones de carga y no cargue la batería o el dispositivo fuera del rango de temperatura especificado en las instrucciones. La carga incorrecta a una temperatura fuera del rango especificado puede dañar la batería y aumentar el riesgo de incendio.
29. **PELIGRO DE INCENDIO:** No coloque este producto encima o cerca de una cocina o cualquier otra superficie caliente y no incinere este aparato incluso si está muy dañado. La batería podría incendiarse o explotar.
30. **ADVERTENCIA DE INCENDIO -** No aplique ninguna fragancia o producto perfumado al filtro (s) de este aparato. Se sabe que los productos químicos en dichos productos son inflamables y pueden causar que la máquina se incendie.

LEA Y GUARDE ESTAS INSTRUCCIONES

Este aparato Dyson está diseñado para uso doméstico exclusivamente.



No lo utilice cerca de una llama.



No lo guarde cerca de una fuente de calor.



No recoja agua o líquidos.



No recoja objetos incandescentes.

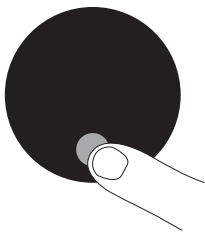


No acerque las manos al cepillo cuando el aparato esté funcionando.



No lo coloque encima o cerca de una cocina.

Pantalla



Botón de selección

Puede configurar los ajustes de su aparato usando el botón de selección.

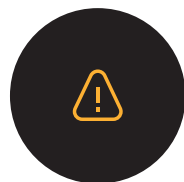
Para entrar en el menú de ajustes, pulse sin soltar el botón hasta que aparezca la pantalla del menú. Toque para desplazarse por las opciones disponibles.

Cambio de idioma



Siga los pasos de la configuración de idioma para cambiarlo.

Cambio de la configuración de alerta



Presione para desplazarse por el menú de configuración. Seleccione la opción "Alertas".

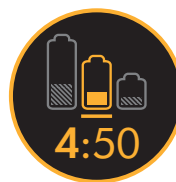
Desplácese para activar o desactivar esta función, y mantenga presionado el botón hasta que finalice la cuenta regresiva y aparezca una marca de verificación en pantalla.

Para cancelar la selección, suelte el botón durante la cuenta regresiva.

Salida del menú de configuración

Para salir del menú de configuración, toque para desplazarse por el menú de configuración. Seleccione "Exit menu" (Salir del menú).

Nivel bajo de carga de batería



La pantalla le alertará cuando la batería esté agotándose.

Cuando la batería esté vacía, aparecerá un icono de advertencia final en la pantalla.

Estado de la batería



Para conseguir el mejor rendimiento y vida útil de su batería, utilice el modo Eco o Auto/Med.

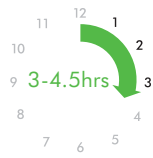
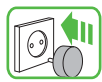
Alertas

Aparecerán alertas en la pantalla cuando la máquina necesite su atención.

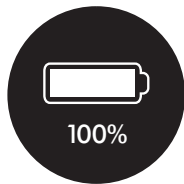
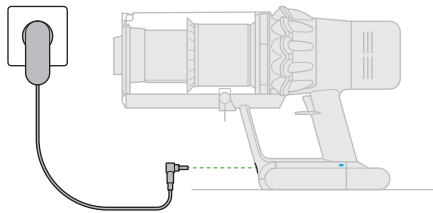
Un icono de filtro le avisará de que el filtro no está correctamente ajustado o necesita limpieza.

Un icono de bloqueo le avisará de que se debe retirar un atasco de la máquina.

Carga y almacenamiento del aparato



Es importante que cargue por completo su máquina nueva antes de usarla por primera vez y luego de cada uso. Esto se debe a que el algoritmo del sistema de monitorización y de batería "aprende" con el tiempo, y cargar su máquina por completo le ayuda a calcular y mostrar con mayor precisión el tiempo de funcionamiento restante.



Conecte el aparato al cargador, ya sea directamente o a través del puesto de carga.

Los LEDs azules, uno a cada lado de la batería, se encenderán y apagarán de manera intermitente mientras cargue.

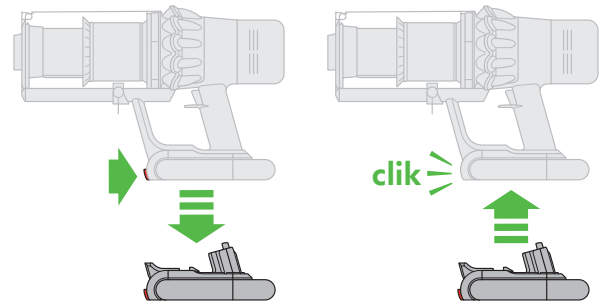
Cuando la batería está cargada, ambos LEDs se iluminarán durante 5 segundos y luego se apagarán.

La batería está completamente cargada cuando la pantalla muestra la batería al 100 %.

La máquina no funcionará ni se cargará si la temperatura ambiente es inferior a 5 °C (41 °F). Está diseñada así para proteger el motor y la batería. El rango de temperatura recomendado para el almacenamiento, el funcionamiento y la carga de la máquina es entre 18 °C (64 °F) y 28 °C (82 °F).

Cambio de la batería

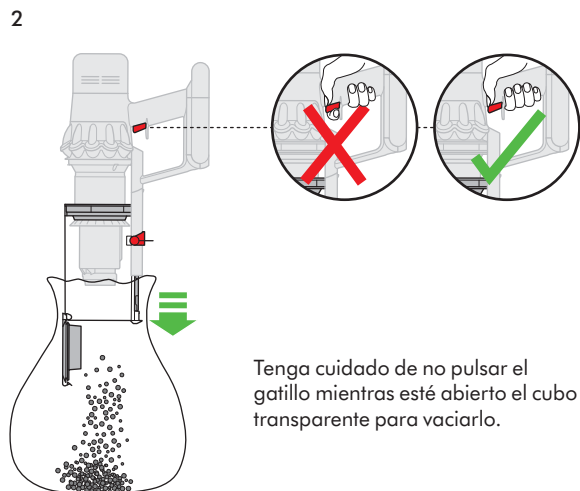
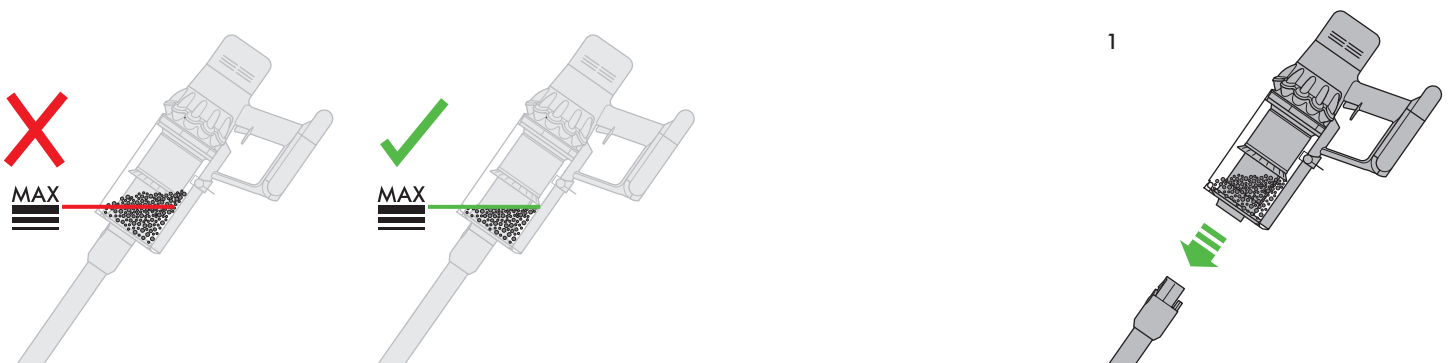
Cuando disponga de baterías adicionales, le recomendamos que las alterne regularmente para garantizar su rendimiento.



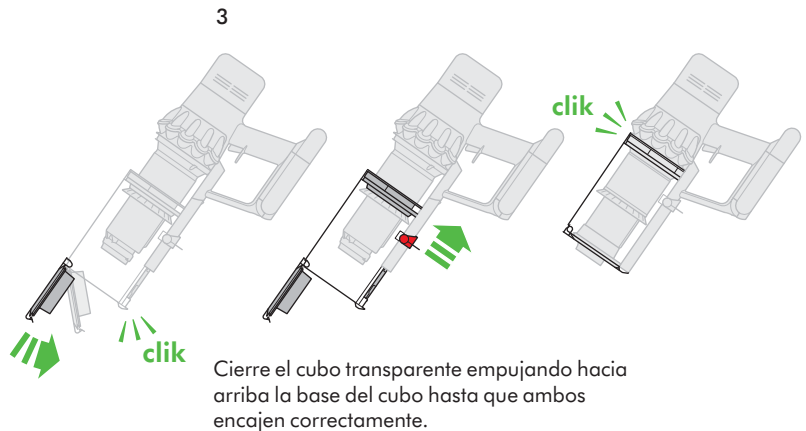
Para quitar una batería
Ponga la mano debajo de la batería para sostenerla. Presione el botón de liberación de la batería y deslice la batería fuera de la palanca.

Para poner una batería
Deslice la batería sobre la palanca hasta que encaje de manera firme en su lugar.

Vaciado del cubo transparente

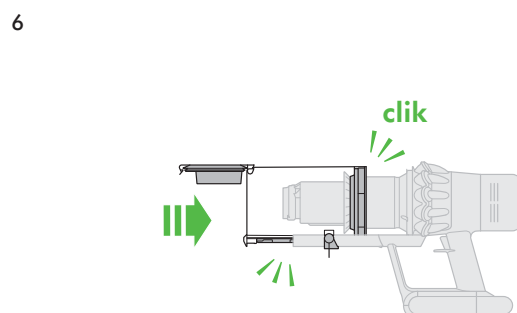
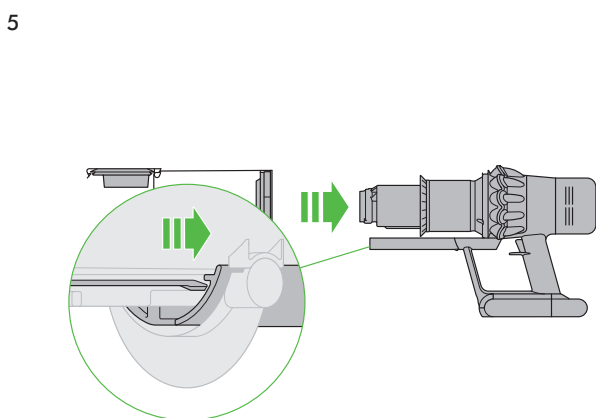
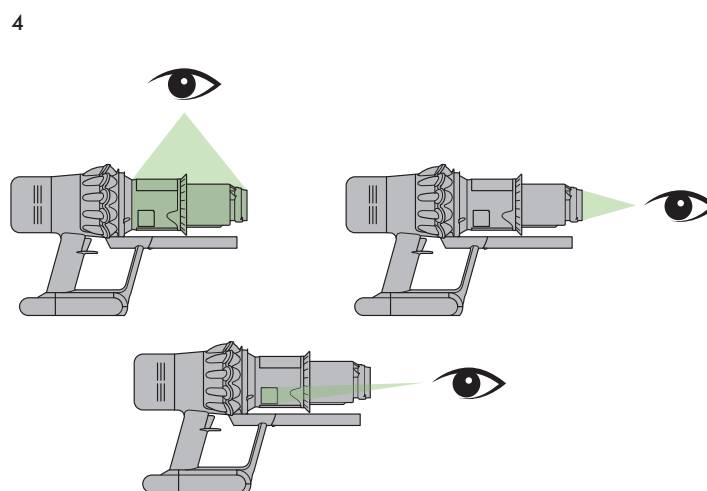
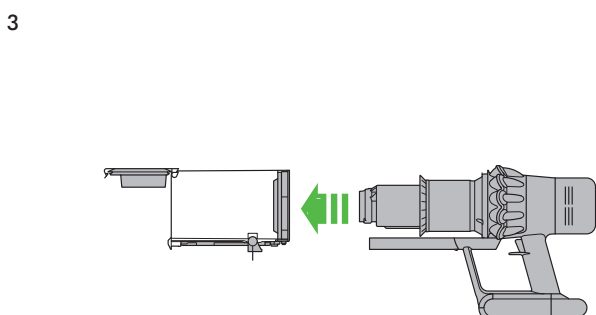
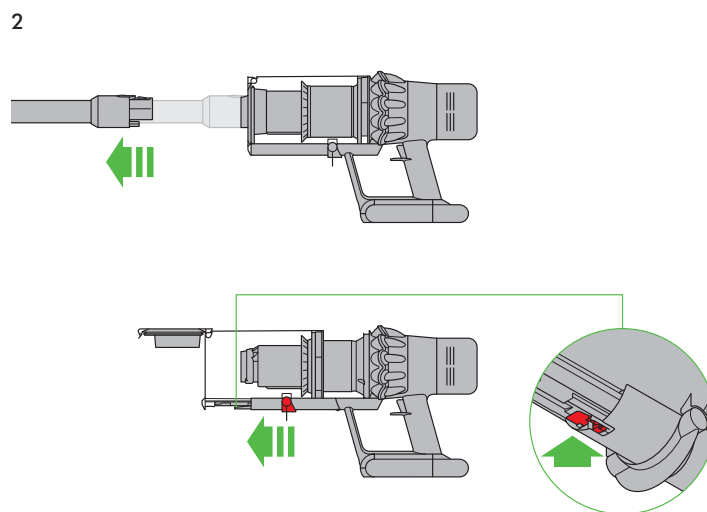
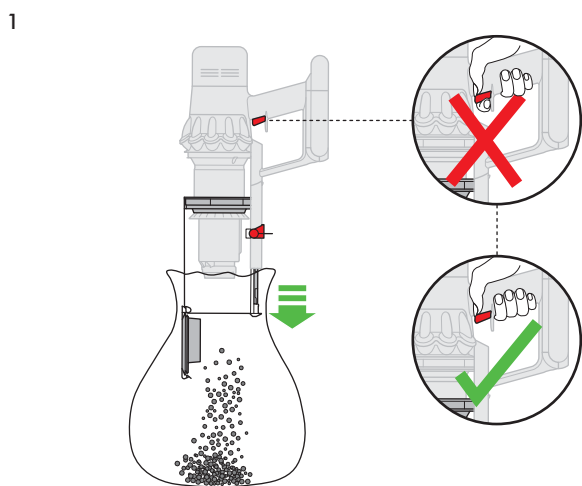
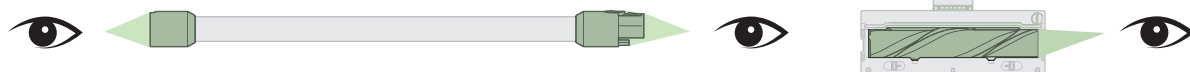


Tenga cuidado de no pulsar el gatillo mientras esté abierto el cubo transparente para vaciarlo.



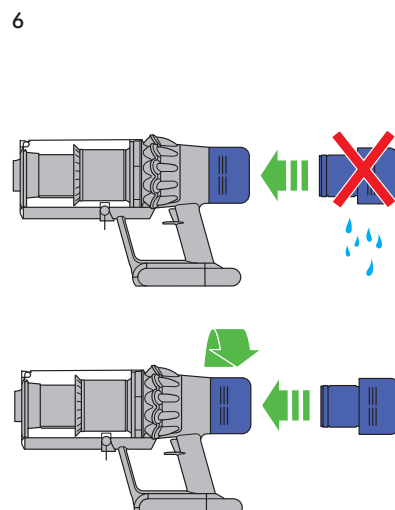
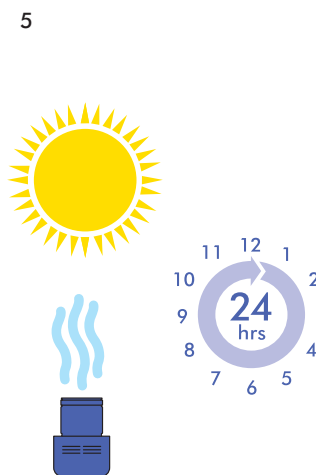
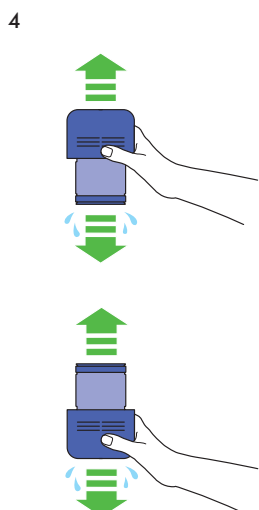
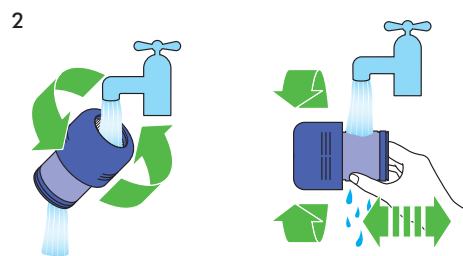
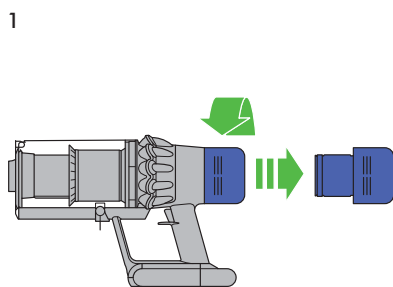
Cierre el cubo transparente empujando hacia arriba la base del cubo hasta que ambos encajen correctamente.

Eliminación de obstrucciones

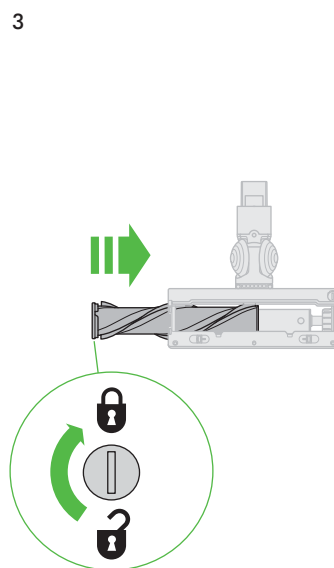
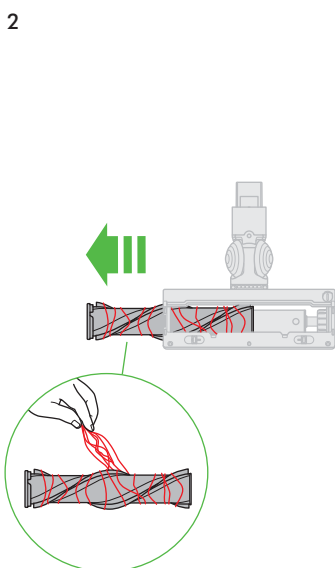
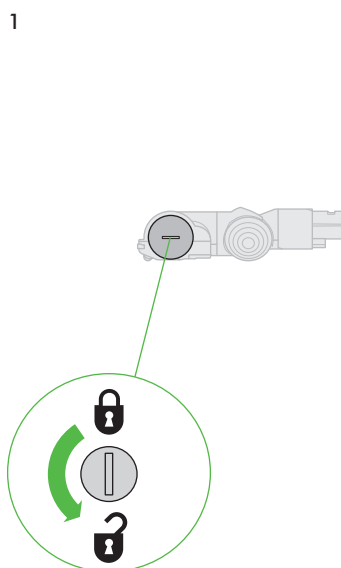


Cierre el cubo transparente empujando hacia arriba la base del cubo hasta que ambos encajen correctamente.

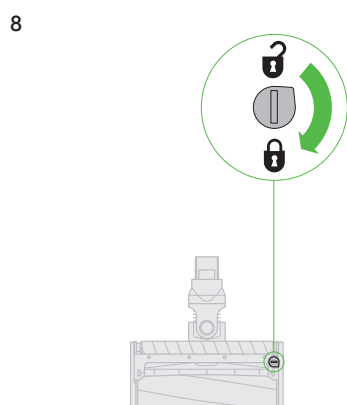
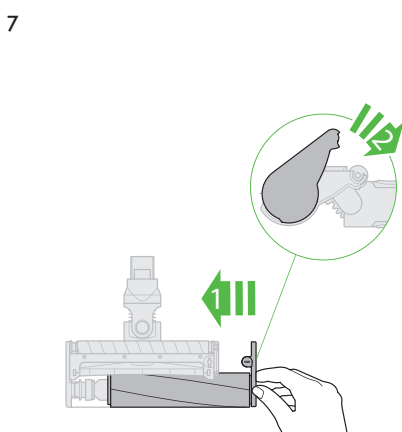
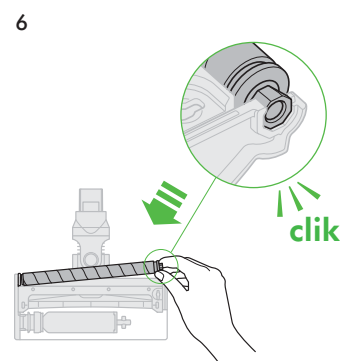
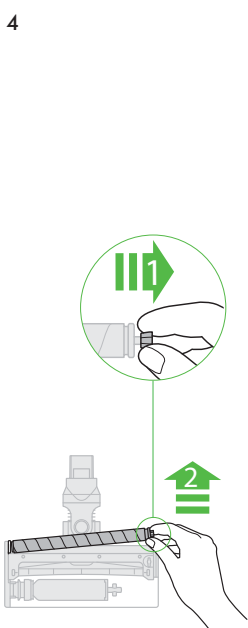
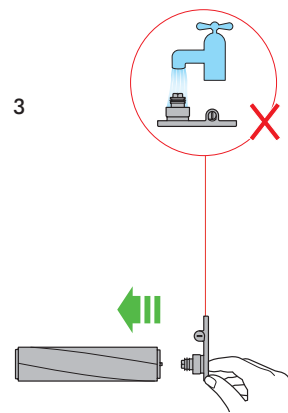
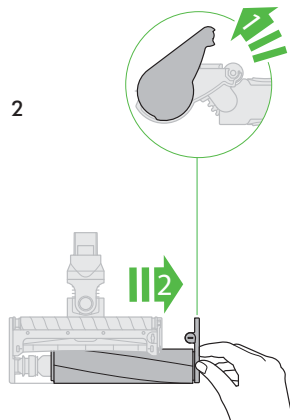
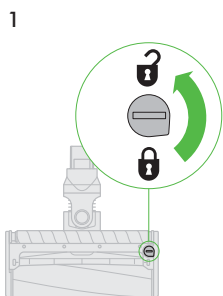
Limpeza del filtro



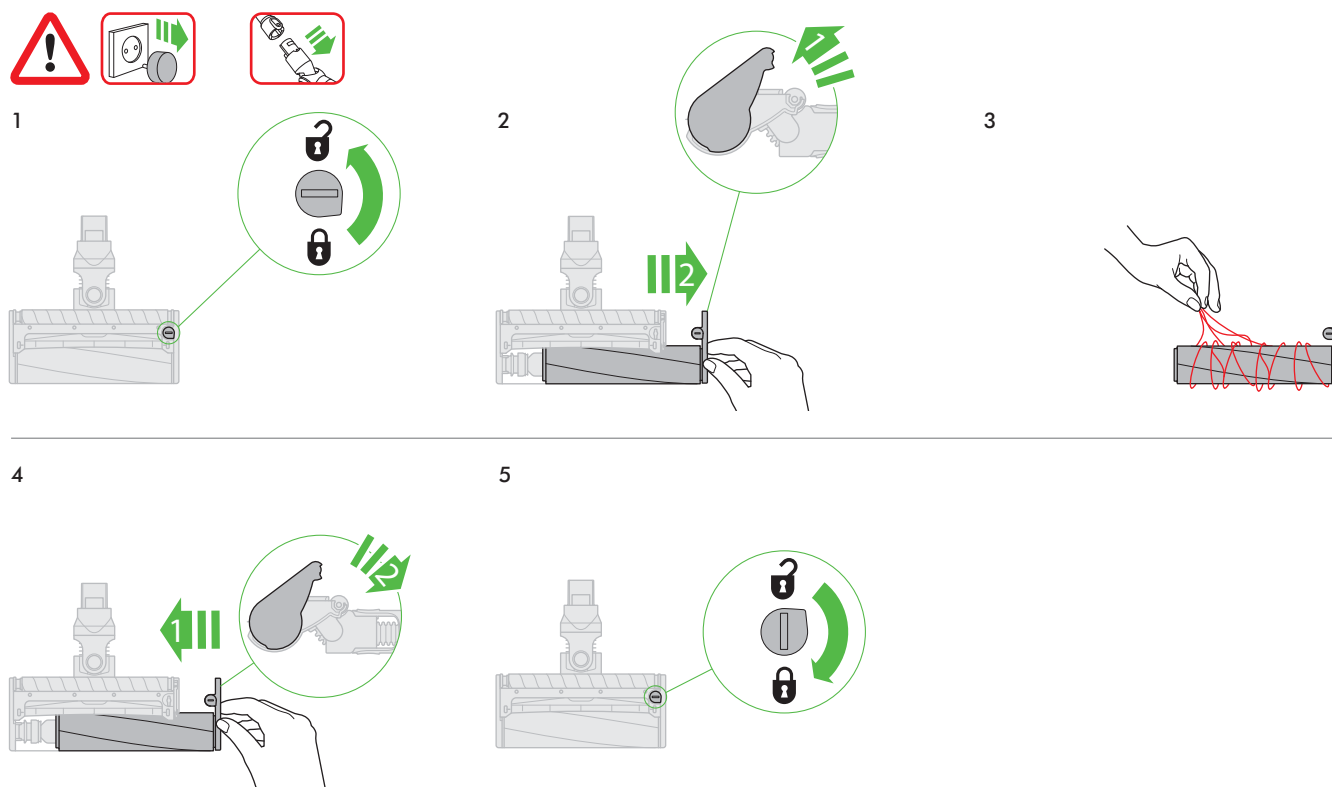
Matenimiento el cabezal de limpieza High Torque



Mantenimiento y lavado de los cepillos del cepillo con suave cabezal giratorio



Mantenimiento y eliminación de obstrucciones del cepillo con suave cabezal giratorio



Información adicional

Lea las "Instrucciones de seguridad importantes" en este Manual de funcionamiento de Dyson antes de continuar.

Instalación del puerto de carga

- Desempaque el puerto de carga, el cargador y el folleto de instalación.
- Elija un sitio donde colocar el puerto de carga y asegúrese de que detrás de dicha ubicación no pasan tuberías (de gas, agua o aire), cables eléctricos, cableados o conductos.
- No sitúe la estación de acoplamiento cerca de una fuente de calor como una olla o un radiador, o bajo la luz solar directa.
- Siga las instrucciones del folleto de instalación.
- Encaje los accesorios en su lugar.
- Coloque el dispositivo en el puerto de carga.
- Enchufe el cargador a la red eléctrica. Enciéndalo (si es necesario) para cargar la batería.
- Es importante cargar completamente el dispositivo antes de usarlo por primera vez y después de cada uso.

El puerto de carga debe montarse de acuerdo con las normas y los estándares en vigor (cumpliendo con las leyes nacionales y locales correspondientes). Dyson recomienda el uso de ropa, gafas y materiales de protección durante la instalación del puerto de carga.

ASPIRADO

- Compruebe que la parte inferior del cepillo o del accesorio esté limpia y no contenga objetos extraños que puedan causar daños.
- Antes de aspirar el suelo o las alfombras, consulte las instrucciones de limpieza recomendadas por el fabricante de los mismos.
- El cepillo del aparato puede dañar determinados tipos de alfombras y suelos. Las fibras de determinadas alfombras se levantarán si se utiliza el cepillo con cabezal giratorio para aspirar. Si esto ocurre, recomendamos aspirar sin el cepillo motorizado y consultar con el fabricante del material del suelo.

Control deslizante de succión del cabezal de limpieza Direct Drive

Su cepillo Direct Drive tiene un control deslizante para ajustar la succión del cabezal de limpieza. Para seleccionar la succión deseada, mueva el control deslizante de succión en la parte superior del cabezal de limpieza.

Máxima aspiración de tierra en polvo y escombros (+)

- Para aspirar recubrimientos de suelo duraderos, suelos de superficie dura y alfombras y tapices muy sucios.

Succión para polvo y escombros (▲)

- Para aspirar alfombras, moquetas y suelos de superficie dura ligeramente sucios.
- Para aspirar de residuos de gran tamaño como cacahuetes o arroz.

Succión para alfombras de pelo largo y suelos delicados (-)

- Para aspirar alfombras o alfombras de pelo largo y cualquier superficie sobre la que pueda experimentar una mayor resistencia.
- Para aspirar suelos ligeramente sucios, incluidos superficies delicadas como vinilo, parquet y lino.

Vaciado del cubo transparente

- Vacíe el recipiente tan pronto como la suciedad llegue a la marca MAX. No permita que la sobrepase. Si usa el aparato cuando la suciedad sobrepasa la línea MAX, puede provocar que la suciedad llegue al filtro y será necesario un mantenimiento más frecuente.
- Desmonte la empuñadura presionando el botón de liberación rojo de la misma, y sepárela del cubo.
- Para vaciar la suciedad:
 - Mantenga el dispositivo con el cubo mirando hacia abajo.
 - Presione con firmeza el botón rojo de extracción.
 - El cubo se deslizará hacia abajo limpiando la rejilla en su camino.
 - La base del cubo se abrirá.
 - La base del cubo no se abrirá si el botón rojo no está completamente presionado.

Para minimizar el contacto con el polvo/alérgenos al vaciarlo, coloque el cubo transparente firmemente en una bolsa y vacíelo. Saque el cubo transparente con cuidado de la bolsa. Cierre bien la bolsa y deséchela como lo hace normalmente.

Tenga cuidado de no pulsar el gatillo mientras esté abierto el cubo transparente para vaciarlo.

- Para cerrar el cubo transparente:
 - Empuje la base del cubo transparente hacia arriba hasta que el cubo y la base encajen correctamente.

Limpieza del cubo transparente (opcional)

Si es necesario limpiar el cubo transparente, vacíelo como se indica en la sección "Vaciado del cubo transparente".

- Siga las instrucciones de la sección "Vaciado del cubo transparente".
- Presione el botón rojo situado en la guía del cubo para liberarlo y deslícelo por la guía hasta extraerlo.
- Lave el cubo transparente con un paño húmedo únicamente.
- Asegúrese de que el cubo transparente y las juntas están completamente secos antes de volver a colocarlo.
- Para volver a colocar el cubo transparente:
 - Inserte el chasis en la guía del cubo.

Cierre el cubo transparente empujando hacia arriba la base del cubo hasta que ambos encajen correctamente.

El cubo transparente no es apto para lavavajillas y no se recomienda el uso de detergentes, abrillantadores o ambientadores para limpiarlo, ya que puede dañar el dispositivo.

Eliminación de obstrucciones

- Este aparato incluye un sistema de desconexión automática. Si se produce una obstrucción, el aparato puede apagarse automáticamente.
- El motor arrancará y la pantalla LCD indicará que hay una obstrucción.
- Deje que el aparato se enfríe antes de inspeccionar obstrucciones.
- Tenga cuidado de no pulsar el gatillo mientras busca obstrucciones. Poner en marcha el aparato cuando está parcialmente desmontado podría producir daños personales.
- Elimine cualquier obstrucción antes de volver a usar la máquina.
- Tenga cuidado con posibles objetos afilados cuando intente eliminar las obstrucciones.
- La eliminación de obstrucciones no está cubierta por la garantía.
- Para inspeccionar obstrucciones en el cuerpo principal de la máquina, extraiga el cubo transparente siguiendo las instrucciones de la sección «Limpieza del cubo transparente» y elimine la obstrucción.
- Si no puede eliminar una obstrucción del cabezal de limpieza, es posible que deba extraer el cepillo. Use una moneda para aflojar la pestaña de fijación, deslice el cepillo fuera del cabezal de limpieza y elimine la obstrucción. Vuelva a colocar el cepillo y asegúrelo apretando la pestaña de fijación. Asegúrese de que esté bien firme antes de utilizar la máquina.
- Este producto tiene cerdas de fibra de carbono. Tenga cuidado si las toca, pueden causar irritación de la piel. Lávese las manos después de tocar el cepillo.

Lavado de la unidad de filtro

Lave la unidad de filtro al menos una vez al mes, o siempre que el indicador de mantenimiento del filtro se encienda.

Compruebe y lave la unidad de filtro, siguiendo las instrucciones, para mantener su rendimiento.

- Extraiga la unidad de filtro girándola en el sentido contrario de las agujas del reloj. Retírela suavemente del dispositivo.
- Golpee suavemente la unidad de filtro para eliminar cualquier exceso de polvo y restos antes de lavarlo.
- Lave la unidad de filtro solo con agua fría: no utilice detergentes ni lave los filtros en un lavavajillas o una lavadora.
- Lave el papel plisado de la unidad de filtro primero. Mantenga la unidad de filtro bajo el agua fría y golpee con la pieza de espuma hacia abajo y deje que el agua fría corra por el papel plisado.
- Lave la pieza de espuma de la unidad de filtro. Mantenga la unidad de filtro bajo el agua fría y golpee con la pieza de espuma hacia abajo para que el agua sucia no contamine el papel plisado. Deje que corra el agua por dentro y fuera de la pieza de espuma y apriete con delicadeza la espuma para expulsar la suciedad.
- Continúe la limpieza hasta que el agua se vuelva transparente.
- Lave el exterior de la unidad de filtro. Luego llene la unidad de filtro con agua fría, ponga las manos sobre las puntas y sacúdalo ligeramente.
- Repita el lavado de los elementos y el exterior de la unidad de filtro hasta que el agua se vuelva transparente.
- Sacuda suavemente la unidad de filtro hasta eliminar el exceso de agua y deje secar junto con la pieza de espuma hacia arriba.
- Deje secar por completo la unidad de filtro en un ambiente seco con buena ventilación durante al menos 24 horas.
- Compruebe que la unidad de filtro está completamente seca.
- Para volver a colocarlo, vuelva poner la unidad de filtro al aparato principal y gire en el sentido de las agujas del reloj hasta que haga clic.

La unidad de filtro quizás requiera una limpieza más frecuente si aspira polvo fino o si se usa principalmente en modo Máxima potencia. No ponga ninguna parte de su aparato en lavavajillas, lavadoras, secadoras, hornos, microondas o cerca de una llama candente.

Cuidado del cabezal de limpieza High Torque

- Dé la vuelta al cabezal de limpieza de forma que su base quede mirando hacia usted. Use una moneda para girar la pestaña de fijación un cuarto de vuelta en el sentido contrario a las agujas del reloj hasta oír un clic que indica la posición de desbloqueo.
- Deslice el cepillo fuera del cabezal de limpieza.
- Retire cualquier resto de cabello, fibras de alfombra u otra suciedad del cepillo.
- Vuelva a colocar el cepillo en el cabezal de limpieza.
- Gire la tapa del extremo un cuarto de vuelta hasta que encaje en la posición de bloqueo.

Cuidado del cabezal de limpieza Soft Roller

- Dé la vuelta al cabezal de limpieza de forma que su base quede mirando hacia usted. Use una moneda para girar la pestaña de fijación un cuarto de vuelta en el sentido contrario a las agujas del reloj hasta oír un clic que indica la posición de desbloqueo.
- Gire el tapón del extremo hasta la posición abierta. Extraiga con cuidado el cepillo grande del cabezal de limpieza.
- Quite el tapón del extremo del cepillo grande.
- No lave el tapón del extremo.
- Levante el cepillo pequeño fuera del cabezal de limpieza.
- Coloque los cepillos bajo un chorro de agua corriente y frote suavemente para quitar cualquier pelusa o resto de suciedad.
- Ponga de pie ambos cepillos. Asegúrese de que el cepillo grande esté de pie como se indica. Deje secar completamente durante al menos 24 horas.
- Antes de reponer los cepillos, compruebe que están completamente secos.
- Coloque el cepillo pequeño en su posición asegurándose de que encaje en su lugar.
- Vuelva a colocar el tapón del extremo sobre el cepillo principal.
- Vuelva a colocar el cepillo grande sobre el cabezal de limpieza, alrededor del motor. El tapón del extremo debe estar en posición abierta como se muestra. Una vez colocado, gire el tapón del extremo a la posición cerrada inicial.
- Cierre la sujeción girándola un cuarto de vuelta en el sentido de las agujas del reloj. Asegúrese de que la sujeción ha llegado al tope y los cepillos están apretados.

Carga y almacenamiento

- La máquina no funcionará ni se cargará si la temperatura ambiente es inferior a 5 °C (41 °F). Está diseñada así para proteger el motor y la batería. El rango de temperatura recomendado para el almacenamiento, el funcionamiento y la carga de la máquina es entre 18 °C (64 °F) y 28 °C (82 °F).
- Para ayudar a prolongar la vida de la batería, evite recargarla inmediatamente después de una descarga completa. Deje que se enfríe antes durante unos minutos.
- Evite usar el aparato con la batería rozando alguna superficie, esto ayudará a que se enfríe mejor y prolongará la vida y uso del mismo.

Instrucciones de seguridad de la batería

- Si es necesario cambiar la batería, póngase en contacto con la línea de atención al cliente de Dyson.
- Utilice únicamente el cargador Dyson para cargar este aparato. Utilice únicamente baterías Dyson auténticas, ya que otros tipos de baterías podrían explotar y causar lesiones y daños materiales. Si necesita reemplazar alguna de las piezas, utilice únicamente los números de pieza de Dyson que figuran al final de la sección "Información adicional".

PRECAUCIÓN

La batería de este aparato puede presentar riesgo de incendio o quemadura química si se manipula de forma incorrecta. No la desmonte, cortocircuite, someta a temperaturas superiores a los 60 °C ni la incinere. Manténgala alejada de los niños. No la desmonte ni la arroje al fuego.

Información acerca de la eliminación del producto

- Los productos Dyson están fabricados con materiales reciclables de alta calidad. Recicle este producto en la medida de lo posible.
- Antes de desechar el producto, debe extraerse la batería del mismo.
- Deseche o recicle la batería de acuerdo con las normativas o los reglamentos locales.
- Deseche la unidad de filtro usada de acuerdo con las normativas o reglamentos locales.



Esta marca indica que este producto no debe eliminarse junto con otros residuos domésticos en la UE. Para evitar posibles daños al medio ambiente o a la salud humana debido a la eliminación no controlada de residuos, recíclelos adecuadamente para promover la reutilización sostenible de recursos materiales. Para devolver el dispositivo utilizado, utilice los sistemas de devolución y recogida, o bien póngase en contacto con el establecimiento en el que adquirió el producto. Ellos podrán encargarse del reciclaje de forma segura para el medio ambiente.

Garantía limitada de 2 años

Los términos y condiciones de la garantía limitada de 2 años de Dyson se establecen a continuación. Los detalles del nombre y la dirección del garante Dyson para su país se exponen en otra parte de este documento, consulte la tabla que establece estos detalles.

Qué cubre

- Toda reparación o sustitución (a discreción de Dyson) de su aparato si este tiene un defecto por material defectuoso, de mano de obra o de funcionamiento dentro de los 2 años desde la fecha de compra o entrega (si alguna pieza no estuviera disponible o ya no se fabricara, Dyson le proporcionará una pieza de sustitución con la misma función).
- Cuando este aparato se venda fuera de la Unión Europea, esta garantía solo será válida si el aparato se usa en el país donde se vendió.
- Cuando este dispositivo se venda dentro de la Unión Europea, esta garantía solo será válida si (i) el dispositivo se usa en el país donde se vendió o (ii) si el dispositivo se usa en Alemania, Austria, Bélgica, Dinamarca, España, Finlandia, Francia, Irlanda, Italia, Noruega, los Países Bajos, Polonia, el Reino Unido, Suecia o Suiza, y si este mismo modelo se vende con la misma especificación de voltaje en el país correspondiente.

¿Qué no está cubierto?

Dyson no garantiza la reparación o el cambio del producto cuando el defecto que presenta es resultado de:

- Daños accidentales, fallos ocasionados por un uso o mantenimiento negligente, uso indebido, descuido, funcionamiento o manejo imprudente del aparato no acordes con el manual de funcionamiento de Dyson.
- Uso del aparato para fines que no sean el doméstico.
- Uso de piezas no montadas o instaladas conforme a las instrucciones de Dyson.
- Uso de piezas y accesorios no originales de Dyson.
- Una instalación defectuosa, excepto cuando haya sido instalado por Dyson.
- Reparaciones o modificaciones realizadas por terceros ajenos a Dyson o por sus agentes autorizados.
- Bloqueos: consulte el manual del usuario de Dyson para obtener detalles sobre cómo encontrar y eliminar bloqueos.
- Desgaste normal (por ejemplo, fusible, cepillo, etc.).
- Uso del aparato en lugares con escombros, cenizas o yeso.
- Reducción en el tiempo de descarga de la batería debido al uso o los años de la batería (si procede).

Si desea realizar cualquier consulta sobre la cobertura de su garantía, póngase en contacto con la línea de servicio al cliente de Dyson.

Resumen de coberturas

- La garantía entra en vigor el día de la compra (o de la entrega si es posterior).
- Debe facilitar el comprobante (la copia original y cualquier comprobante posterior) de entrega/compra antes de que se realice cualquier tipo de servicio en su dispositivo Dyson. Sin este comprobante, cualquier trabajo realizado se cobrará. Por favor, guarde su recibo o nota de entrega.
- Toda reparación deberá realizarse por Dyson o sus servicios técnicos autorizados.
- Cualquier componente sustituido por Dyson será propiedad de Dyson.
- La reparación o sustitución de su dispositivo Dyson bajo garantía no extenderá el período de garantía a menos que así lo exija la legislación local en el país de compra.
- La garantía proporciona beneficios que son adicionales y no afectan sus derechos legales como consumidor, y se aplicarán si compró su producto directamente a Dyson o a un tercero.

Información importante de protección de datos

Al registrar su producto Dyson:

- Deberá proporcionarnos información de contacto básica acerca de usted para que podamos registrar su producto y prestarle garantía.
- Durante el registro, tendrá la oportunidad de aceptar la recepción de comunicaciones de nosotros. Si accede a recibir comunicaciones de Dyson, le enviaremos ofertas especiales y noticias sobre nuestras innovaciones más recientes.
- Nunca venderemos a terceros la información que compartió con nosotros y la utilizaremos siempre según lo estipulado en las políticas de privacidad publicadas en nuestro sitio web, [privacy.dyson.com](https://www.dyson.com/privacy)

Números de pieza de Dyson

Número de pieza de la batería Dyson: 355983

Número de pieza del cargador Dyson: 217160/ 270576/
351103

FR/BE/CH

Merci d'avoir choisi de vous équiper
d'un aspirateur sans fil Dyson

Activer votre garantie

Même après l'achat, nous continuons à
prendre soin de vos appareils Dyson.

Une fois que vous vous serez enregistré
pour la garantie de 2 ans, votre appareil
Dyson sera couvert pour les pièces et la
main-d'œuvre (à l'exception des filtres)
pendant 2 ans à compter de la date d'achat,
conformément aux conditions de garantie.

Nous restons à votre disposition pour vous
aider y compris lorsque votre garantie
a expiré.

Main-d'œuvre et pièces Dyson gratuites

Remplacement sans souci

Conseils d'expert. 7 jours sur 7

Vidéos didactiques et conseils utiles

Le numéro de série se trouve sur la plaque signalétique située à la base de
l'appareil.

Veuillez noter votre numéro de série pour pouvoir vous y référer
ultérieurement.



Image donnée à titre d'exemple.



Comment pouvons-nous aider ?

Résoudre un problème

Obtenir des conseils d'utilisation

**En savoir plus sur la
technologie Dyson et les autres
appareils Dyson**

En ligne:

www.dyson.fr

Téléphone:

0800 94 58 01

Service consommateurs Dyson

Si vous avez des questions concernant
votre appareil sans fil Dyson, appelez
le Service consommateurs Dyson et
communiquez le numéro de série de
l'appareil et les détails concernant
la date et le lieu d'achat à votre
interlocuteur, ou contactez-nous sur le
site internet de Dyson.

CONSIGNES DE SÉCURITÉ IMPORTANTES

AVANT D'UTILISER CET APPAREIL, LISEZ ATTENTIVEMENT LES INSTRUCTIONS ET LES MISES EN GARDE FIGURANT DANS CE MANUEL ET SUR L'APPAREIL

Lors de l'utilisation d'un appareil électrique, il convient de respecter certaines précautions de base, notamment les suivantes :

AVERTISSEMENT

Ces avertissements s'appliquent à l'appareil et, le cas échéant, à toutes les pièces, accessoires, chargeurs ou adaptateurs secteur.

POUR ÉVITER TOUT RISQUE D'INCENDIE, DE DÉCHARGE ÉLECTRIQUE OU DE BLESSURE :

1. Cet appareil Dyson peut être utilisé par les enfants à partir de 8 ans et les personnes dont les capacités physiques, sensorielles ou mentales sont réduites, ou manquant d'expérience ou de connaissances, uniquement s'ils sont supervisés ou qu'ils ont reçu des instructions de la part d'une personne responsable concernant l'utilisation de l'appareil en toute sécurité, et qu'ils comprennent les dangers associés. Le nettoyage et l'entretien ne doivent pas être réalisés par des enfants non supervisés.
2. Cet appareil n'est pas un jouet et ne doit donc pas être utilisé comme tel. Une attention particulière est nécessaire lors de son utilisation par ou à proximité d'enfants. Il convient de surveiller les enfants pour s'assurer qu'ils ne jouent pas avec l'appareil.
3. Utilisez l'appareil uniquement tel que décrit dans le manuel de l'utilisateur Dyson. N'effectuez pas de travaux d'entretien autres que ceux indiqués dans ce mode d'emploi Dyson ou que ceux conseillés par le Service consommateurs Dyson.
4. Convient UNIQUEMENT à une utilisation dans des endroits secs. N'utilisez pas cet appareil en extérieur ou sur des surfaces humides.
5. Ne manipulez aucune partie du chargeur ou de l'appareil avec les mains mouillées.
6. N'utilisez pas l'appareil si le câble ou le chargeur est endommagé.
7. N'utilisez pas l'appareil si il ne fonctionne pas normalement, si il a reçu un choc violent, subi une chute ou des dommages, si il a été laissé à l'extérieur ou plongé dans l'eau. Contactez le Service consommateurs Dyson.
8. Contactez le Service consommateurs Dyson pour obtenir des conseils ou en cas de réparation. Ne démontez pas l'appareil car un remontage incorrect risque d'entraîner un choc électrique ou un incendie.
9. N'étirez pas le câble et n'exercez pas de tension dessus. Maintenez le câble à l'écart des surfaces chaudes. Ne fermez pas de porte sur le câble et ne tirez pas sur le câble lorsqu'il se trouve à proximité d'angles ou de coins. Maintenez le câble à l'écart des zones de passage, à un endroit où personne n'est susceptible de marcher ou de trébucher dessus. Ne faites pas rouler l'appareil sur le câble.
10. N'utilisez pas l'appareil pour aspirer de l'eau.
11. Ne pas utiliser pour aspirer des liquides inflammables ou combustibles, comme de l'essence, ou dans des endroits où les vapeurs de ces produits peuvent être présentes.
12. N'aspirez rien qui brûle ou qui fume, comme des cigarettes, des allumettes ou des cendres incandescentes.
13. Éloignez les cheveux, les vêtements amples, les doigts et toute autre partie du corps des ouvertures et des pièces mobiles de l'appareil, notamment de la brosse rotative. Ne dirigez pas le flexible, le tube ou les accessoires vers les yeux ou les oreilles et ne les portez pas à la bouche.
14. Ne placez pas d'objets dans les ouvertures de l'appareil. N'utilisez pas l'appareil en cas d'obstruction d'une ouverture. Assurez-vous que rien ne réduit le flux d'air : poussières, peluches, cheveux ou autres.
15. N'utilisez que les accessoires et pièces de rechange recommandés par Dyson.
16. N'utilisez pas l'appareil sans que le collecteur transparent et le filtre soient en place.
17. Débranchez le chargeur lorsqu'il n'est pas utilisé pendant des périodes prolongées.
18. Redoublez de prudence lors de l'utilisation dans les escaliers.
19. Prenez soin de maintenir vos mains et vos doigts à distance de la gâchette de mise en marche tant que vous n'êtes pas prêt(e) à commencer à aspirer, notamment lorsque vous ramassez ou portez l'appareil, afin d'éviter qu'il ne démarre accidentellement. Veillez à ne pas appuyer sur la gâchette de mise en marche lorsque vous portez l'appareil afin d'éviter tout accident.
20. N'installez pas, ne rechargez pas et n'utilisez pas cet appareil à l'extérieur, dans une salle

de bains ou à moins de 3 mètres d'une piscine. Ne l'utilisez pas sur une surface humide et ne l'exposez pas à l'humidité, la pluie ou la neige.

21. Lors du changement d'une brosse motorisée, veillez à ne pas activer l'appareil tant que la brosse n'a pas été remise en place.
22. N'utilisez pas une batterie ou un appareil qui est endommagé(e) ou modifié(e). Les batteries endommagées ou modifiées peuvent par exemple prendre feu, exploser ou comporter un risque de blessures. Évitez d'exposer une batterie ou un appareil au feu ou à des températures excessives. Toute exposition de la batterie ou de l'appareil à des températures supérieures à 60 °C (140 °F) peut entraîner une explosion.
23. Utilisez uniquement le chargeur Dyson pour recharger cette machine Dyson. Utilisez uniquement des batteries Dyson d'origine, car d'autres types de batteries risquent d'exploser et de provoquer des blessures corporelles et autres dommages.
24. Débranchez le bloc-batterie de l'appareil avant de le nettoyer, d'effectuer son entretien ou de le stocker pendant de longues périodes.
25. Lorsque le bloc-batterie n'est pas utilisé, gardez-le à l'écart d'autres objets métalliques, comme des trombones, des pièces de monnaie, des clés, des clous, des vis ou d'autres petits objets métalliques, qui peuvent entraîner une connexion accidentelle entre les deux bornes. Le court-circuitage des bornes de la batterie peut causer des brûlures ou un incendie.
26. Les bloc-batteries doivent être retirés de l'appareil et éliminés en toute sécurité conformément à la réglementation locale.
27. La batterie est une unité hermétique qui, dans des circonstances normales, ne pose aucun problème de sécurité. Dans l'éventualité peu probable d'une fuite, ne touchez pas le liquide au risque de provoquer des irritations ou des brûlures et observez les précautions suivantes :
 - Contact avec la peau : peut provoquer une irritation. Nettoyez à l'eau et au savon.
 - Inhalation : peut provoquer une irritation des voies respiratoires. Respirez de l'air frais et consultez un médecin.

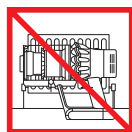
- Contact avec les yeux : peut provoquer une irritation. Rincez-vous immédiatement et abondamment les yeux à l'eau pendant au moins 15 minutes. Consultez un médecin.
 - Mise au rebut : utilisez des gants pour manipuler la batterie et mettez-la immédiatement au rebut conformément à la réglementation et aux arrêtés locaux.
28. Suivez toutes les instructions de charge et ne chargez pas la batterie ou l'appareil au delà des intervalles de température spécifiées dans les instructions. Un chargement incorrect ou à une température au delà des intervalles spécifiées peut endommager la batterie et augmenter le risque d'incendie.
 29. RISQUE D'INCENDIE – Ne placez pas ce produit sur (ou à proximité) d'une cuisinière ou autre surface chaude et ne l'incinerez pas même s'il est fortement endommagé. La batterie risque de prendre feu ou d'exploser.
 30. AVERTISSEMENT INCENDIE - ne pas appliquer de parfum ou produit parfumé sur le bloc filtres de cet appareil. Les produits chimiques dans ces produits sont connus pour être inflammables et peuvent provoquer une prise de feu de l'appareil.

LISEZ ATTENTIVEMENT CES CONSIGNES ET CONSERVEZ-LES

Cet appareil Dyson est exclusivement destiné à un usage domestique.



N'utilisez pas l'appareil près de flammes nues.



Ne rangez pas l'appareil près d'une source de chaleur.



N'utilisez pas l'appareil pour aspirer de l'eau ou tout autre liquide.



N'utilisez pas l'appareil pour aspirer des objets en combustion.

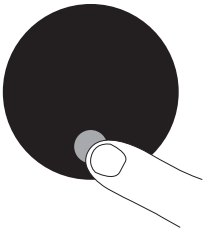


Gardez les mains à l'écart de la brosse rotative lorsque l'appareil est en cours d'utilisation.



Ne placez pas l'appareil sur une cuisinière ou à proximité.

Écran



Bouton de sélection

Vous pouvez modifier les réglages sur votre appareil à l'aide du bouton de sélection.

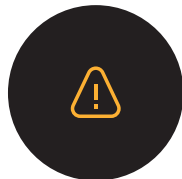
Pour entrer dans le menu, appuyez et maintenez le bouton enfoncé jusqu'à ce que l'écran du menu s'affiche. Appuyez pour parcourir les options disponibles.

Modification de la langue



Suivez les étapes de configuration de la langue pour changer cette dernière et paramétrer la vôtre.

Modifier le réglage des alertes



Appuyez pour parcourir le menu des réglages. Sélectionnez l'option « Alerte ».

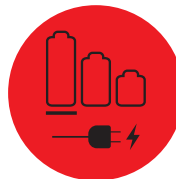
Faites défiler pour sélectionner Activer ou Désactiver et maintenez le bouton enfoncé jusqu'à la fin du compte à rebours et qu'une coche apparaisse à l'écran.

Pour annuler votre sélection, relâchez le bouton pendant le compte à rebours.

Quitter le menu Réglages

Pour quitter le menu Réglages, appuyez pour parcourir le menu Réglages. Sélectionnez « Quitter le menu ».

Batterie faible



Votre appareil émettra des impulsions trois fois et une icône de batterie faible apparaîtra à l'écran pour vous avertir que votre batterie doit être chargée.

Lorsque votre batterie est vide, une dernière icône d'avertissement apparaît à l'écran.

Intégrité de la batterie



Pour optimiser les performances et la durée de vie de votre batterie, utilisez le mode Eco ou Auto/Med.

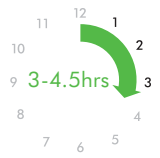
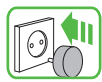
Alertes

Les alertes s'affichent à l'écran lorsque votre appareil a besoin de votre attention.

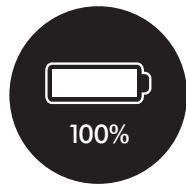
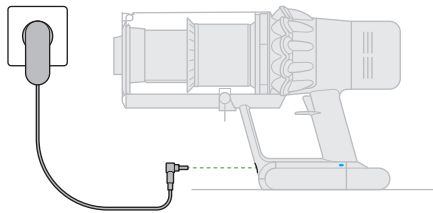
Une icône de filtre vous avertit que le filtre n'est pas correctement installé ou qu'il a besoin d'être nettoyé.

Une icône de blocage vous avertit qu'un blocage doit être retiré de votre appareil.

Chargement et stockage de votre appareil



Il est important de charger complètement votre nouvel appareil avant la première utilisation et après chaque nettoyage. Cela est, en effet, essentiel, car l'algorithme de la batterie et du système de surveillance « apprend » au fil du temps, et la charge complète de votre appareil l'aide à calculer plus précisément et à afficher la durée de fonctionnement restante.



Branchez le chargeur soit directement, soit sur la station d'accueil.

Les diodes bleues, placées de chaque côté de la batterie, clignoteront pendant le chargement.

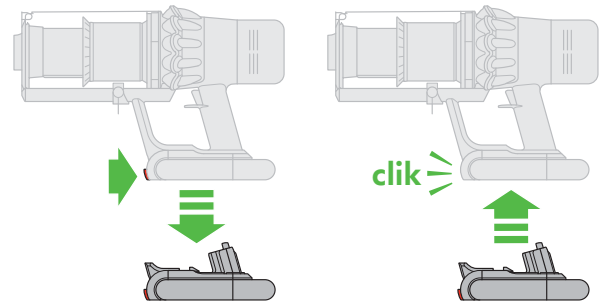
Une fois la batterie chargée, les deux diodes s'allumeront pendant 5 secondes avant de s'éteindre.

La batterie est chargée lorsque l'écran affiche un niveau de charge de 100 %.

Votre machine ne fonctionnera pas ou ne se chargera pas si la température ambiante est inférieure à 5 °C (41 °F). Ceci est prévu dans le but de protéger le moteur et la batterie. La plage de température recommandée pour le stockage, l'exploitation et le chargement de votre machine se situe entre 18 °C (64 °F) et 28 °C (82 °F).

Changement de la batterie

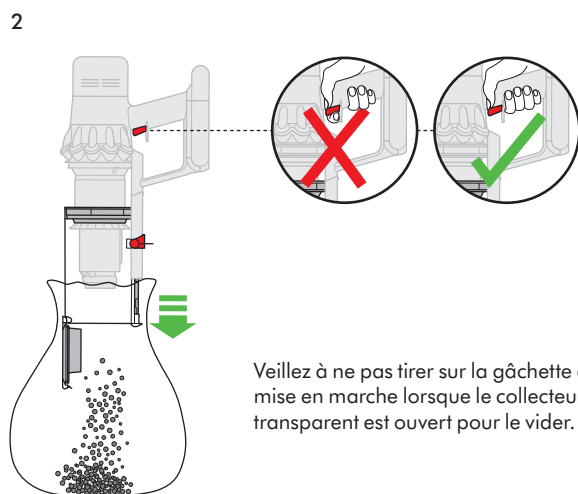
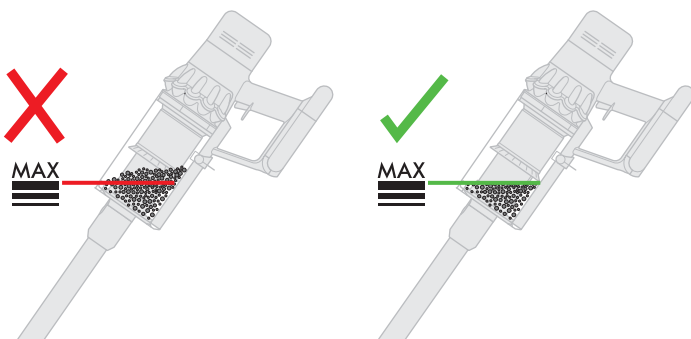
Lorsque vous avez des batteries supplémentaires, nous vous recommandons de les alterner régulièrement afin de garantir les performances de la batterie.



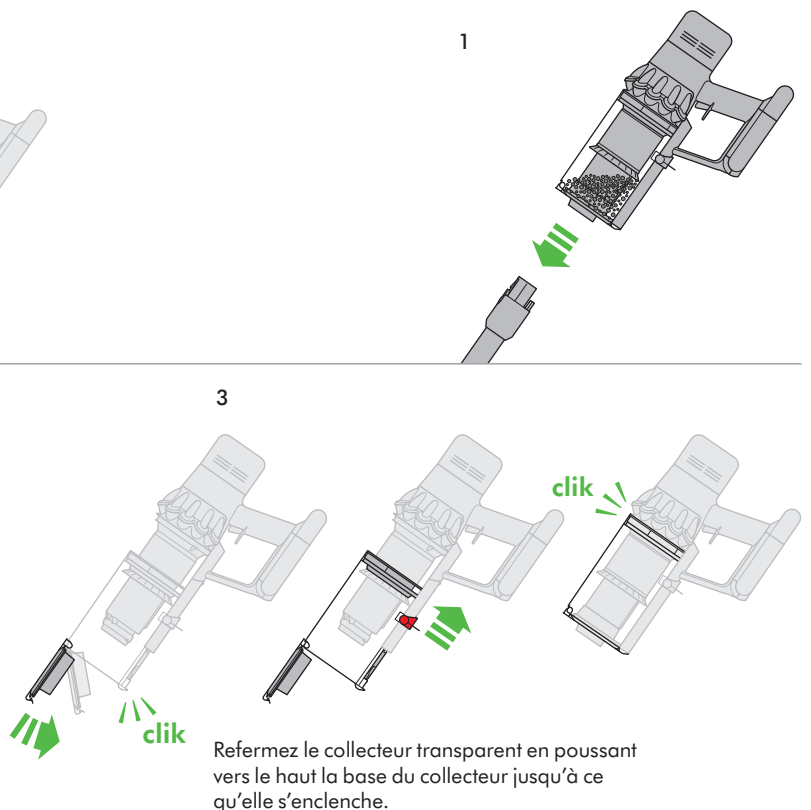
Pour retirer une batterie
Placez votre main sous la batterie pour la soutenir. Appuyez sur le bouton de déverrouillage de la batterie et faites glisser la batterie hors de la poignée. Mettez la batterie en charge.

Pour installer une batterie
Faites glisser la batterie sur la poignée jusqu'à ce qu'elle s'enclenche et qu'elle soit bien en place.

Vidage du collecteur transparent

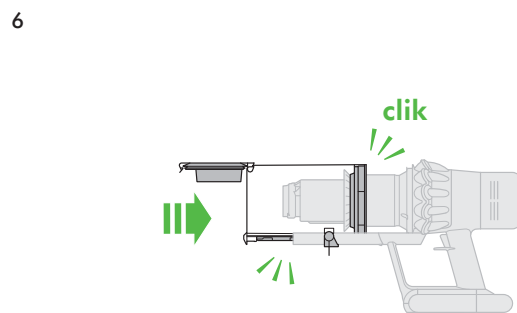
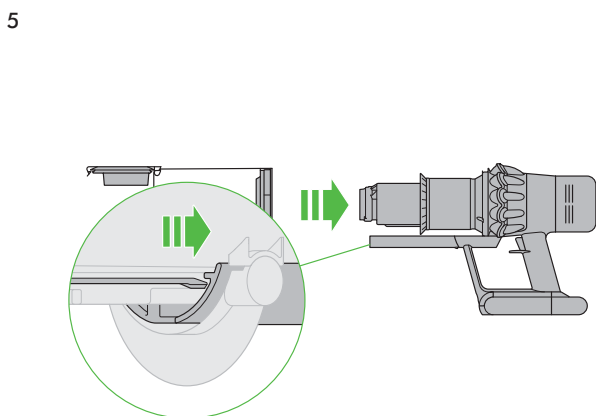
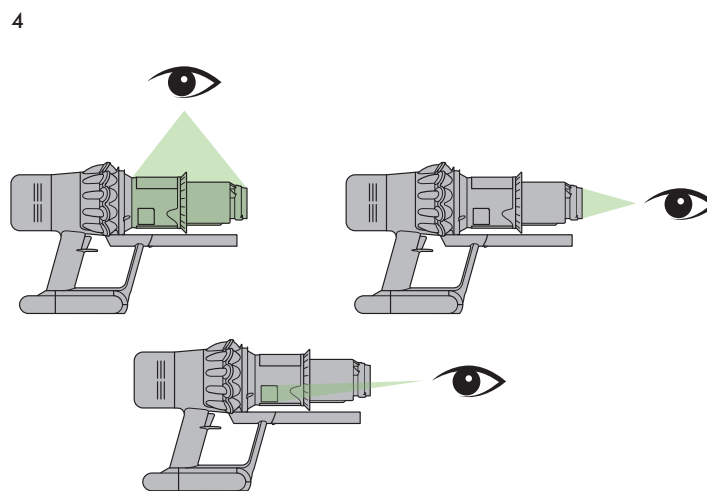
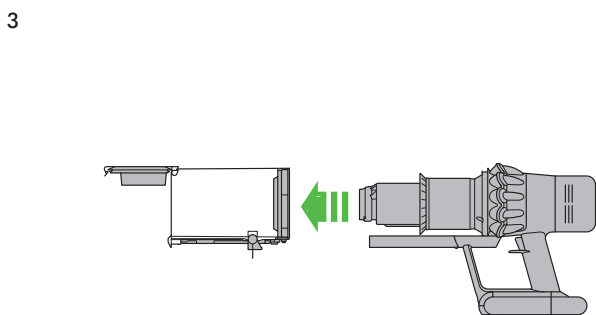
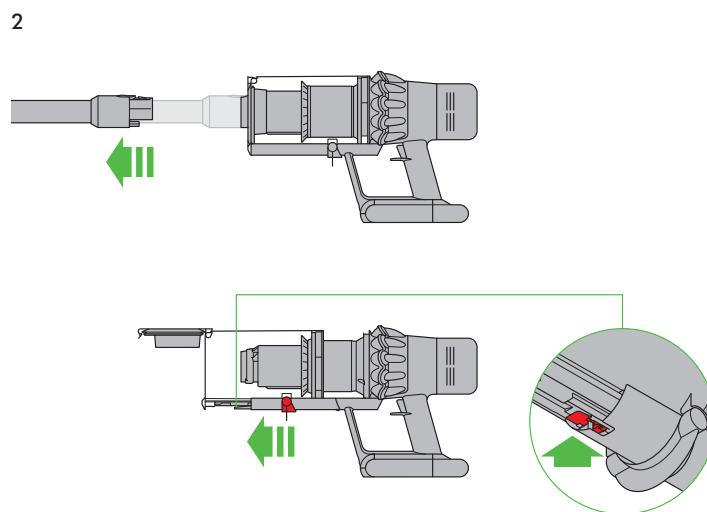
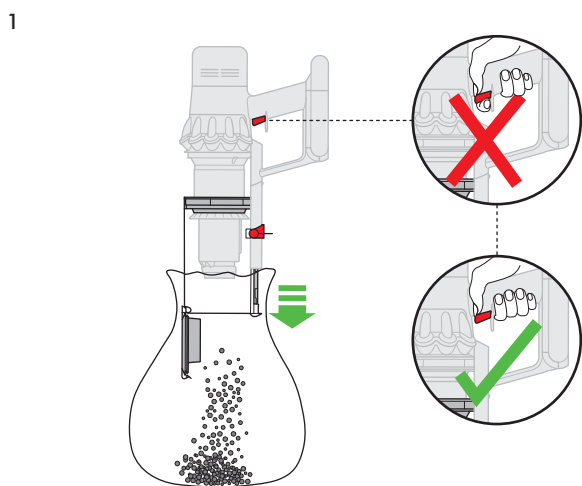
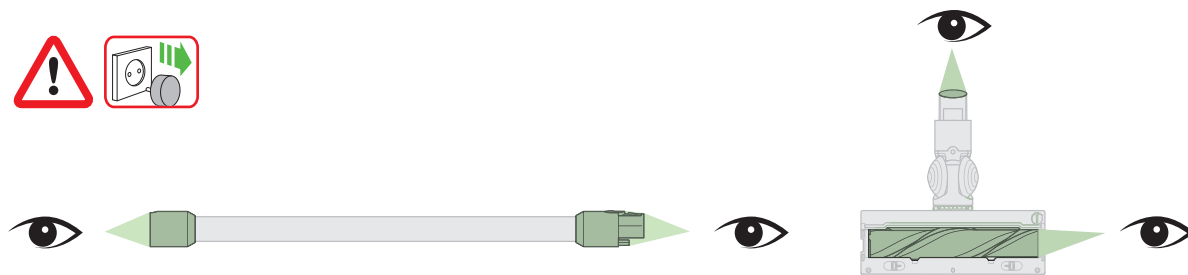


Veillez à ne pas tirer sur la gâchette de mise en marche lorsque le collecteur transparent est ouvert pour le vider.



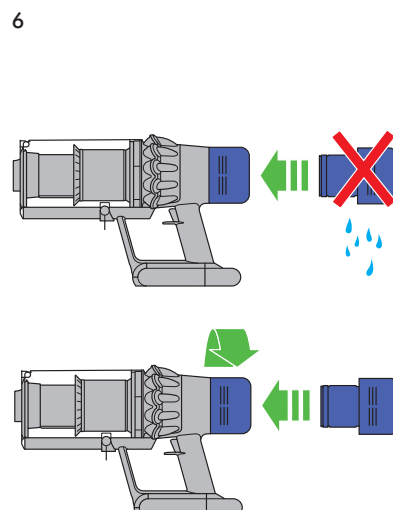
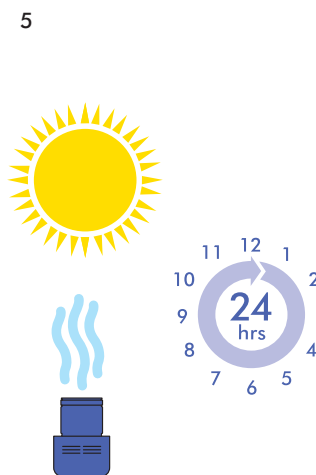
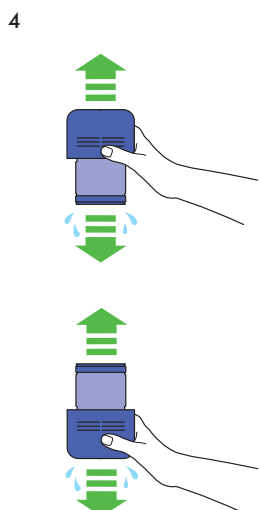
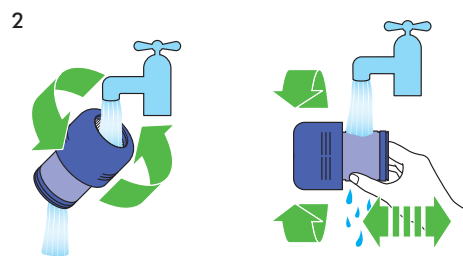
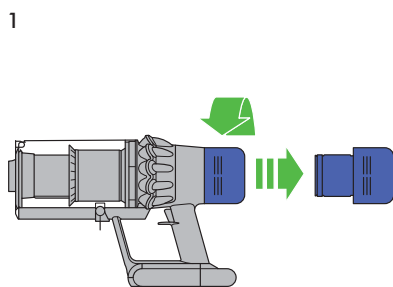
Refermez le collecteur transparent en poussant vers le haut la base du collecteur jusqu'à ce qu'elle s'enclenche.

Vérification de l'absence d'obstructions

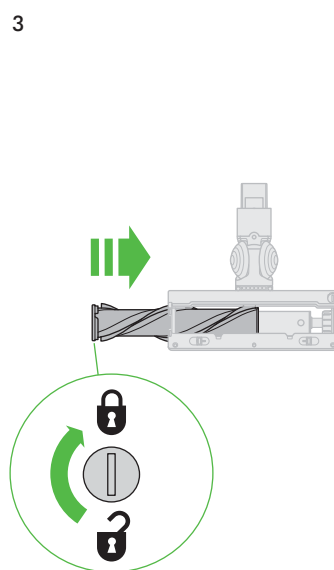
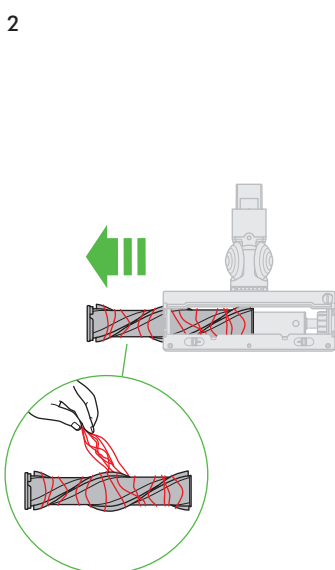
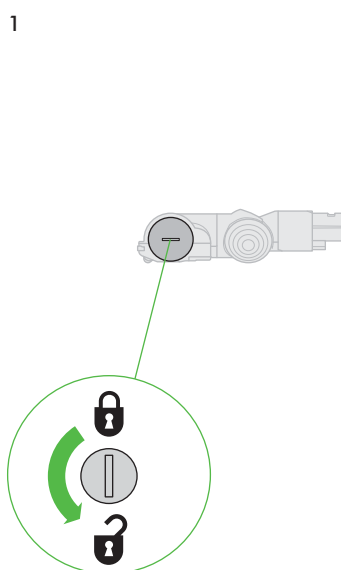


Refermez le collecteur transparent en poussant vers le haut la base du collecteur jusqu'à ce qu'elle s'enclenche.

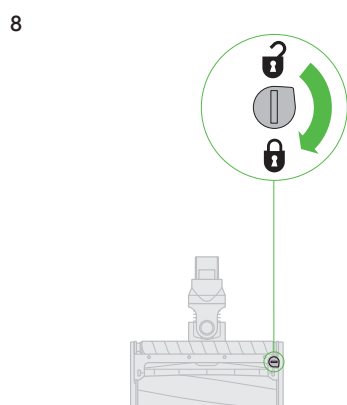
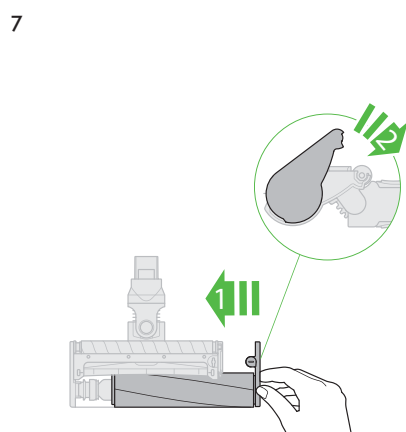
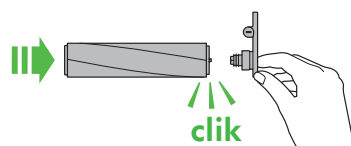
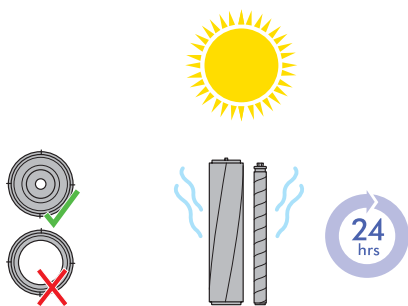
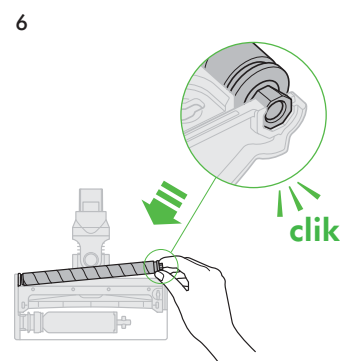
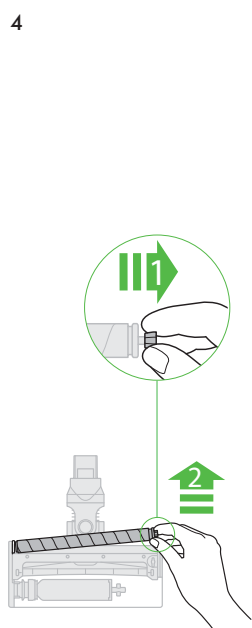
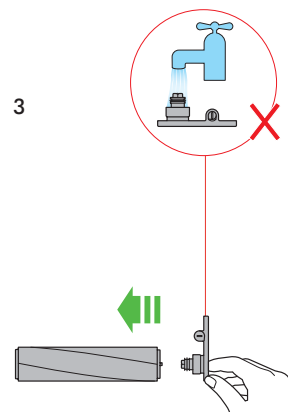
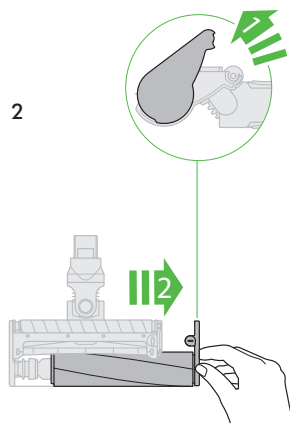
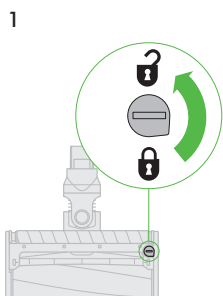
Nettoyage du filtre



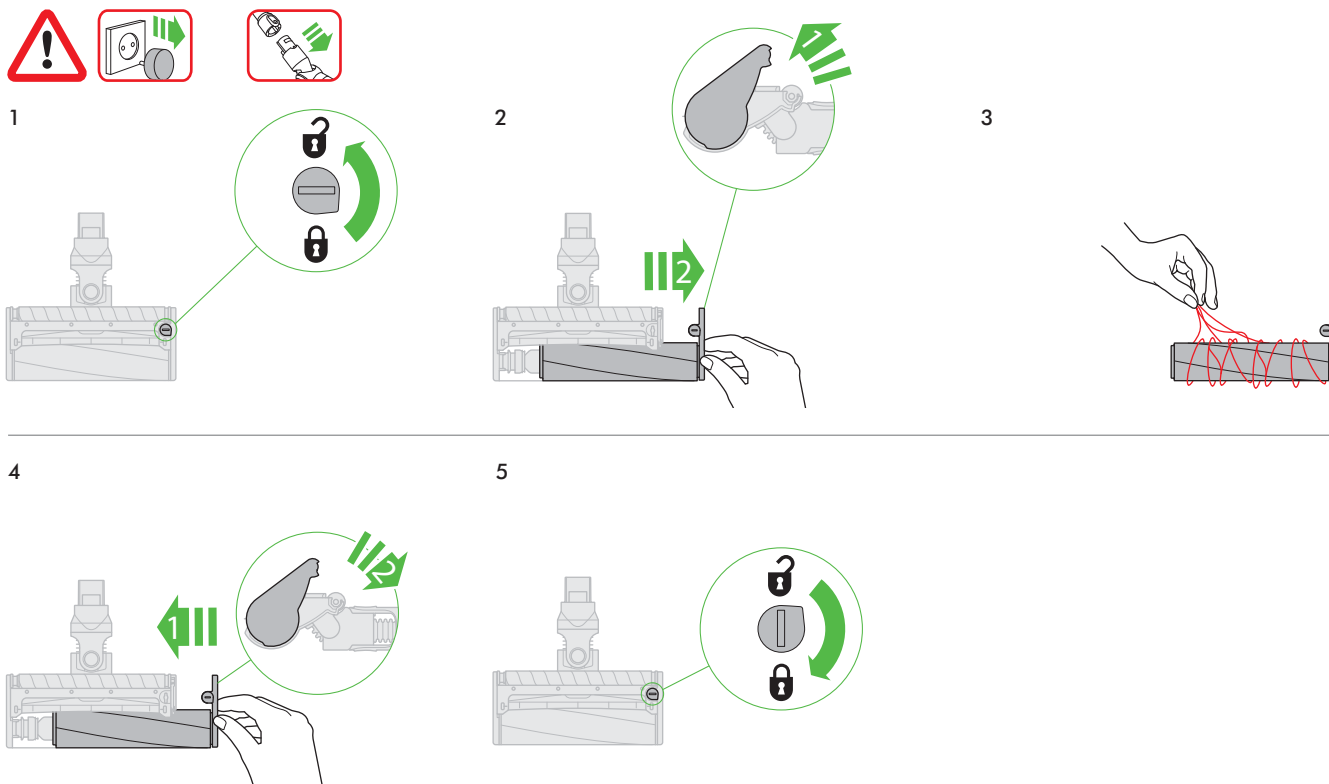
Entretien de la brosse motorisée High Torque



Entretien de la brosse à rouleau doux – lavage des brosses



Entretien de la brosse à rouleau doux – élimination des obstructions



Informations supplémentaires

Veillez lire les consignes importantes de sécurité de ce manuel d'utilisation Dyson avant toute utilisation.

Installation de la station de chargement

- Déballez la station, le chargeur et la brochure d'installation.
- Choisissez l'emplacement de la station et assurez-vous qu'il n'y ait pas de canalisations (gaz, eau ou air), de câbles électriques, de fils électriques ou de tuyauterie directement derrière l'emplacement de montage.
- Ne placez pas la station d'accueil près d'une source de chaleur comme une cuisinière, un radiateur ou en plein soleil.
- Suivez les instructions de la brochure d'installation.
- Fixez les accessoires.
- Placez l'appareil sur la station.
- Branchez le chargeur sur le réseau électrique. Mettez-le sous tension (si nécessaire) pour charger la batterie.
- Il est important de charger complètement votre appareil avant la première utilisation et après chaque utilisation.

La station doit être montée conformément aux réglementations et aux codes/normes applicables (légalisation locale et nationale).
Dyson recommande le port de vêtements, de lunettes et d'équipements de protection lors de l'installation de la station.

Utilisation de l'appareil

- Vérifiez que le dessous de la brosse ou de l'accessoire est propre et dépourvu de corps étrangers pouvant l'endommager.
- Avant de passer l'aspirateur sur le sol, les tapis et les moquettes, lisez les instructions de nettoyage recommandées par le fabricant.
- La brosse de l'appareil peut endommager certains types de tapis ou moquettes et de sols. Certains tapis et moquettes peuvent pelucher si la brosse motorisée est utilisée pendant l'aspiration. Dans ce cas, nous recommandons d'utiliser l'aspirateur sans la brosse motorisée et de consulter le fabricant du revêtement de sol.

Brosse motorisée : glissière de contrôle de l'aspiration

Votre brosse motorisée possède une glissière de contrôle pour régler l'aspiration. Pour sélectionner l'aspiration souhaitée, déplacez la glissière de contrôle de l'aspiration située en haut de la brosse.

Aspiration maximum pour les poussières incrustées et les débris (+)

- Pour l'aspiration des revêtements durs, des sols durs, et des moquettes et tapis bien salis.

Aspiration pour la poussière et les débris (▲)

- Pour l'aspiration des moquettes, tapis et sols durs légèrement salis.
- Pour l'aspiration des gros débris comme les cacahuètes ou le riz.

Aspiration sur tapis épais et sols délicats (-)

- Pour aspirer les moquettes et tapis épais ou toute surface avec une forte résistance.
- Pour l'aspiration des sols peu salis et les sols délicats comme le vinyl, le parquet ou le lino.

Vidage du collecteur transparent

- Videz l'appareil dès que la saleté atteint le niveau MAX. Ne le laissez pas se remplir au-delà. Si vous utilisez l'appareil lorsque la saleté est au-dessus de la ligne MAX, la saleté pourrait atteindre le filtre et un entretien plus fréquent serait nécessaire.
- Veillez à ne pas tirer sur la gâchette de mise en marche lorsque le collecteur transparent est ouvert pour le vider.
- Retirez le tube en appuyant sur le bouton rouge du tube et en le retirant du collecteur.
- Pour vider la poussière :
 - Tenez l'appareil avec le collecteur vers le bas.
 - Appuyez fermement sur le levier rouge du collecteur.
 - Le collecteur glisse vers le bas et nettoie la grille au passage.
 - La base du collecteur s'ouvre ensuite.
 - La base du collecteur ne s'ouvrira pas si le bouton rouge n'est pas complètement poussé.

Pour réduire le contact avec la poussière et les allergènes lorsqu'on vide le collecteur, serrez un sac étanche aux poussières autour de l'ouverture du collecteur transparent et videz ce dernier. Retirez le collecteur transparent du sac avec soin.

Fermez le sac hermétiquement, puis jetez-le comme un déchet usuel.

Veillez à ne pas tirer sur la gâchette de mise en marche lorsque le collecteur transparent est ouvert pour le vider.

- Pour fermer le collecteur transparent :
 - Poussez la base du collecteur vers le haut jusqu'à ce qu'elle s'enclenche avec le collecteur transparent.

Nettoyage du collecteur transparent (facultatif)

Si un nettoyage du collecteur transparent est nécessaire :

- Suivez les instructions de la section « Vidage du collecteur transparent ».
- Appuyez sur le bouton rouge situé sur la glissière du collecteur pour libérer le collecteur et le sortir en le faisant glisser vers le bas.
- Nettoyez le collecteur transparent avec un chiffon doux uniquement.
- Assurez-vous que le collecteur transparent et les joints sont complètement secs avant de les réinstaller.
- Pour replacer le collecteur transparent :
 - Insérez l'arrière du collecteur dans la glissière de l'appareil prévue à cet effet.

Refermez le collecteur transparent en faisant remonter la base du collecteur vers le haut jusqu'à ce qu'elle se clipse.

Ne mettez pas le collecteur transparent au lave-vaisselle ; l'utilisation de détergents, de vernis ou de désodorisants pour nettoyer le collecteur transparent n'est pas recommandée, ces produits pouvant endommager votre appareil.

Vérification de l'absence d'obstructions

- Cet appareil est équipé d'un coupe-circuit automatique. Si un élément est obstrué, l'appareil peut s'éteindre automatiquement.
- En cas d'obstruction, le moteur démarre et l'écran LCD indique qu'il y a une obstruction.
- Laissez l'appareil refroidir avant de rechercher les obstructions.
- Veillez à ne pas tirer sur la gâchette de mise en marche lorsque vous recherchez des obstructions. Veuillez ne pas mettre l'appareil en marche lorsqu'il est en partie démonté afin d'éviter de vous blesser.
- Éliminez les obstructions avant de redémarrer.
- Faites attention aux éventuels objets tranchants lorsque vous vérifiez l'absence d'obstructions.
- L'élimination des obstructions n'est pas couverte par la garantie.
- Pour vérifier la présence d'obstructions dans l'unité principale de l'appareil, retirez le collecteur transparent selon les instructions fournies dans la section « Vidange du collecteur transparent » et retirez l'obstruction.
- Si vous n'arrivez pas à retirer l'obstruction de la brosse, essayez en retirant le gros rouleau. Utilisez une pièce de monnaie pour déverrouiller l'attache, faites glisser le gros rouleau pour la sortir de la brosse et retirez l'obstruction. Remettez le gros rouleau en place et serrez bien l'attache. Assurez-vous qu'elle est bien fixée avant d'utiliser votre appareil.
- Cet appareil contient des brosses avec des poils en fibre de carbone. Faites attention si vous touchez les poils car ils peuvent causer de légères irritations cutanées. Lavez-vous les mains après avoir manipulé les poils de la brosse.

Lavage du bloc de filtration

Nettoyez le bloc filtres au moins une fois par mois ou chaque fois que le témoin d'entretien du filtre s'allume.

Contrôlez et nettoyez le bloc de filtration en suivant les instructions afin de maintenir les performances.

- Retirez le bloc filtres en tournant dans le sens anti-horaire. Retirez-le doucement de l'appareil.
- Tapez doucement sur le bloc filtres pour retirer tout reste de poussière et de saleté avant de le laver.
- Lavez le bloc filtres dans de l'eau froide uniquement.
- Lavez d'abord l'élément en papier plissé du bloc filtres. Passez-le sous le robinet d'eau froide en prenant soin de placer l'élément en mousse vers le bas et faites couler de l'eau froide sur le papier plissé.
- Lavez ensuite l'élément en mousse de l'unité de filtrage. Passez-la sous le robinet d'eau froide en prenant soin de placer l'élément en mousse vers le bas afin que l'eau sale ne contamine pas l'élément en papier plissé. Faites couler de l'eau froide sur l'intérieur et l'extérieur de l'élément en mousse et compressez la mousse délicatement pour faire sortir la saleté.
- Refaites un lavage des éléments et de l'extérieur du bloc filtres jusqu'à ce que l'eau soit claire.
- Secouez doucement le bloc filtres pour retirer toute eau résiduelle et laissez-le sécher avec l'extrémité de l'élément en mousse vers le haut.
- Laissez sécher complètement l'unité de filtrage dans un endroit sec et parfaitement aéré pendant au moins 24 heures.
- Vérifiez que le bloc de filtration est complètement sec.
- Pour reposer le bloc filtres, replacez-le dans l'unité principale et tournez-le dans le sens horaire jusqu'à ce qu'il s'enclenche.

L'unité de filtrage peut nécessiter des lavages plus fréquents en cas d'aspiration de poussière fine ou si l'appareil est utilisé principalement en mode Boost. Ne mettez aucune partie de votre appareil au lave-vaisselle, dans le lave-linge ou le sèche-linge, au four, au micro-ondes et ne le placez pas à proximité d'une flamme nue.

Entretien de la brosse High Torque

- Retournez la tête de nettoyage de sorte que le dessous soit face à vous. Tournez l'attache d'un quart de tour dans le sens inverse des aiguilles d'une montre à l'aide d'une pièce jusqu'à ce qu'elle s'enclenche en position déverrouillée.
- Retirez le grand rouleau de la brosse en la faisant glisser.
- Retirez les cheveux, les fibres de tapis ou d'autres débris du gros rouleau.
- Remettez le grand rouleau dans la brosse en la faisant glisser.
- Tournez le cache d'un quart de tour jusqu'à ce qu'il s'enclenche dans la position verrouillée.

Entretien de la brosse rouleau doux

- Retournez la tête de nettoyage de sorte que le dessous soit face à vous. Tournez l'attache d'un quart de tour dans le sens inverse des aiguilles d'une montre à l'aide d'une pièce jusqu'à ce qu'elle s'enclenche en position déverrouillée.
- Déverrouillez le système de fermeture. Retirez délicatement la grande brosse de la tête de nettoyage en la faisant glisser.
- Retirez le capuchon d'extrémité de la grande brosse.
- Ne lavez pas le cache.
- Sortez le rouleau de la brosse.
- Placez les brosses sous l'eau et frottez-les doucement pour éliminer les peluches et la poussière.
- Posez les deux brosses à la verticale. Veillez à ce que la grande brosse soit posée à la verticale comme illustré. Laissez sécher complètement pendant au moins 24 heures.
- Avant de les reposer, vérifiez que les brosses sont complètement sèches.
- Remettez le rouleau en place en veillant à ce qu'elle s'enclenche bien.
- Reposez le cache sur la brosse principale.
- Faites glisser le rouleau dans la brosse, autour du moteur. Le capuchon d'extrémité doit être en position ouverte comme illustré. Une fois la brosse en place, tournez le capuchon d'extrémité en position fermée.
- Tournez l'attache d'un quart de tour dans le sens inverse des aiguilles d'une montre pour la fermer. Vérifiez que l'attache est complètement tournée et que les brosses sont bien fixées.

Chargement et rangement

- Votre machine ne fonctionnera pas ou ne se chargera pas si la température ambiante est inférieure à 5 °C (41 °F). Ceci est prévu dans le but de protéger le moteur et la batterie. La plage de température recommandée pour le stockage, l'exploitation et le chargement de votre machine se situe entre 18 °C (64 °F) et 28 °C (82 °F).
- Pour prolonger la durée de vie de la batterie, évitez de la recharger immédiatement après l'avoir complètement vidée. Laissez-la refroidir quelques minutes.
- Évitez d'utiliser l'appareil avec la batterie à plat contre une surface pour l'aider à rester froide et prolonger son autonomie et sa durée de vie.


Consignes de sécurité relatives à la batterie

- S'il est nécessaire de remplacer la batterie, contactez le Service consommateurs Dyson.
- Utilisez uniquement le chargeur Dyson pour recharger cet appareil. Utilisez uniquement des batteries Dyson d'origine, car d'autres types de batteries risquent d'exploser et de provoquer des blessures corporelles et autres dommages. Si une pièce doit être remplacée, n'utilisez que les numéros de pièces Dyson fournis à la fin de la section "Informations supplémentaires".

ATTENTION

La batterie utilisée dans cet appareil peut présenter un risque d'incendie ou de brûlure chimique si elle est mal utilisée. Elle ne doit pas être démontée, court-circuitée, chauffée à plus de 60 °C ou incinérée. Tenez-la hors de la portée des enfants. Ne la démontez pas et ne la jetez pas au feu.

Informations de mise au rebut

- Les produits Dyson sont fabriqués à partir de matériaux hautement recyclables. Recyclez-les si possible.
 - La batterie doit être retirée de l'appareil avant la mise au rebut de ce dernier.
 - Mettez au rebut ou recyclez la batterie conformément à la réglementation et aux arrêtés locaux.
 - Mettez au rebut le bloc de filtration usagé conformément à la réglementation et aux arrêtés locaux.
-  Ce marquage indique que ce produit ne doit pas être jeté avec les déchets ménagers. Pour éviter tout effet nocif d'une élimination non contrôlée des déchets sur l'environnement et la santé, recyclez ce produit de manière responsable, de sorte à encourager la réutilisation durable des ressources en matériaux. Pour renvoyer votre appareil usagé, utilisez les réseaux de retour et de collecte, ou contactez le revendeur du produit, qui sera en mesure de le recycler d'une manière respectueuse de l'environnement.
- La batterie doit être retirée pour être recyclée séparément.

Garantie limitée de 2 ans

Les modalités de la garantie limitée de 2 ans de Dyson sont énoncées ci-dessous. Le nom et l'adresse du garant Dyson pour votre pays sont énoncés ailleurs dans ce document (veuillez vous reporter au tableau indiquant ces informations).

Ce qui est couvert

- La réparation ou le remplacement de votre appareil Dyson (à l'entière discrétion de Dyson) s'il présente un défaut matériel, de fabrication ou de fonctionnement dans les 2 ans à compter de la date d'achat ou de livraison. (Si une pièce n'est plus disponible ou fabriquée, Dyson la remplacera par une pièce fonctionnelle équivalente.)
- Lorsque l'appareil est vendu en dehors de l'UE, cette garantie n'est valable que si l'appareil est utilisé dans le pays dans lequel il a été vendu.
- Lorsque cet appareil est vendu au sein de l'UE, cette garantie n'est valable que (i) si l'appareil est utilisé dans le pays dans lequel il a été vendu ou (ii) si l'appareil est utilisé en Allemagne, en Autriche, en Belgique, au Danemark, en Espagne, en Finlande, en France, en Irlande, en Italie, en Norvège, aux Pays-Bas, en Pologne, au Royaume-Uni, en Suède ou en Suisse et si le même modèle est vendu à la même tension nominale dans ce pays.

Ce qui n'est pas couvert

Dyson ne garantit pas la réparation ni le remplacement d'un produit si le défaut est dû à :

- Des dommages accidentels ou des défauts causés par une mauvaise utilisation, un entretien incorrect, une utilisation abusive, une négligence, ou une utilisation ou manipulation non conforme aux instructions du mode d'emploi Dyson.
- Une utilisation de l'appareil à une fin autre que des travaux ménagers ordinaires.
- Une utilisation de pièces non assemblées ou installées conformément aux instructions de Dyson.
- Une utilisation de pièces et accessoires autres que Dyson.
- Une erreur d'installation (sauf en cas d'installation par Dyson).
- Des réparations ou modifications effectuées par des personnes autres que Dyson ou ses agents agréés.
- Obstructions : veuillez vous référer aux informations disponibles dans votre manuel d'utilisation concernant la recherche et l'élimination des obstructions.
- Une usure normale (par ex. fusible, brosse, etc.).
- une utilisation de l'appareil sur des gravats, des cendres ou du plâtre
- une baisse de l'autonomie de la batterie liée à son âge ou à son utilisation (le cas échéant)

En cas de doute sur les éléments couverts par votre garantie, veuillez contacter le Service consommateurs Dyson.

Résumé de la garantie

- La garantie prend effet à la date d'achat (ou à la date de livraison si celle-ci est postérieure à la date d'achat).
- Pour qu'une intervention puisse être réalisée sur votre appareil Dyson, vous devez fournir la preuve d'achat/de livraison (document original et tout document ultérieur). Sans cette preuve, toute intervention sera à votre charge. Veuillez conserver votre reçu ou bon de livraison.
- Toute réparation sera effectuée par Dyson ou l'un de ses agents agréés.
- Toutes les pièces remplacées par Dyson deviennent la propriété de Dyson.
- La réparation ou le remplacement sous garantie de votre appareil Dyson ne prolonge pas la période de garantie, à moins que cela ne soit exigé par la législation locale du pays d'achat.
- La garantie offre des avantages qui viennent s'ajouter à vos droits légaux en tant que consommateur, sans affecter ceux-ci. En outre, cette garantie s'appliquera que vous ayez acheté votre produit directement auprès de Dyson ou auprès d'un tiers.

Informations importantes concernant la protection des données

Lors de l'enregistrement de votre appareil Dyson :

- Vous devez nous fournir des coordonnées de base pour pouvoir enregistrer votre appareil et nous permettre de vous offrir la garantie.
- Lors de votre enregistrement, vous aurez la possibilité d'indiquer si vous souhaitez ou non recevoir des communications de notre part. Si vous choisissez de recevoir des communications de la part de Dyson, nous vous enverrons nos offres spéciales détaillées et des informations sur nos toutes dernières innovations.
- Nous ne vendrons jamais vos informations à des tiers et nous utiliserons les informations que vous partagez avec nous uniquement comme défini dans nos politiques de confidentialité, disponibles sur notre site Web, à la page [privacy.dyson.com](https://www.dyson.com/privacy).

Numéros de pièces Dyson

Numéro de pièce de la batterie Dyson : 355983

Numéro de pièce du chargeur Dyson : 217160/ 270576/ 351103

IT/CH

Grazie per aver scelto di acquistare un aspirapolvere senza filo Dyson Attivazione della garanzia

Non smettiamo di preoccuparci dei nostri apparecchi una volta che diventano vostri.

Dopo aver registrato la garanzia gratuita di 2 anni, le parti (esclusi i filtri) e la manodopera dell'apparecchio Dyson saranno coperte in base alle condizioni previste dalla garanzia.

Il numero seriale del prodotto è riportato sulla targhetta applicata alla base della batteria.

Annota il tuo numero di serie per riferimento futuro.



Immagine a scopo illustrativo.



Dopo la scadenza della garanzia, saremo ancora a disposizione per aiutarvi.

Parti di ricambio Dyson e manodopera gratuite

Sostituzione senza problemi

Consulenza professionale. 7 giorni alla settimana

Video con istruzioni d'uso e suggerimenti utili

Come possiamo aiutarvi?

Risoluzione di un problema

Suggerimenti e guide

Scopri di più sulla tecnologia Dyson e sui prodotti Dyson

Online:

www.dyson.it

Telefono:

800 976 024

Assistenza Clienti Dyson

In caso di domande, chiamare il Centro Assistenza Dyson indicando numero di serie, luogo e data di acquisto dell'apparecchio, oppure contattare Dyson attraverso il sito Web.

IMPORTANTI PRECAUZIONI D'USO

PRIMA DI USARE IL PRESENTE APPARECCHIO, LEGGERE TUTTE LE ISTRUZIONI E LE AVVERTENZE RIPORTATE ALL'INTERNO DEL PRESENTE MANUALE E SULL' APPARECCHIO

Quando utilizzate un apparecchio elettrico, dovete attenervi sempre alle precauzioni fondamentali, tra cui le seguenti:

ATTENZIONE

Gli avvisi si riferiscono all'apparecchio e, se applicabile, a tutti gli strumenti, gli accessori, i caricatori o gli adattatori di elettricità.

PER RIDURRE IL RISCHIO DI INCENDI, SCOSSE ELETTRICHE O INFORTUNI:

1. Questo apparecchio Dyson può essere utilizzato dai bambini con età minima di 8 anni e da persone con ridotte capacità fisiche, motorie o mentali, o da persone che non possiedono l'esperienza e le conoscenze necessarie, ma seguiti da un supervisore al quale sono state fornite le necessarie istruzioni per l'uso dell'apparecchiatura in modo corretto da parte di una persona responsabile e se sono consapevoli dei rischi connessi. Interventi di manutenzione e pulizia non devono essere eseguiti da bambini senza supervisione.
2. Non consentire che l'apparecchio sia utilizzato come giocattolo. Prestare la massima attenzione quando viene adoperato da o in prossimità di bambini piccoli. I bambini devono essere sorvegliati per controllare che non giochino con l'apparecchio.
3. Utilizzare l'apparecchio esclusivamente come descritto nel Manuale utente Dyson. Non eseguire interventi di manutenzione al di fuori di quelli descritti in questo manuale o consigliati dal Centro Assistenza Dyson.
4. Adatto **ESCLUSIVAMENTE** all'uso in ambienti asciutti. Non utilizzare l'apparecchio all'esterno né su superfici bagnate.
5. Non toccare il caricatore o l'apparecchio con le mani bagnate.
6. Non utilizzare l'apparecchio con caricatori o cavi danneggiati.
7. Se l'apparecchio non funziona correttamente, ha ricevuto un forte colpo, è caduto accidentalmente, è stato danneggiato o lasciato all'aperto oppure è caduto in acqua, non deve essere utilizzato; contattare il Centro Assistenza Dyson.
8. Se è necessario effettuare la manutenzione o la riparazione, contattare il Centro Assistenza Dyson. Non smontare l'apparecchio: in caso di rimontaggio errato, si corre il rischio di incendi o scosse elettriche.
9. Non tirare il cavo né sottoporlo a tensione. Tenere il cavo lontano da superfici calde. Non schiacciare il cavo chiudendo porte o sportelli né tenderlo su spigoli vivi. Far passare il cavo lontano dalle zone di passaggio, in modo che non venga calpestato né vi sia il rischio di inciamparvi. Non passare sopra il cavo.
10. Non usare per aspirare acqua.
11. Non utilizzare per raccogliere liquidi infiammabili o combustibili, come benzina, e in aree in cui potrebbero essere presenti i loro vapori.
12. Non aspirare alcun materiale incandescente o che emette fumo, come sigarette, fiammiferi o cenere calda.
13. Tenere lontano capelli, vestiti, dita e tutte le parti del corpo dalle aperture e dalle parti in movimento, come ad esempio la spazzola. Non dirigere il tubo flessibile, il tubo o gli accessori verso gli occhi o le orecchie e non metterli in bocca.
14. Non inserire oggetti nell'apparecchio. Non usare l'aspirapolvere se le aperture sono ostruite; eliminare polvere, fibre, capelli e qualsiasi cosa possa ridurre il flusso d'aria.
15. Usare solo accessori e parti di ricambio raccomandati da Dyson.
16. Non usare l'apparecchio senza il contenitore trasparente e il filtro.
17. Scollegare il caricatore quando non si utilizza per lunghi periodi.
18. Fare molta attenzione quando si puliscono le scale.
19. Per evitare un avvio involontario dell'apparecchio, specie quando lo si afferra o lo si trasporta, avvicinare le mani all'interruttore "ON" solo quando si è pronti a iniziare ad aspirare. Trasportare l'apparecchio tenendo il dito sull'interruttore "ON" può causare incidenti.
20. Non installare, caricare o utilizzare questo apparecchio all'esterno, in bagno o entro tre metri (10 piedi) da una piscina. Non utilizzare su superfici bagnate e non esporre a umidità, pioggia o neve.
21. Al momento di rimuovere o sostituire una spazzola motorizzata, prestare attenzione a non premere l'interruttore "ON" finché la spazzola non è stata rimontata.

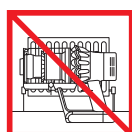
22. Non utilizzare gruppi batterie o apparecchi danneggiati o modificati. L'utilizzo di batterie danneggiate o modificate può provocare effetti imprevedibili con rischio di incendi, esplosioni o lesioni. In caso di gestione non corretta, la batteria utilizzata in questo apparecchio può causare incendi o ustioni chimiche. Non smontare o mandare in cortocircuito i morsetti di alimentazione della batteria. Non esporre il gruppo batteria o l'apparecchio a fiamme o temperature eccessive. L'esposizione a fiamme o a temperature superiori a 60 °C (140 °F) può provocare esplosioni.
23. Utilizzare solo il caricabatterie Dyson per ricaricare questa macchina. Utilizzare solo batterie Dyson originali. Le batterie non originali possono esplodere, causando lesioni e danni.
24. Prima di effettuare la pulizia, la manutenzione o la conservazione dell'apparecchio per lunghi periodi di tempo, scollegare la batteria.
25. Quando la batteria non è in uso, tenerla lontana da altri oggetti metallici, quali graffette, monete, chiavi, chiodi, viti o altri oggetti metallici di piccole dimensioni, che possono creare un collegamento da un morsetto all'altro. Mandare in cortocircuito i morsetti della batteria può causare ustioni o un incendio.
26. È necessario rimuovere le batterie dall'apparecchio e smaltirle in modo sicuro, in conformità con le ordinanze o le normative locali.
27. La batteria è un componente perfettamente sigillato che in condizioni normali non pone alcun rischio per la sicurezza. Nell'improbabile eventualità che si verificano fuoriuscite di liquido dalla batteria, non toccare il liquido per evitare possibili irritazioni o bruciate e attenersi alle seguenti precauzioni di sicurezza:
 - Contatto con la pelle: può causare irritazioni. Lavare immediatamente con acqua e sapone.
 - Inalazione: può provocare irritazioni respiratorie. Spostarsi in luogo ben aerato e consultare un medico.
 - Contatto con gli occhi: può causare irritazioni. Sciacquare immediatamente gli occhi con acqua, per almeno 15 minuti. Consultare un medico.
- Smaltimento: indossare guanti per maneggiare la batteria e smaltire immediatamente in conformità alle normative locali vigenti.
28. Per ottenere informazioni dettagliate sulle modalità di sostituzione della batteria, seguire tutte le istruzioni sul caricamento e fare riferimento alla sezione "Sostituzione della batteria". Caricare in modo errato o ad una temperatura al di fuori dell'intervallo specificato può danneggiare la batteria e aumentare il rischio di incendio.
29. **AVVISO DI INCENDIO** – Non posizionare il prodotto su o vicino a un piano di cottura né su qualunque altra superficie calda e non incenerire l'apparecchio anche se gravemente danneggiato. La batteria potrebbe incendiarsi o esplodere.
30. **ALLARME INCENDIO** - Non applicare alcun profumo o prodotto profumato sui filtri di questo apparecchio. Le sostanze chimiche contenute in tali prodotti sono note per essere infiammabili e possono causare l'incendio del prodotto.

LEGGERE E CONSERVARE QUESTE ISTRUZIONI

L'apparecchio Dyson è destinato esclusivamente all'uso domestico.



Non usare vicino a fiamme libere.



Non posizionare vicino a fonti di calore.



Non aspirare acqua o altri liquidi.



Non aspirare oggetti incandescenti.

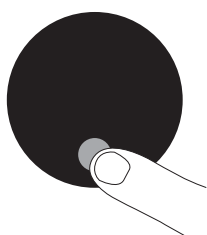


Non avvicinare le mani alla spazzola quando l'apparecchio è in funzione.



Non posizionare su o vicino a un piano di cottura.

Schermo

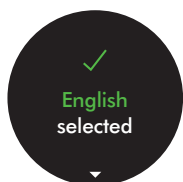


Menu Impostazioni

Controllare le impostazioni dell'apparecchio tramite il pulsante "Selection" (Selezione).

Per accedere al menu delle impostazioni, tenere premuto il pulsante fino a visualizzare la schermata del menu. Premere per scorrere le opzioni disponibili.

Modificare la lingua



Per cambiare la lingua, seguire tutti i passaggi del processo di configurazione della lingua.

Modificare le impostazioni di avviso



Premere il pulsante per scorrere il menu delle impostazioni. Selezionare l'opzione 'Avvisi'.

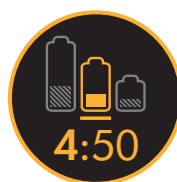
Scorrere per attivare o disattivare e tenere premuto il pulsante per confermare; a questo punto verrà visualizzato un segno di spunta sullo schermo.

Per annullare la selezione, rilasciare il pulsante durante il conto alla rovescia.

Uscire dal menu delle impostazioni

Per uscire dal menu delle impostazioni, premere per scorrere il menu delle impostazioni. Selezionare "Exit menu" (Esci dal menu).

Livello batteria basso



Quando l'apparecchio vibra tre volte e sullo schermo appare un'icona raffigurante un livello basso di batteria, è necessario ricaricare la batteria.

Quando la batteria è scarica, sullo schermo viene visualizzata un'icona di avvertenza finale.

Stato della batteria



Per ottenere le migliori prestazioni e durata dalla batteria, utilizzare la modalità Eco o Auto/Med.

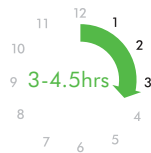
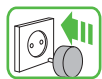
Avvisi

Sullo schermo dell'apparecchio vengono visualizzati alcuni avvisi per richiamare l'attenzione dell'utente.

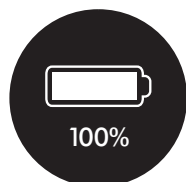
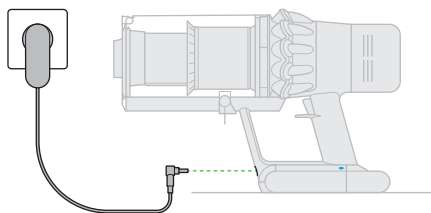
Un'icona del filtro indica che il filtro non è montato correttamente o necessita di pulizia.

Un'icona di blocco indica che è necessario rimuovere un'ostruzione dall'apparecchio.

Come ricaricare e riporre la macchina



E' importante caricare completamente il prodotto prima di utilizzarlo per la prima volta e dopo ogni pulizia. Questo poiché la batteria e l'algoritmo che regola il sistema di monitoraggio "imparano" come l'aspirapolvere performa nel tempo. Per questo motivo, caricare totalmente il prodotto aiuta a calcolare in modo più accurato l'autonomia residua.



Connettere al caricatore direttamente o tramite docking station.

I LED blu, uno per ogni lato della batteria, lampeggeranno in modo intermittente durante la carica.

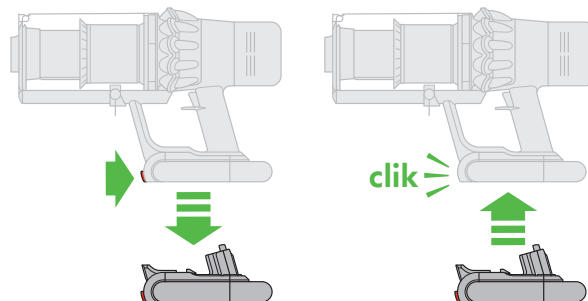
Quando la batteria è carica, entrambi i LED si illumineranno per 5 secondi per poi spegnersi.

La batteria è carica quando il display indica 100%.

La macchina non funziona e non si carica se la temperatura ambientale è inferiore a 5°C (41°F) al fine di proteggere sia il motore sia la batteria. L'intervallo di temperatura consigliato per la conservazione, il funzionamento e la ricarica della macchina è compreso tra 18 °C (64 °F) e 28 °C (82 °F).

Sostituzione della batteria

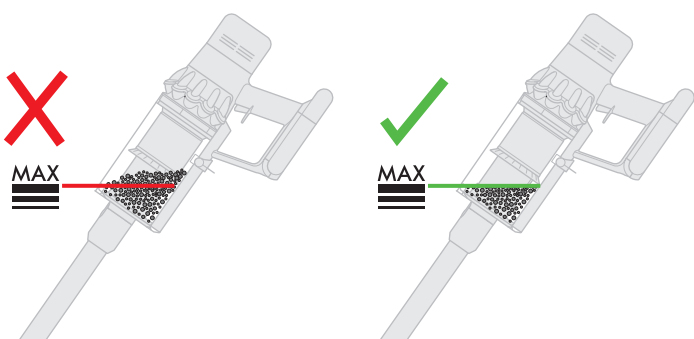
Quando si dispone di batterie aggiuntive, si consiglia di alternarle regolarmente per garantirne le prestazioni.



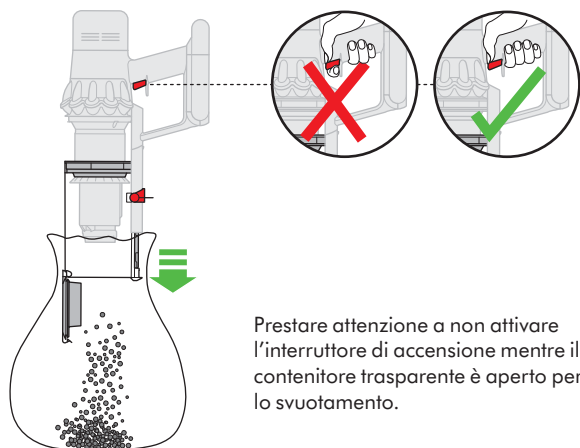
Per rimuovere una batteria
Tenere la mano sotto la batteria per sostenerla. Premere il pulsante di rilascio della batteria e farla scivolare fuori dal manico. Mettere in carica la batteria.

Per installare una batteria
Far scorrere la batteria sul manico finché non scatta saldamente in posizione.

Svuotamento del contenitore trasparente

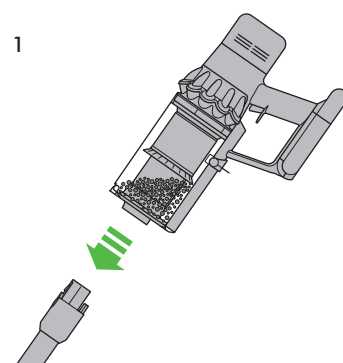


2

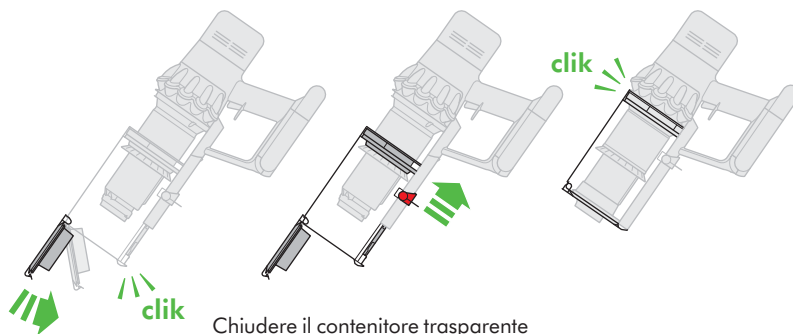


Prestare attenzione a non attivare l'interruttore di accensione mentre il contenitore trasparente è aperto per lo svuotamento.

1

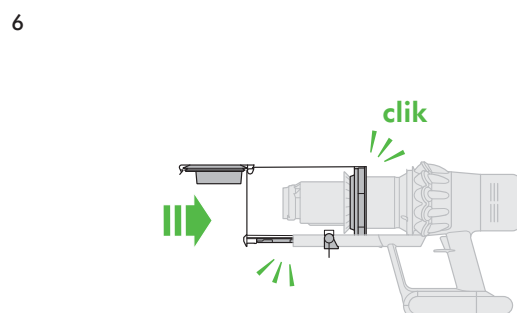
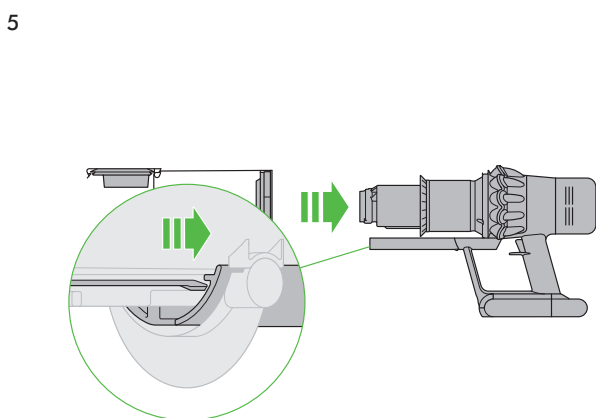
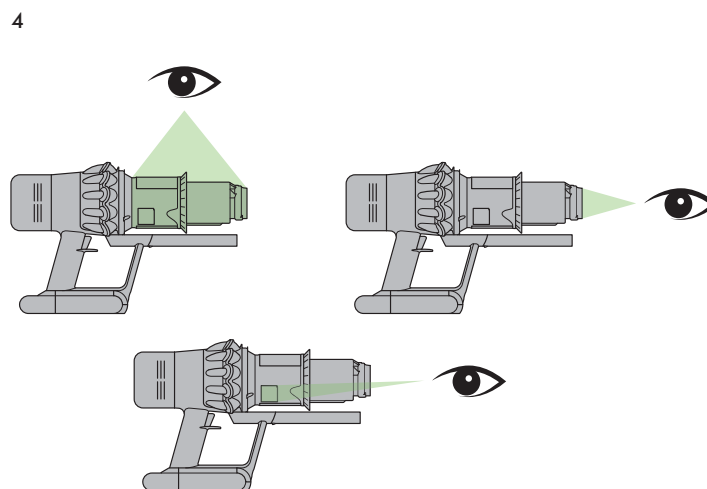
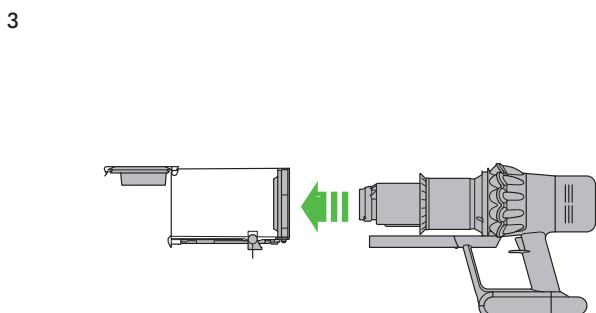
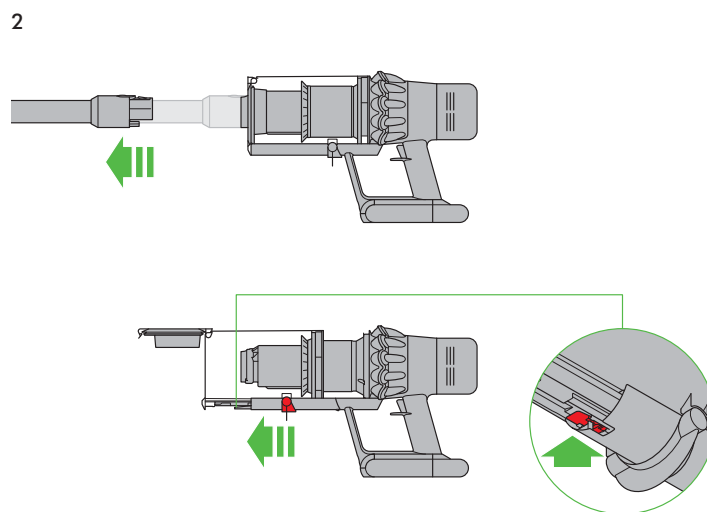
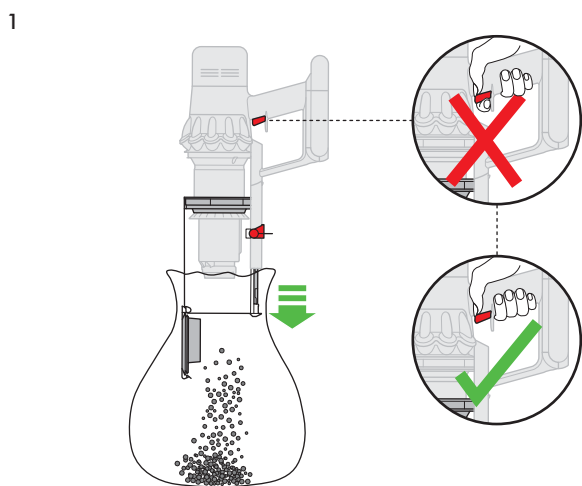
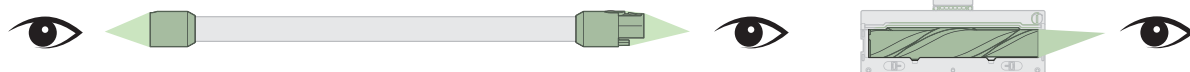


3



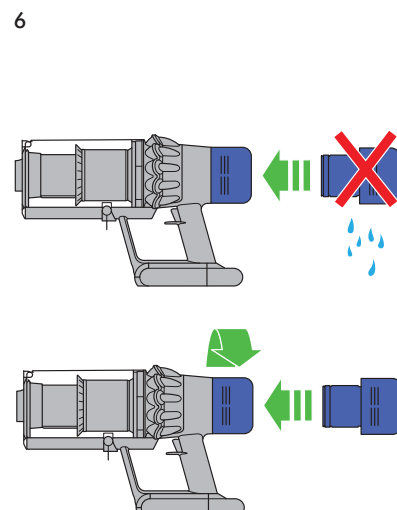
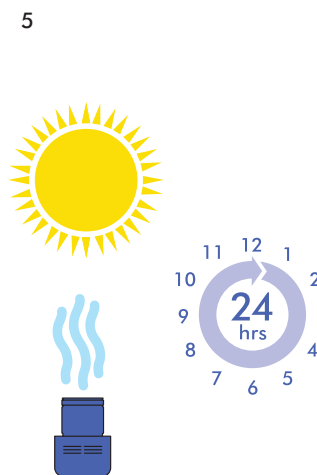
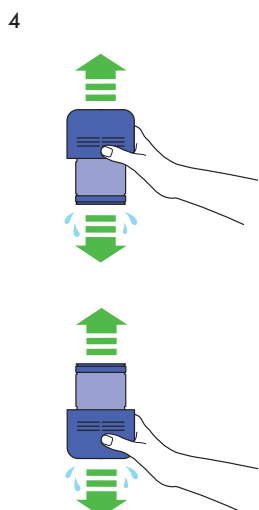
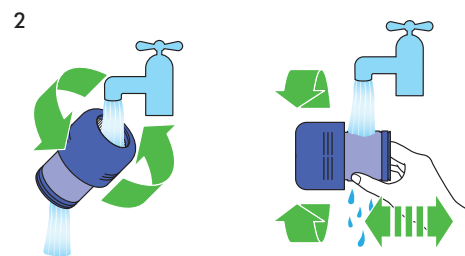
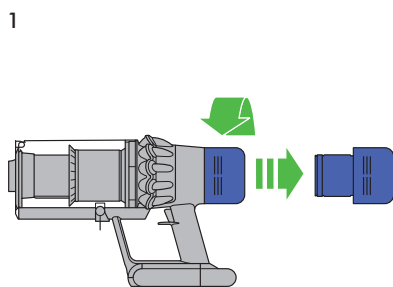
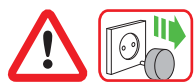
Chiudere il contenitore trasparente spingendone la base verso l'alto, finché contenitore e base non scattano in posizione.

Ricerca delle ostruzioni

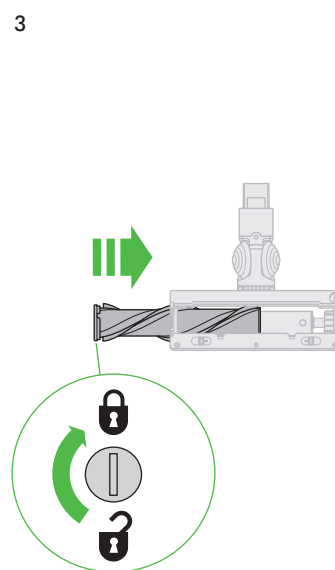
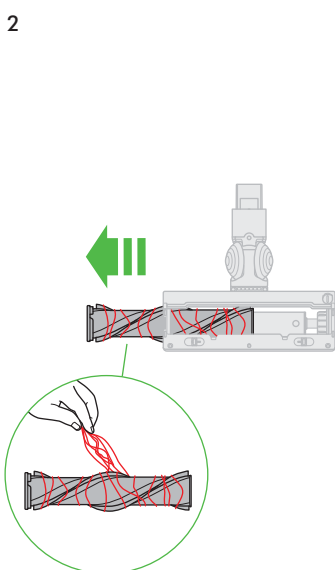
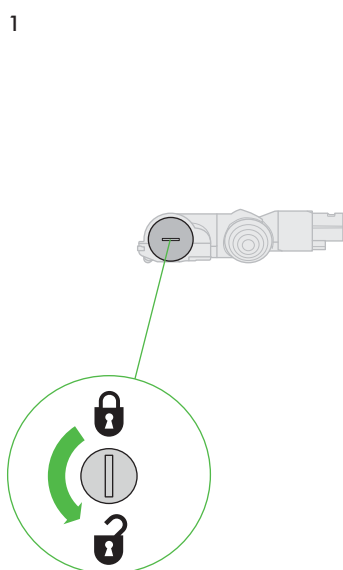


Chiudere il contenitore trasparente spingendone la base verso l'alto, finché contenitore e base non scattano in posizione.

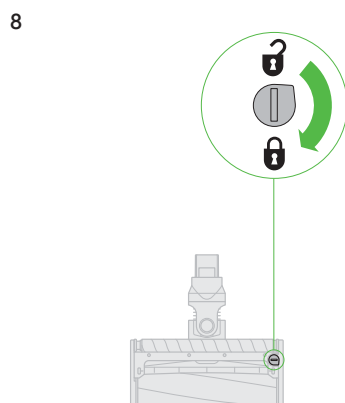
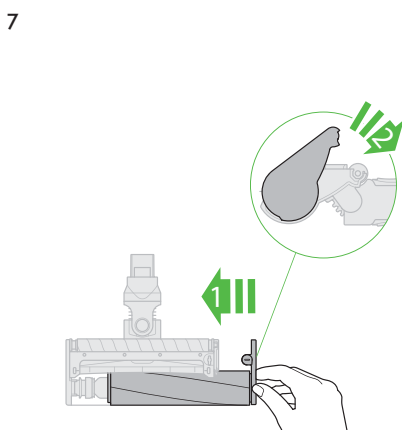
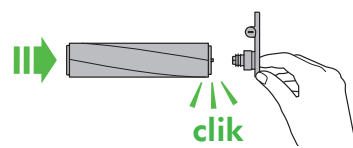
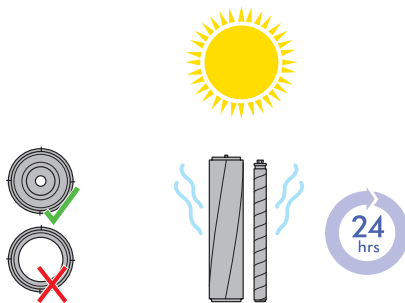
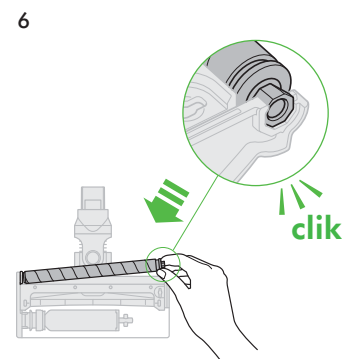
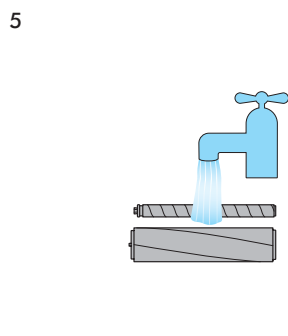
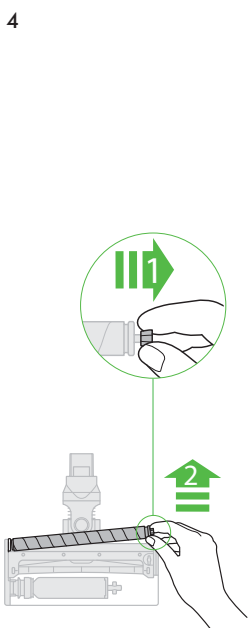
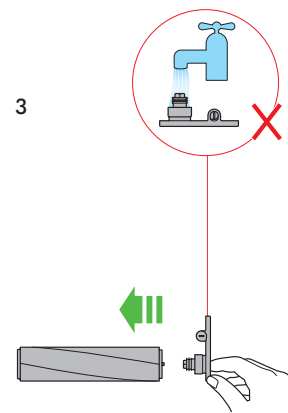
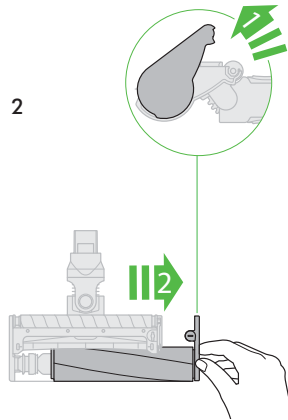
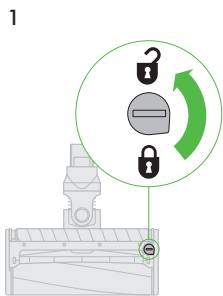
Pulizia del filtro



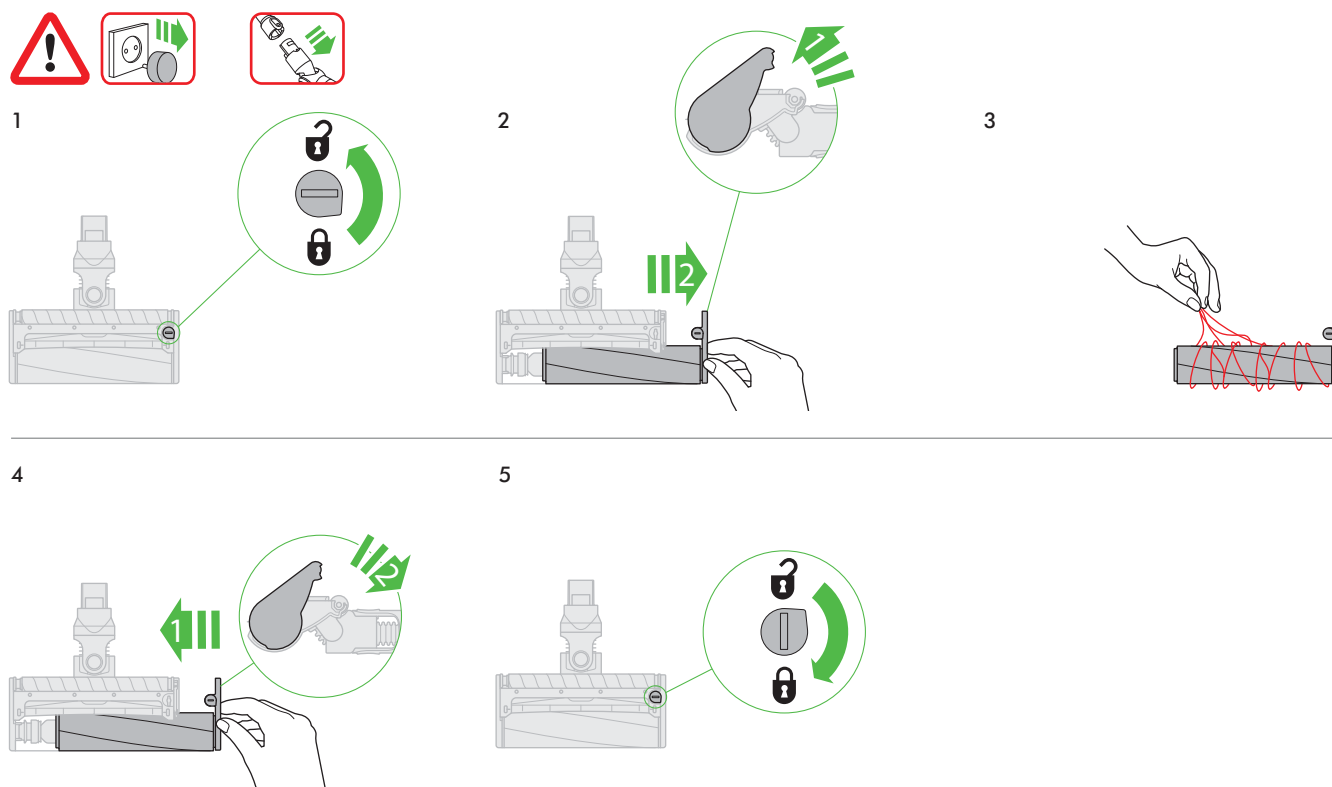
Manutenzione della spazzola Motorbar™



Manutenzione della spazzola a rullo morbido: lavaggio delle spazzole



Manutenzione della spazzola a rullo morbido: rimozione delle ostruzioni



Informazioni aggiuntive

Leggere attentamente le istruzioni di sicurezza in questo manuale d'uso prima di procedere.

Installazione della stazione di ricarica

- Estrarre dalla confezione la docking station, il caricatore e la guida all'installazione.
- Scegliere dove posizionare la docking station assicurandosi che non vi siano condutture (gas, acqua o aria), cavi elettrici o altre tubature dietro l'area di montaggio.
- Non posizionare la stazione di riposo vicino a fonti di calore, quali forni e radiatori, e non esporla alla luce solare diretta.
- Seguire le istruzioni presenti nella guida all'installazione.
- Agganciare gli accessori.
- Posizionare l'apparecchio nella docking station.
- Collegare il caricatore alla rete elettrica. Accendere (se necessario) per caricare la batteria.
- È importante caricare completamente la macchina prima di utilizzarla per la prima volta e dopo ogni utilizzo.

La docking station deve essere montata in conformità alle disposizioni e agli standard/codici applicabili (possono essere applicate leggi statali e locali).

Dyson consiglia di utilizzare indumenti, occhiali e materiali protettivi durante l'installazione della docking station.

Aspirazione

- Verificare che la parte inferiore della spazzola sia pulita e priva di corpi estranei che potrebbero causare danni.
- Prima di passare l'aspirapolvere su pavimenti, tappeti e moquette, controllare le istruzioni per la pulizia consigliate dal loro produttore.
- La spazzola dell'apparecchio può danneggiare alcuni tipi di tappeti e pavimenti. Alcuni tipi di tappeti possono arruffarsi se puliti con una spazzola motorizzata. In tal caso, si consiglia di non usare l'accessorio e consultare il produttore della moquette o del tappeto per ulteriori informazioni.

Spazzola Motorbar™: controllo dell'aspirazione

La Spazzola Motorbar™ è dotata di un interruttore che ne regola l'aspirazione. Per selezionare l'aspirazione desiderata, spostare l'interruttore di controllo dell'aspirazione sulla parte superiore della spazzola.

Aspirazione massima per polvere e detriti (+)

- Per aspirazione su pavimentazione, pavimenti duri, moquette e tappeti particolarmente sporchi.

Aspirazione per polvere e detriti (▲)

- L'utilizzo dell'apparecchio è indicato per punti poco sporchi su moquette, tappeti e pavimenti duri.
- Per aspirare grandi detriti come noccioline o riso.

Aspirazione per tappeti e pavimenti delicati (-)

- Per aspirare tappeti o tappeti a pelo lungo e qualsiasi pavimento su cui si possa verificare una maggiore resistenza.
- Per l'aspirazione di pavimenti leggermente sporchi, inclusi pavimenti delicati come vinile, parquet e piastrelle.

Svuotamento del contenitore trasparente

- Svuotare il contenitore non appena lo sporco raggiunge il livello MAX; non riempire eccessivamente il contenitore. L'utilizzo della macchina quando lo sporco supera la linea MAX può causare l'ingresso dello sporco nel filtro, e sarà necessaria una manutenzione più frequente.
- Prestare attenzione a non attivare l'interruttore di accensione mentre il contenitore trasparente è aperto per lo svuotamento.
- Rimuovere l'asta premendo il pulsante di sblocco rosso ed estraendola dal contenitore.
- Per espellere lo sporco:
 - Tenere l'apparecchio con il contenitore rivolto verso il basso.
 - Premere con forza il pulsante di sblocco rosso ed estraendola dal contenitore.
 - Il contenitore scivola pulendo lo strato di sporco man mano che si sposta e la base del contenitore.
 - La base del cestino non si apre se il pulsante rosso non è premuto completamente.

Per minimizzare il contatto con lo sporco durante lo svuotamento, inserire il contenitore in un sacchetto di plastica e svuotare.

Rimuovere il contenitore trasparente dal sacchetto con attenzione.

Chiudere bene il sacchetto e smaltirlo normalmente.

Prestare attenzione a non attivare l'interruttore di accensione mentre il contenitore trasparente è aperto per lo svuotamento.

- Per chiudere il contenitore trasparente:
 - Spingere la base del contenitore verso l'alto, finché contenitore e base non scattano in posizione.

Pulizia del contenitore trasparente

Se necessario, pulire il contenitore trasparente. Qualora risulti necessario pulire il contenitore trasparente, svuotarlo come mostrato nella sezione "Svuotamento del contenitore trasparente".

- Premere il pulsante rosso sulla guida del contenitore per sbloccarlo e farlo scivolare lungo la guida.
- Pulire il contenitore trasparente solo con un panno umido.
- Verificare che il contenitore trasparente e le guarnizioni siano completamente asciutti prima di riposizionarli sull'apparecchio.
- Per reinserire il contenitore trasparente:
 - Inserire la punta nella guida del contenitore.
 - Chiudere il contenitore trasparente spingendo la base verso l'alto finché il contenitore e la base non scattano in posizione.

Il contenitore trasparente non è lavabile in lavastoviglie e l'uso di detersivi, solventi o deodoranti per ambienti è sconsigliato in quanto potrebbe causare danni all'apparecchio.

Rimozione delle ostruzioni

- Questo apparecchio è dotato di spegnimento automatico. L'intasamento di qualsiasi parte dell'apparecchio può determinarne lo spegnimento automatico.
- Gli impulsi del motore e lo schermo LCD indicheranno la presenza di un intasamento.
- Prima di cercare l'eventuale intasamento, lasciare raffreddare l'apparecchio.
- Fare attenzione a non premere l'interruttore "ON" durante la ricerca degli ostruzioni. Se l'apparecchio è in funzione mentre è parzialmente smontato potrebbe causare lesioni personali.
- Rimuovere le ostruzioni prima di riaccendere l'apparecchio.
- Fare attenzione agli oggetti appuntiti durante la ricerca delle ostruzioni.
- La rimozione delle ostruzioni non è coperta dalla garanzia.
- Per verificare la presenza di intasamenti nel corpo principale della propria macchina, rimuovere il contenitore trasparente secondo quanto indicato nelle istruzioni della sezione "Svuotamento del contenitore trasparente" e rimuovere quindi qualsiasi intasamento.
- Se non è possibile eliminare un intasamento dalla testina di pulizia, potrebbe essere necessario rimuovere la spazzola. Utilizzare una moneta per sbloccare il dispositivo di blocco, far scivolare la spazzola dalla testina di pulizia e rimuovere l'intasamento. Riposizionare la spazzola e fissarla serrando il dispositivo di blocco. Prima di utilizzare la macchina, assicurarsi che la spazzola sia fissata saldamente.
- Questo prodotto è dotato di setole in carbonio. Fare attenzione se se si entra in contatto con le setole in fibra di carbonio, dato che possono creare lievi irritazioni alla pelle. Lavarsi le mani dopo aver maneggiato le setole.

Lavaggio dell'unità del filtro

Per ottenere sempre le migliori prestazioni, è importante pulire i filtri dell'apparecchio e verificare l'eventuale presenza di ostruzioni con regolarità. Quando è necessario lavare l'unità del filtro, sul display LCD è visualizzato un avviso. Per mantenere elevate le prestazioni, controllare e lavare l'unità del filtro in base alle istruzioni.

- Rimuovere l'unità del filtro ruotandola in senso antiorario. Estrarla delicatamente dall'apparecchio.
- Scuotere delicatamente l'unità del filtro per rimuovere eventuale polvere in eccesso e residui prima di lavarla.
- Lavare l'unità del filtro esclusivamente in acqua fredda.
- Lavare prima l'elemento in carta piegheggiata dell'unità del filtro tenendo l'unità del filtro sotto il rubinetto dell'acqua fredda con l'elemento in gommapiuma rivolto verso il basso e lasciar scorrere l'acqua fredda sulla carta piegheggiata.
- Poi lavare l'elemento in gommapiuma dell'unità del filtro tenendo l'unità del filtro sotto il rubinetto dell'acqua fredda con l'elemento in gommapiuma rivolto verso il basso, in modo tale che l'acqua sporca non finisca sull'elemento in carta piegheggiata. Lasciar scorrere l'acqua fredda all'interno e all'esterno dell'elemento in gommapiuma e strizzare delicatamente la gommapiuma per espellere lo sporco.
- Continuare con il lavaggio finché l'acqua non risulta trasparente.
- Scuotere delicatamente l'unità del filtro per rimuovere eventuale acqua in eccesso e lasciare asciugare con l'elemento in gommapiuma rivolto verso l'alto.
- Far asciugare completamente l'unità del filtro per almeno 24 ore in un ambiente asciutto con un buon flusso d'aria.
- Verificare che sia completamente asciutta.
- Per riposizionare l'unità del filtro, rimetterla nel corpo principale e ruotarla in senso orario finché non scatta in posizione.

L'unità del filtro può richiedere lavaggi più frequenti se si aspira pulviscolo o si utilizza l'apparecchio principalmente in modalità Boost.

Non mettere nessun pezzo dell'apparecchio in lavastoviglie, lavatrice, asciugatrice, forno, microonde o vicino a fiamme libere.

Controllo della testina di pulizia Motorbar™

- Capovolgere la spazzola dell'aspirapolvere in modo che la sua parte interna sia visibile frontalmente. Utilizzare una moneta per ruotare il dispositivo di blocco di un quarto di giro in senso antiorario fino a udire lo scatto che ne indica lo sblocco.
- Far scivolare il rullo della spazzola.
- Rimuovere eventuali capelli, fibre di tappeto o altri detriti dalla spazzola.
- Far scivolare il rullo nella spazzola.
- Ruotare il tappo terminale per un quarto di giro fino a quando non emette un clic nella posizione bloccata.

Controllare la testina di pulizia della spazzola a rullo morbido

- Capovolgere la spazzola dell'aspirapolvere in modo che la sua parte interna sia visibile frontalmente. Utilizzare una moneta per ruotare il dispositivo di blocco di un quarto di giro in senso antiorario fino a udire lo scatto che ne indica lo sblocco.
- Ruotare il tappo verso la posizione di apertura. Far scivolare delicatamente il rullo dalla spazzola.
- Rimuovere il tappo dalla spazzola grande.
- Non lavare il tappo terminale.
- Sollevare la spazzola piccola dalla testina di pulizia.
- Tenere il rullo sotto l'acqua corrente e strofinare delicatamente per rimuovere pelucchi e sporco.
- Posizionare in verticale entrambe le spazzole. Lasciarla asciugare completamente per almeno 24 ore.
- Prima di riposizionare le spazzole, assicurarsi che siano completamente asciutte.
- Rimettere in posizione la spazzola piccola, assicurandosi che emetta un clic.
- Ricollegare il tappo terminale alla spazzola principale.
- Far scivolare la spazzola grande nella sua posizione originale sulla spazzola dell'aspirapolvere, attorno al motore. Il tappo terminale dovrebbe essere in posizione aperta come illustrato. Una volta posizionato, ruotare il tappo terminale nella posizione chiusa.
- Una volta in posizione chiudere il dispositivo di blocco ruotandolo di un quarto di giro in senso orario. Accertarsi che il dispositivo di blocco sia stato ruotato completamente e che le spazzole siano fisse in posizione.

Ricaricare e riporre l'apparecchio

- La macchina non funziona e non si carica se la temperatura ambientale è inferiore a 5°C (41°F) al fine di proteggere sia il motore sia la batteria. L'intervallo di temperatura consigliato per la conservazione, il funzionamento e la ricarica della macchina è compreso tra 18°C (64°F) e 28°C (82°F).
- Per allungare la vita della batteria, evitare di ricaricarla immediatamente dopo che si è scaricata. Far raffreddare per alcuni minuti.
- Evitare di usare l'apparecchio con la batteria appoggiata ad una superficie. La temperatura di esercizio sarà più bassa e prolungherà la durata e la vita della batteria.

Istruzioni di sicurezza per la batteria

- Se è necessario sostituire la batteria, contattare il Centro Assistenza Dyson.
- Utilizzare solo il caricabatterie Dyson per ricaricare l'apparecchio Dyson. Utilizzare solo batterie Dyson originali. Le batterie non originali possono esplodere, causando lesioni e danni. Se una delle parti deve essere sostituita, utilizzare solo i codici articolo Dyson forniti alla fine della sezione "Informazioni aggiuntive".



Attenzione

La batteria utilizzata in questo apparecchio può presentare il rischio di incendio o ustioni chimiche in caso di uso non corretto. Non provocare cortocircuiti, non portare a temperature superiori a 60 °C e non bruciare. Tenere lontano dalla portata dei bambini. Non aprire e non gettare nel fuoco.

Informazioni sullo smaltimento

- I prodotti Dyson sono realizzati con materiali riciclabili. Riciclare il prodotto quando possibile.
- La batteria deve essere rimossa prima di smaltire l'apparecchio.
- Smaltire o riciclare la batteria secondo le procedure previste dalle ordinanze o normative locali.
- Smaltire l'unità del filtro esaurita in conformità alle direttive e alle normative locali vigenti.



Questo contrassegno indica che il prodotto non deve essere smaltito insieme ad altri rifiuti domestici sul territorio dell'UE. Per evitare danni all'ambiente o alla salute derivanti dallo smaltimento incontrollato, riciclare responsabilmente per promuovere il recupero sostenibile delle risorse materiali. Per restituire il dispositivo usato, servirsi dei sistemi di conferimento e raccolta o contattare il commerciante presso il quale è stato acquistato il prodotto, che provvederà ad affidarlo ai servizi di riciclo ecocompatibile. Le autorità o il rivenditore locali saranno in grado di indicarvi l'impianto di riciclaggio più vicino.

- La batteria deve essere rimossa per essere riciclata separatamente.

Garanzia limitata di 2 anni

Di seguito sono indicati termini e condizioni della garanzia limitata Dyson con 2 anni di validità. I dettagli relativi a nome e indirizzo del garante Dyson per il proprio Paese sono descritti in un'altra sezione del presente documento; fare riferimento alla tabella contenente tali dettagli.

Copertura della garanzia

- Sono coperte da garanzia la riparazione o la sostituzione dell'apparecchio (a discrezione di Dyson) in caso di difetti relativi a materiali, lavorazione o funzionamento entro 2 anni dall'acquisto o dalla consegna (se un pezzo non è più disponibile o fuori produzione, Dyson lo sostituirà con un altro pezzo in grado di svolgere la stessa funzione).
- Nel caso in cui l'apparecchio sia venduto al di fuori della UE, la presente garanzia sarà valida soltanto se l'apparecchio viene utilizzato nel Paese in cui è stato venduto.
- Nel caso in cui l'apparecchio sia venduto nell'UE, la presente garanzia è considerata valida soltanto (i) se l'apparecchio viene utilizzato nel Paese in cui è stato venduto, oppure (ii) se la stessa viene utilizzata in Austria, Belgio, Danimarca, Finlandia, Francia, Germania, Irlanda, Italia, Paesi Bassi, Norvegia, Polonia, Spagna, Svezia, Svizzera o Regno Unito e lo stesso modello di apparecchio è commercializzato nel Paese in oggetto con la stessa tensione nominale.

Elementi esclusi dalla garanzia

Dyson non garantisce la riparazione o sostituzione di un prodotto nel caso in cui un guasto sia dovuto a:

- Danni accidentali, guasti causati da negligenza, cattivo uso, trascuratezza, funzionamento o utilizzo non diligente dell'apparecchio non in linea con quanto previsto dal Manuale d'uso di Dyson.
- Uso dell'apparecchio per qualsiasi scopo differente dai normali impieghi domestici.
- Uso di parti non assemblate o installate in conformità alle istruzioni di Dyson.
- Uso di parti e accessori che non siano componenti originali Dyson.
- Installazione non corretta (eccetto quando il prodotto è stato installato da Dyson).
- Riparazioni o alterazioni compiute da soggetti diversi da Dyson o dai suoi agenti autorizzati.
- Intasamenti: fare riferimento al Manuale utente Dyson per informazioni su come cercare l'eventuale presenza di intasamenti e rimuoverli.
- Usura e difetti causati da impiego normale (ad esempio fusibili, spazzola, ecc.).
- Utilizzo dell'apparecchio su calcinacci, intonaco o cenere.
- Riduzione dell'autonomia della batteria dovuta all'uso o al tempo (se applicabile).

Per qualsiasi dubbio relativamente a cosa sia coperto dalla garanzia, contattare il Centro Assistenza Dyson.

Sintesi della copertura

- La garanzia entra in vigore al momento dell'acquisto (o dalla data di consegna se successiva).
- È necessario presentare la prova (sia originale che successiva) di consegna/acquisto prima che possa essere effettuato qualsiasi intervento sul proprio apparecchio Dyson. Senza questa prova, ogni intervento sarà a pagamento. Si prega di conservare eventuali ricevute d'acquisto o prove dell'avvenuta consegna.
- Tutti gli interventi saranno eseguiti da Dyson o da suoi agenti autorizzati.
- Qualsiasi parte sostituita diverrà di proprietà di Dyson.
- La riparazione o sostituzione dell'apparecchio Dyson, coperta da garanzia, non prolunga il periodo di garanzia, a meno che ciò non sia previsto dalla legge locale.
- La garanzia offre vantaggi aggiuntivi che non influiscono sui diritti legali in qualità di consumatore. Questi, saranno applicati indipendentemente dal fatto che l'apparecchio sia stato acquistato direttamente da Dyson o da terze parti.

Informazioni importanti sulla tutela dei dati

Quando si registra l'apparecchio Dyson:

- È necessario fornire i dati di contatto principali per registrare il prodotto e consentirci di fornire assistenza durante il periodo di garanzia.
- In fase di registrazione, si può scegliere di ricevere o meno comunicazioni da parte nostra. Se si acconsente a ricevere comunicazioni da parte di Dyson, verranno inviate informazioni relative a promozioni speciali e notizie sui nostri ultimi prodotti.
- Non venderemo a terzi le informazioni ricevute, che saranno utilizzate esclusivamente in conformità con la policy sulla privacy, consultabile sul nostro sito Web [privacy.dyson.com](https://www.dyson.com/privacy)

Codici articolo Dyson

Codice articolo batteria Dyson: 355983

Codice articolo caricabatterie Dyson: 217160/ 270576/ 351103

NL/BE

Bedankt dat u voor een snoerloze
Dyson stofzuiger hebt gekozen

Uw garantie activeren

Onze zorg voor onze producten stopt niet
wanneer ze van u worden.

Na het registreren van uw gratis tweejarige
garantie, is uw Dyson toestel twee jaar
gedekt voor onderdelen en arbeidskosten
(exclusief filters) vanaf de datum van
aanschaf, onderhevig aan de voorwaarden
van de garantie.

Het serienummer bevindt zich op het typeplaatje, aan de onderkant van uw
apparaat.

Noteer hier uw serienummer ter referentie.

Uitsluitend ter illustratie.



Zelfs als uw garantie verlopen is, blijven we
voor u klaar staan.

**Gratis Dyson-onderdelen en ondersteuning.
Vervanging zonder gedoe.**

Deskundig advies. 7 dagen per week.

Instructie video's en handige tips.

Hoe kunnen we u helpen?

Problemen oplossen

Tips en handleidingen

**Meer informatie over Dyson-technologie
en andere Dyson-machines.**

Online:

www.dyson.nl

Telefoon:

0800 0206203

Dyson Klantenservice

Bel voor vragen over uw Dyson
draadloze machine met de Dyson
Benelux Helpdesk en zorg dat u het
serienummer, de aankoopdatum en de
naam van uw leverancier bij de hand
hebt. U kunt tevens contact opnemen
via de Dyson website.

BELANGRIJKE VEILIGHEIDSINSTRUCTIES

LEES ALLE INSTRUCTIES EN WAARSCHUWINGEN IN DEZE GEBRUIKERSHANDLEIDING EN OP HET APPARAAT ALVORENS HET TE GEBRUIKEN

Bij het gebruik van elektrische apparaten dienen altijd minimale voorzorgsmaatregelen in acht genomen te worden, waaronder het volgende:

WAARSCHUWING

Deze waarschuwingen zijn van toepassing op het apparaat en indien relevant tevens op alle hulpstukken, accessoires, opladers of netadapters.

OM HET RISICO VAN BRAND, ELEKTRISCHE SCHOKKEN EN VERWONDINGEN TE VERKLEINEN:

1. Dit Dyson-apparaat kan uitsluitend worden gebruikt door kinderen vanaf 8 jaar en ouder, personen met verminderde fysieke, sensorische of verstandelijke vermogens of personen met gebrek aan kennis en ervaring, indien zij supervisie of instructies hebben ontvangen van een verantwoordelijk persoon over het veilig gebruiken van het apparaat en inzicht hebben in de risico's van het gebruik. Reiniging en onderhoud mogen niet zonder supervisie verricht worden door kinderen.
2. Het apparaat mag niet als speelgoed worden gebruikt. Let goed op bij gebruik van het apparaat in de buurt van jonge kinderen. Houd toezicht op kinderen om te zorgen dat zij het apparaat niet als speelgoed gebruiken.
3. Gebruik de machine uitsluitend zoals beschreven in de Dyson-gebruikershandleiding. Voer geen onderhoud uit anders dan hetgeen in deze handleiding wordt toegelicht of door de Dyson Helpline wordt geadviseerd.
4. UITSLUITEND geschikt voor droge omgevingen. Niet buitenshuis of op natte oppervlakken gebruiken.
5. Raak geen enkel deel van de oplader of het apparaat aan met natte handen.
6. Niet gebruiken als de lader of het snoer zijn beschadigd.
7. Als het apparaat niet naar behoren functioneert, een harde klap heeft gekregen, als het gevallen of beschadigd is, buiten heeft gestaan of in het water is terechtgekomen, gebruik het dan niet en neem contact op met de Dyson Helpdesk.
8. Neem contact op met de Dyson Benelux Helpdesk wanneer onderhoud of reparatie vereist is. Haal het apparaat niet uit elkaar omdat het incorrect weer in elkaar zetten kan leiden tot brand of elektrische schokken.
9. Rek het snoer niet en houd het niet strakgetrokken. Houd het snoer uit de buurt van verwarmde oppervlakken. Sluit geen deuren als het snoer ertussen zit. Trek het snoer niet om scherpe hoeken of randen. Leg het snoer uit de buurt van veelbelopen ruimtes zodat er niet over gestruikeld of op gestapt kan worden. Rij niet over het snoer heen.
10. Niet gebruiken om water op te zuigen.
11. Niet gebruiken om ontvlambare of brandbare vloeistoffen op te vangen, zoals benzine, en niet gebruiken in gebieden waar deze of hun dampen aanwezig kunnen zijn.
12. Zuig nooit brandende voorwerpen op, zoals sigaretten, lucifers of hete as.
13. Houd uw haar, losse kleding, vingers en andere lichaamsdelen weg van de openingen en van de bewegende onderdelen, zoals de borstel. Richt de slang, buis of hulpstukken niet op ogen, oren, of in uw mond.
14. Steek geen voorwerpen in de openingen van het apparaat. Niet gebruiken wanneer de openingen zijn geblokkeerd; vrij houden van stof, pluizen, haar en andere zaken die de luchtstroom kunnen beperken.
15. Gebruik alleen door Dyson aanbevolen accessoires en vervangende onderdelen.
16. Niet gebruiken zonder dat het doorzichtige stofreservoir en de filter zijn geplaatst.
17. Trek de stekker van de oplader uit het stopcontact wanneer deze gedurende langere tijd niet wordt gebruikt.
18. Wees extra voorzichtig bij het reinigen van trappen.
19. Om onbedoeld starten te voorkomen, moet u voorzichtig zijn om uw handen en vingers weg te houden van de 'AAN'-knop totdat u klaar bent om te beginnen met stofzuigen, vooral wanneer u het apparaat oppakt of draagt. Als u het apparaat met uw vinger op de 'AAN'-knop draagt, kan dit ongelukken veroorzaken.
20. Installeer, gebruik en laad dit apparaat niet buitenshuis, in een badkamer/toilet of binnen een straal van 3 meter van een zwembad. Niet gebruiken op natte oppervlakken en niet blootstellen aan vocht, regen of sneeuw.
21. Bij het verwijderen of vervangen van een gemotoriseerde borstel, moet u uitkijken

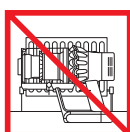
- dat u de 'AAN'-knop niet overhaalt totdat de vloerzuigmond weer in elkaar is gezet.
22. Gebruik geen beschadigd of aangepaste accu of apparaat. Beschadigde of aangepaste accu's kunnen leiden tot onvoorspelbaar gedrag met brand, explosie of risico op letsel als gevolg. De accu in dit apparaat kan bij incorrect gebruik een risico op brand of chemische brandwonden met zich meebrengen. Demonteer de polen van de accu niet en sluit ze niet kort. Stel de accu of het apparaat niet bloot aan brand of te hoge temperaturen. Blootstelling aan brand of temperaturen van hoger dan 60°C (140°F) kan leiden tot explosie.
 23. Gebruik uitsluitend de Dyson oplader voor het opladen van dit Dyson apparaat. Gebruik alleen echte Dyson accu's aangezien andere soorten accu's mogelijk kunnen exploderen en persoonlijk letsel of schade kunnen veroorzaken.
 24. Ontkoppel de accu van de machine alvorens u de machine schoonmaakt, ondehoud pleegt of het apparaat langdurig opslaat.
 25. Wanneer de accu niet in gebruik is, houd deze dan uit de buurt van andere metalen objecten zoals paperclips, munten, sleutels, spijkers, schroeven en andere kleine metalen objecten die de twee polen kunnen verbinden. Kortsluiting tussen de accupolen kan brandwonden of brand als gevolg hebben.
 26. Accu's moeten in overeenstemming met de plaatselijke wettelijke voorschriften en bepalingen uit het apparaat worden verwijderd en veilig worden weggegooid.
 27. De accu is een afgedichte unit en brengt onder normale omstandigheden geen veiligheidsrisico's met zich mee. In het onwaarschijnlijke geval dat er vloeistof uit de accu lekt, raak de vloeistof dan niet aan omdat dit kan leiden tot irritatie en brandwonden, en neem de volgende voorzorgsmaatregelen in acht:
 - Huidcontact – kan irritatie veroorzaken. Was met zeep en water.
 - Inademing – kan irritatie aan de luchtwegen veroorzaken. Zorg voor frisse lucht en raadpleeg een arts.
 - Oogcontact – kan irritatie veroorzaken. Spoel de ogen direct grondig met water, minimaal 15 minuten. Raadpleeg een arts.
 - Weggooien – draag handschoenen om de accu te hanteren en gooi de accu direct weg conform de plaatselijke bepalingen en regels.
 28. Volg alle oplaadinstructies op en lees het gedeelte 'De accu vervangen' voor meer informatie over het vervangen van de accu. Laad de accu of het apparaat niet op buiten het temperatuurbereik dat is aangegeven in de instructies. Niet correct opladen of een temperatuur buiten het gespecificeerde bereik kan de batterij beschadigen en het risico op brand verhogen.
 29. **BRANDWAARSCHUWING** – Plaats dit product niet op of in de buurt van een kookplaat of enig ander heet oppervlak en verbrand dit apparaat niet, zelfs als het ernstig beschadigd is. De accu kan vlam vatten of exploderen.
 30. **BRANDWAARSCHUWING** - Breng geen geur- of geurstoffen aan op de filter(s) van dit apparaat. Het is bekend dat de chemicaliën in dergelijke producten ontvlambaar zijn en het apparaat vlam kunnen doen vatten.

LEES EN BEWAAR DEZE INSTRUCTIES

Dit Dyson-apparaat is uitsluitend bedoeld voor huishoudelijk gebruik.



Niet in de buurt van open vuur gebruiken.



Niet in de buurt van warmtebronnen bewaren.



Niet gebruiken om water of, andere vloeibare stoffen op te zuigen.



Nooit brandende voorwerpen opzuigen.

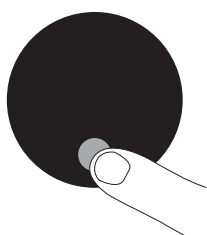


Houd de handen uit de buurt van de borstel als het apparaat wordt gebruikt.



Niet op of in de buurt van een kookplaat plaatsen.

Het scherm

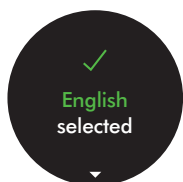


Instellingenmenu

U kunt de instellingen op uw apparaat regelen met gebruik van de selectieknop.

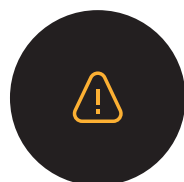
Om naar het instellingenmenu te gaan, houdt u de knop ingedrukt totdat het menuscherm wordt weergegeven. Tik om te scrollen door de beschikbare opties.

Taal wijzigen



Volg de stappen in de taalinstelling om uw taal te wijzigen.

Waarschuwingsinstelling wijzigen



Tik om door het instellingenmenu te scrollen. Selecteer de optie 'Waarschuwingen'.

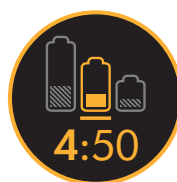
Scroll voor het selecteren van aan of uit. Houd de selectieknop ingedrukt totdat het aftellen is voltooid en een vinkje wordt weergegeven op het scherm.

Om uw selectie te annuleren, laat u de knop tijdens het aftellen los.

Instellingenmenu afsluiten

Voor het afsluiten van het instellingenmenu, tikt u om te scrollen door het instellingenmenu. Selecteer 'Menu afsluiten'.

Accu bijna leeg



Uw apparaat pulseert drie keer en een pictogram Accu bijna leeg wordt weergegeven op het scherm om u te waarschuwen dat uw accu moet worden opgeladen.

Wanneer uw accu leeg is, wordt een laatste waarschuwingspictogram weergegeven op het scherm.

Gezondheid van de accu



Om de beste prestatie en levensduur te krijgen van uw accu, gebruikt u de Eco- of Auto/Med-modus.

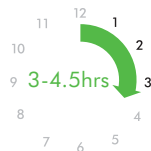
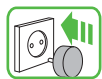
Waarschuwingen

Waarschuwingen worden weergegeven op het scherm wanneer uw apparaat uw aandacht nodig heeft.

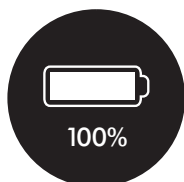
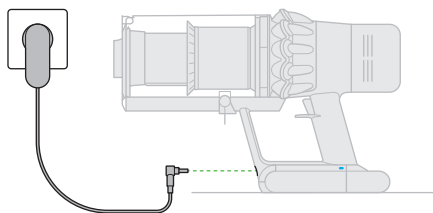
Een filterpictogram waarschuwt u dat het filter niet correct is gemonteerd of moet worden gereinigd.

Een opstopingspictogram waarschuwt u dat een opstopping moet worden verwijderd uit uw apparaat.

De machine opladen en opbergen



Het is belangrijk om uw nieuwe apparaat volledig op te laden voordat u het voor de eerste keer gebruikt en na elke reiniging. Dit omdat het algoritme van de batterij en het bewakingsysteem 'leert' in de loop van de tijd, en het volledig opladen van uw apparaat helpt bij het meer nauwkeurig berekenen en weergeven van de resterende looptijd.



Sluit de lader direct aan of in de wandbevestiging.

De blauwe ledlampjes – een aan elke zijde van de accu – knipperen aan en uit tijdens opladen.

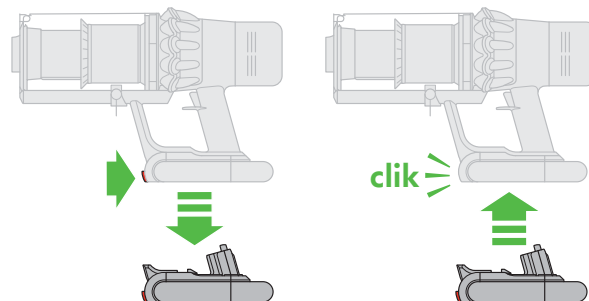
Wanneer de accu is opgeladen, gaan beide LED-lampjes 5 seconden branden en deze gaan vervolgens uit.

De accu is opgeladen wanneer de display 100% accu aangeeft.

Uw apparaat werkt niet en wordt niet opgeladen als de omgevingstemperatuur lager is dan 5 °C (41 °F). Dit is ter bescherming van de motor en de accu. Het aanbevolen temperatuurbereik voor het opslaan, gebruiken en opladen van uw apparaat ligt tussen 18 °C (64 °F) en 28 °C (82 °F).

De accu vervangen

In geval van aanvullende accu's raden wij u aan om de accu's regelmatig af te wisselen om te zorgen voor de prestatie van de accu.



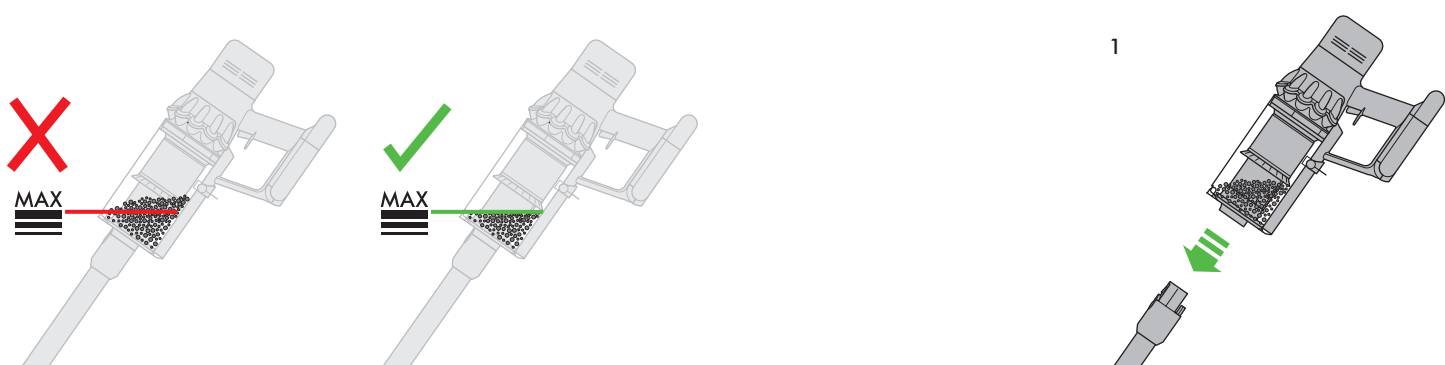
De accu verwijderen

Houd uw hand onder de accu om deze te ondersteunen. Druk op de ontgrendelknop van de accu en schuif de accu van de handgreep. Plaats de accu aan de oplader.

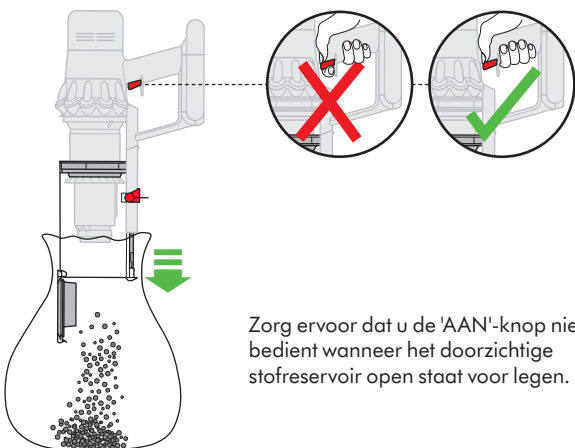
Een accu plaatsen

Schuif de accu op de handgreep en zorg ervoor dat deze goed vastklikt.

Het doorzichtige stofreservoir legen

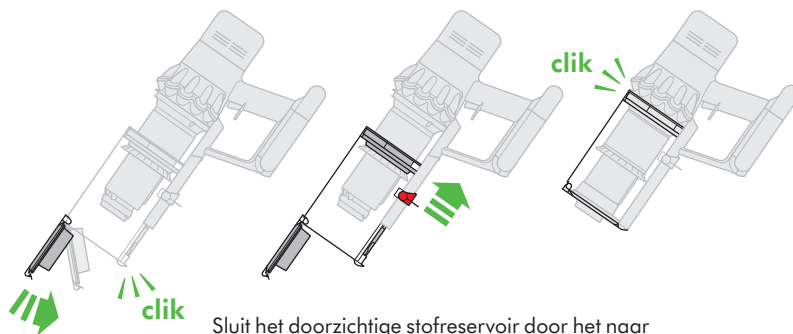


2



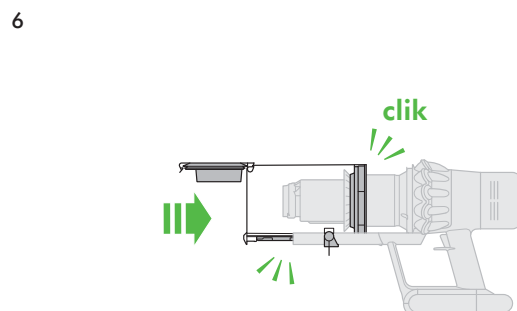
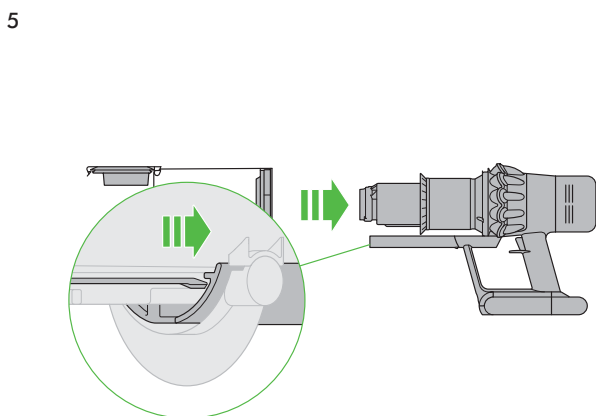
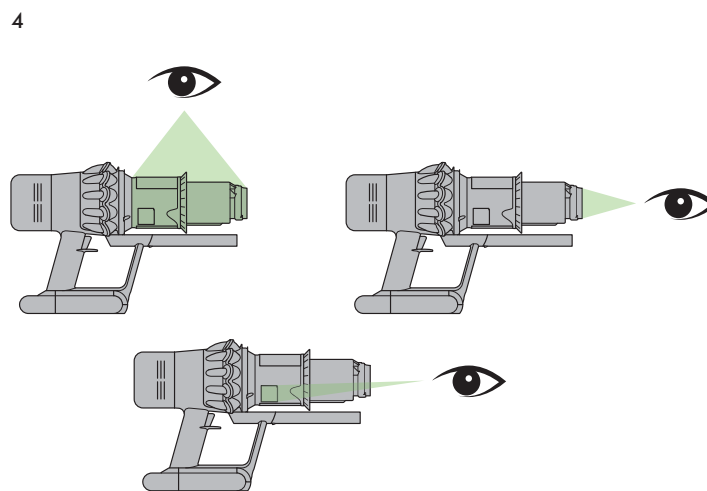
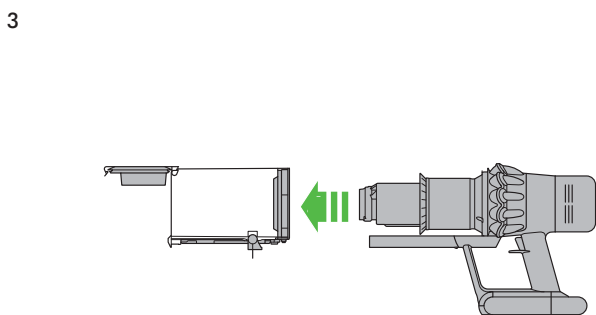
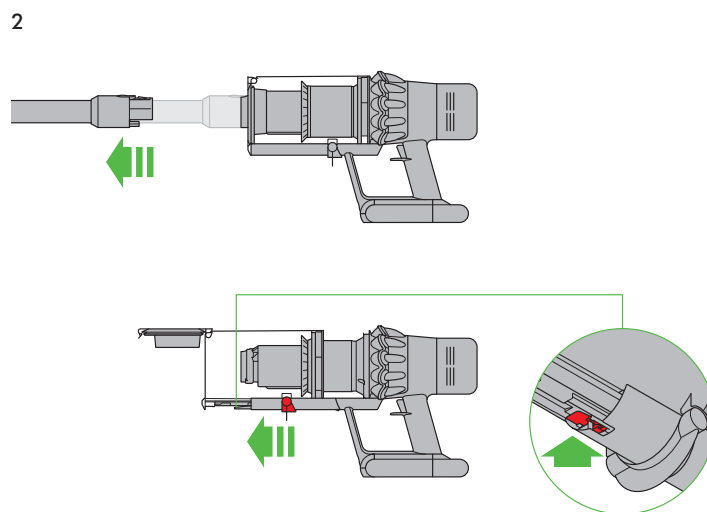
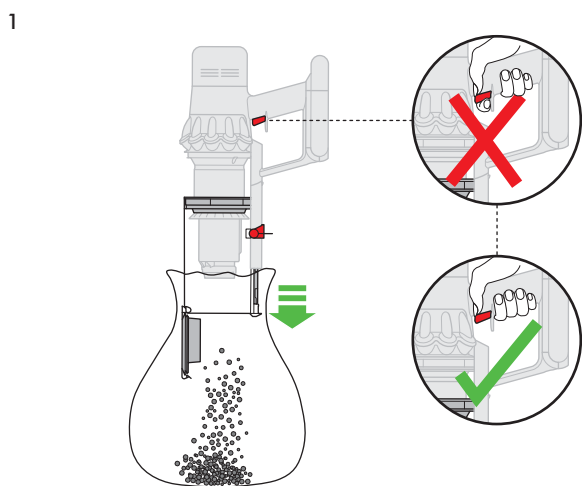
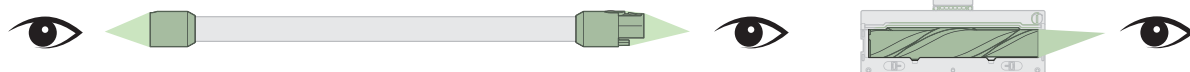
Zorg ervoor dat u de 'AAN'-knop niet bedient wanneer het doorzichtige stofreservoir open staat voor legen.

3



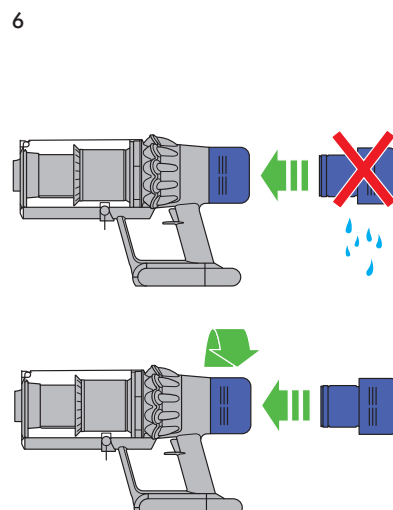
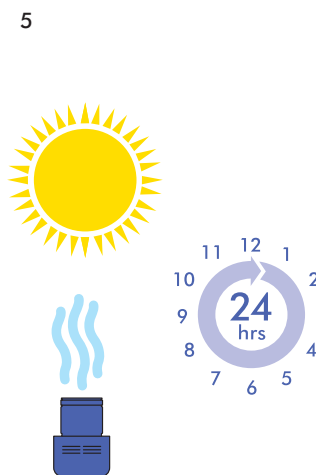
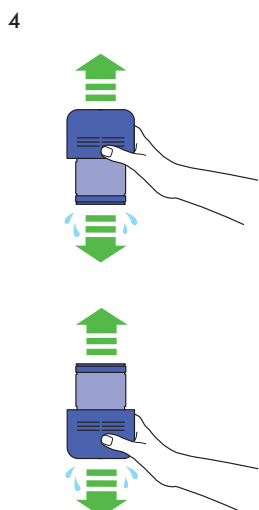
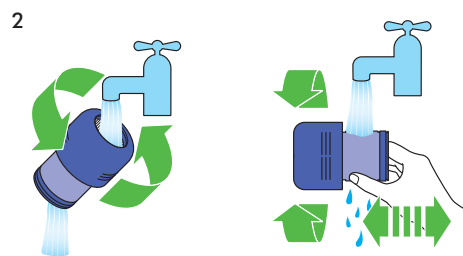
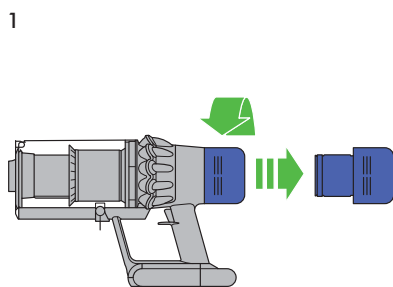
Sluit het doorzichtige stofreservoir door het naar boven te duwen tot het doorzichtige reservoir en het stofreservoir op hun plaats klikken.

Controleren op verstoppingen

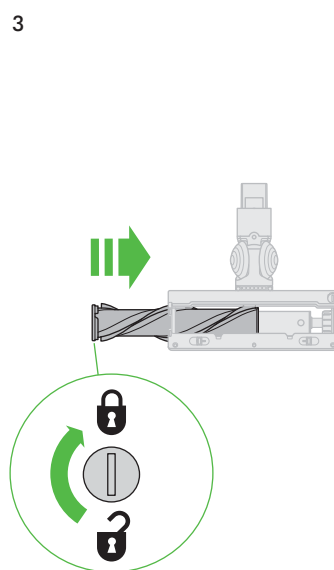
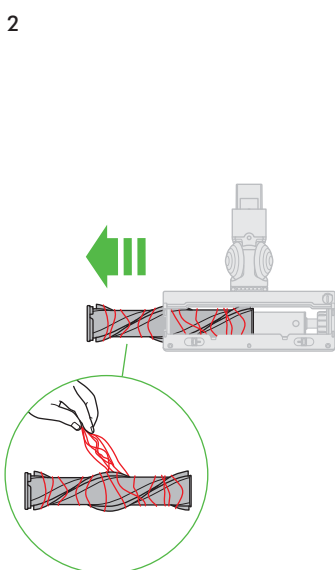
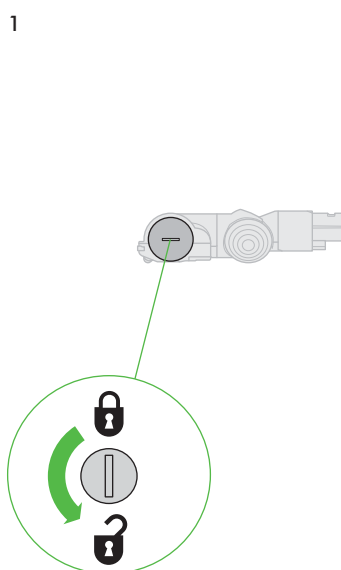


Sluit het doorzichtige stofreservoir door het naar boven te duwen tot het doorzichtige reservoir en het stofreservoir op hun plaats klikken.

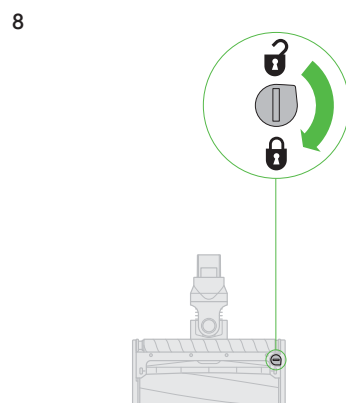
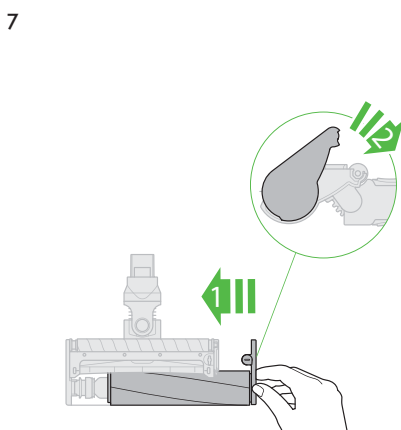
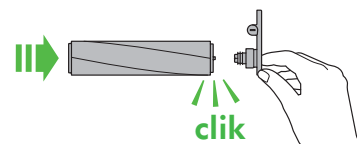
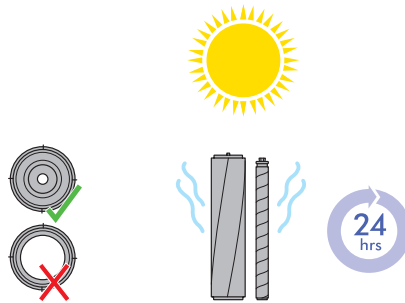
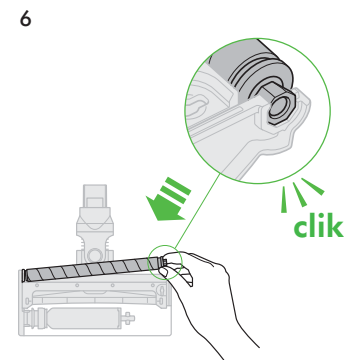
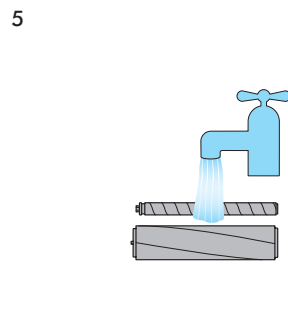
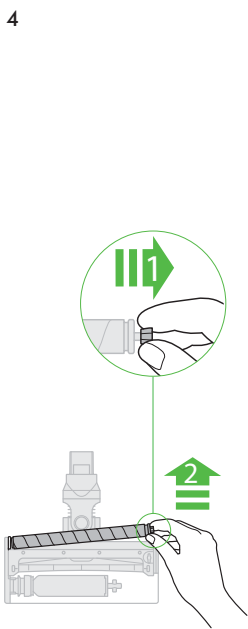
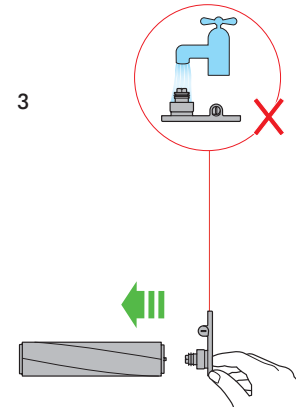
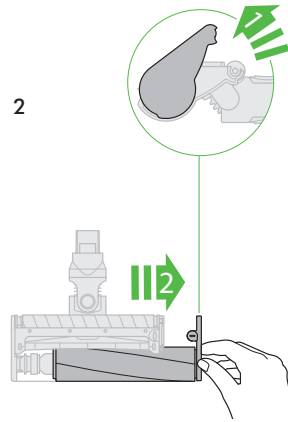
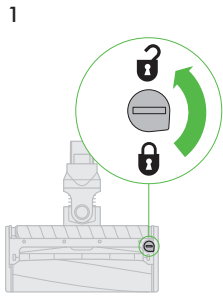
Het filter reinigen



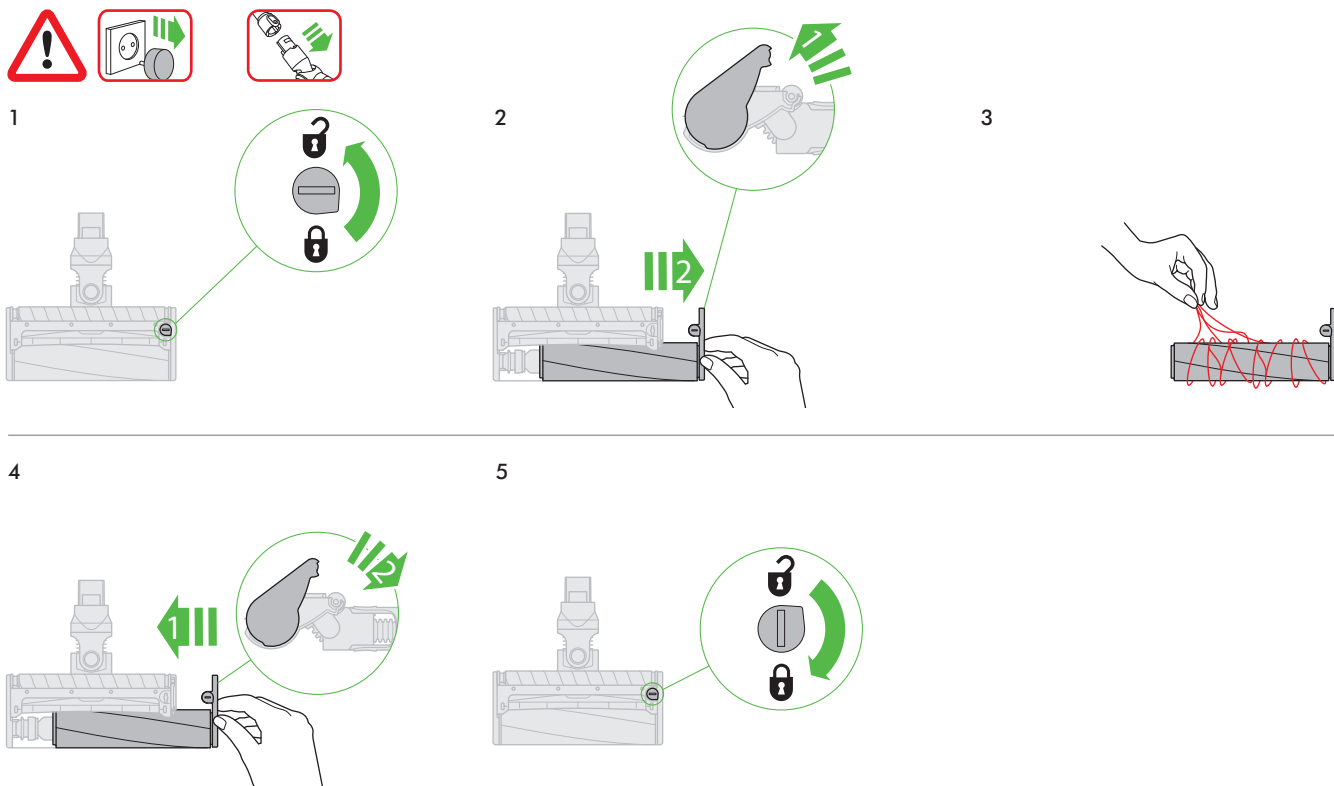
Onderhoud Torque vloerzuigmond



Onderhoud vloerzuigmond met zachte roller – de borstels wassen



Onderhoud vloerzuigmond met zachte roller – verstoppingen verwijderen



Aanvullende informatie

Lees de 'Belangrijke veiligheidsinstructies' in deze Dyson-handleiding voordat u doorgaat.

Installatie wandbevestiging

- Pak de wandbevestiging, de lader en de installatiefolder uit.
- Kies de locatie van de wandbevestiging en zorg ervoor dat er zich geen leidingen (gas, water of lucht), elektrische kabels, draden of kanaalsystemen direct achter de bevestigingslocatie bevinden.
- Plaats het dockingstation niet dicht bij een warmtebron zoals een kookplaat, verwarmingselement of in direct zonlicht.
- Volg de instructies in de installatiefolder.
- Klik de bevestigingsdelen op hun plaats.
- Plaats het apparaat in de wandbevestiging.
- Sluit de lader aan op een stopcontact. Schakel in (indien nodig) om de accu op te laden.
- Het is belangrijk om uw apparaat volledig op te laden voordat u het voor de eerste keer gebruikt en na elk gebruik.

De wandbevestiging moet worden gemonteerd aan de hand van de geldende voorschriften en richtlijnen (controleer of er sprake is van relevante, nationale of lokale wetgeving). Dyson adviseert het gebruik van beschermende kleding, een veiligheidsbril en passende materialen waar nodig bij het installeren van de wandbevestiging.

Stofzuigen

- Controleer dat de onderkant van de reinigingskop of het hulpstuk schoon en vrij is van vreemde objecten die mogelijk schade kunnen veroorzaken.
- Raadpleeg de onderhoudsinstructies van de fabrikant van uw vloerbedekking voordat u uw vloeren, tapijten en kleden gaat stofzuigen.
- De borstel op de machine kan bepaalde tapijten en vloeren beschadigen. Sommige tapijten kunnen gaan rafelen als u er een roterende borstel op zet bij het stofzuigen. Mocht dit het geval zijn, dan raden wij u aan zonder de gemotoriseerde borstel te stofzuigen en de fabrikant van uw vloerbedekking om advies te vragen.

Torque vloerzuigmond - zuigkrachtingstelling

Uw torque vloerzuigmond heeft een schuifregeling voor het aanpassen van de zuigkracht van de vloerzuigmond. Voor het selecteren van de vereiste zuigkracht, beweegt u de zuigkrachtingstelling boven op de vloerzuigmond.

Maximale zuigkracht voor dieperliggende vuil en stof (+)

- Voor het reinigen van duurzame vloerbedekkingen, harde vloeren en zeer vuile tapijten en kleden.

Zuigkracht voor vuil en stof (▲)

- Voor het stofzuigen van licht vervuilde tapijten, kleden en harde vloeren.
- Voor het opzuigen van vuil zoals pinda's of rijst.

Zuigkracht voor hoogpolige tapijten en delicate vloeren. (-)

- Voor het stofzuigen van hoogpolige tapijten of vloerkleden en elke vloer waarop u mogelijk meer weerstand ondervindt.
- Voor het stofzuigen van licht bevuilde vloeren, inclusief delicate vloeren zoals vinyl, parket en linoleum.

Het doorzichtige stofreservoir legen

- Maak het reservoir leeg zodra de markering MAX is bereikt - vul het reservoir niet verder. Als de machine wordt gebruikt als de markering MAX is bereikt, kan vuil in het filter terechtkomen, waardoor vaker onderhoud vereist is.
- Zorg ervoor dat u de 'AAN'-knop niet bedient wanneer het doorzichtige stofreservoir open staat voor legen.
- Verwijder de buis door op de rode ontgrendelingsknop te drukken en de buis uit het reservoir te trekken.
- Het stof verwijderen:
 - Houd het apparaat vast met het reservoir aan de onderkant.
 - Druk op de rode knop voor het vrijgeven van het stofreservoir.
 - Het reservoir schuift naar beneden en reinigt zo de kap: het stofreservoir opent zich.
 - Het reservoir gaat niet open als de rode knop niet volledig naar beneden is gedrukt.

Om aanraking met stof en allergenen te minimaliseren bij het legen van het stofreservoir, plaats u het stofreservoir in een stofdichte zak alvorens u het leegt.

Haal het doorzichtige stofreservoir voorzichtig uit de zak.

Sluit de zak goed; gooi deze op de gebruikelijke manier weg.

Zorg ervoor dat u de 'AAN'-knop niet bedient wanneer het doorzichtige stofreservoir open staat voor legen.

- Het stofreservoir sluiten:
 - Duw het stofreservoir omhoog totdat het doorzichtige stofreservoir in de houder klikt.

Het doorzichtige stofreservoir schoonmaken

Als het doorzichtige stofreservoir gereinigd moet worden:

- Volg de instructies in het hoofdstuk 'Het doorzichtige reservoir legen'.
- Druk op de rode knop op de geleiderail van het reservoir om deze vrij te geven en schuif het reservoir over de geleiderail.
- Gebruik alleen een vochtige doek om het doorzichtige stofreservoir te reinigen.
- Zorg ervoor dat het doorzichtige stofreservoir en de afdichtingen volledig droog zijn voordat u deze terugplaatst.

- Het doorzichtige stofreservoir terugplaatsen:
 - Plaats de rib op de geleiderail van het reservoir.

Sluit het doorzichtige stofreservoir door het naar boven te duwen tot het doorzichtige reservoir en het stofreservoir op hun plaats klikken.

Het doorzichtige stofreservoir is niet geschikt voor de vaatwasmachine en het gebruik van schoonmaakmiddelen, poetsmiddelen of luchtverfrissers om het doorzichtige reservoir te reinigen wordt afgeraden omdat dit schade aan uw apparaat kan veroorzaken.

Controleren op verstoppingen

- Dit apparaat is uitgerust met een automatische uitschakelfunctie. Als een onderdeel geblokkeerd raakt, kan het apparaat automatisch uitgeschakeld worden.

- De motor zal pulseren en het lcd-scherm zal aangeven dat er sprake is van een verstopping.
- Laat het apparaat afkoelen voordat u controleert op verstoppingen.
- Zorg ervoor dat u de 'AAN'-knop niet bedient bij het zoeken naar verstoppingen.
- Verwijder eventuele verstoppingen en zorg dat alle onderdelen zijn geplaatst voordat u het apparaat weer inschakelt.
- Pas op voor scherpe voorwerpen bij het verwijderen van verstoppingen.
- Het verwijderen van verstoppingen wordt niet gedekt door de garantie.
- Om te controleren op verstoppingen in het basisonderdeel van uw machine, verwijder u het stofreservoir volgens de instructies in het deel over het legen van het stofreservoir en verwijder alle verstopping.
- Als u een verstopping niet kunt verwijderen uit de reinigingskop, is het wellicht nodig om de borstel te verwijderen. Gebruik een munt om de sluiting te ontgrendelen, schuif de borstel uit de reinigingskop en verwijder de verstopping. Plaats de borstel terug en draai de sluiting vast. Controleer of deze goed vastzit voordat u uw machine gebruikt.
- De borstels van dit product zijn gemaakt van koolstofvezels. Wees voorzichtig wanneer u in contact komt met de koolstofvezels, aangezien deze lichte huidirritatie kunnen veroorzaken. Was uw handen na aanraking met de borstels.

Wassen van de filtereenheid

Om altijd de beste prestaties van uw machine te krijgen, is het belangrijk om de filters regelmatig schoon te maken en te controleren op verstoppingen.

- Verwijder de filtereenheid door deze tegen de klok in te draaien. Trek deze voorzichtig uit het apparaat.
- Klop voorzichtig tegen de filtereenheid voor het verwijderen van enig overmatig stof en vuil voordat u het gaat wassen.
- Was de filtereenheid alleen in koud water.
- Was eerst het geplooid papier element van de filtereenheid; houd de filtereenheid onder een kraan met koud water met het schuimelement omlaag en laat koud water stromen over het geplooid papier.
- Was daarna het schuimelement van de filtereenheid; houd de filtereenheid onder een kraan met koud water met het schuimelement omlaag zodat vuil water het geplooid papier element niet verontreinigt. Laat koud water stromen over de binnenkant en de buitenkant van het schuimelement en knijp voorzichtig in het schuim om het vuil te verwijderen.
- Ga door met spoelen totdat het water helder is.
- Was de buitenkant van de filtereenheid. Vul de eenheid met koud water, plaats uw handen over de openingen en schud voorzichtig.
- Herhaal het wassen van de elementen en buitenkant totdat het water er helder uitloopt.
- Schud de filtereenheid voorzichtig om eventueel achterblijvend water te verwijderen en laat het drogen met hem schuimelement omhoog gericht.
- Laat de filtereenheid tenminste 24 uur volledig drogen in een droge omgeving met goede luchtstroom.
- Controleer dat de filtereenheid volledig droog is.
- Om de filtereenheid terug te plaatsen, plaatst u deze in het basisonderdeel en draait u hem met de klok mee totdat hij vastklikt.

De filtereenheid moet mogelijk vaker worden gewassen bij het opzuigen van fijn stof of als voornamelijk de Boost-modus wordt gebruikt.

Plaats geen enkel onderdeel van uw apparaat in een afwasmachine, wasmachine, droger, oven, magnetron en plaats ze niet in de buurt van open vuur.

Zorgen voor uw Torque vloerzuigmond

- Draai de vloerzuigmond om zodat de onderkant van de vloerzuigmond naar u toe wijst. Gebruik een munt om de afsluitkap een kwartslag naar links te draaien totdat hij vastklikt in de ontgrendelstand.
- Schuif de borstel uit de reinigingskop.
- Verwijder eventueel aanwezig haar, tapijtvezels of ander vuil van de borstel.
- Schuif de borstel terug in de reinigingskop.
- Draai de afsluitkap een kwartslag totdat deze vastklikt in de vergrendelde stand.

Zorgen voor de vloerzuigmond met uw zachte roller

- Draai de vloerzuigmond om zodat de onderkant van de vloerzuigmond naar u toe wijst. Gebruik een munt om de afsluitkap een kwartslag naar links te draaien totdat hij vastklikt in de ontgrendelstand.
- Draai de afsluitop naar de open positie. Schuif de grote borstel voorzichtig van de reinigingskop af.
- Verwijder de afsluitkap van de grote borstel.
- De afsluitkap mag niet worden gewassen.
- Til de kleine borstel uit de reinigingskop.
- Houd de borstels onder stromend water en verwijder pluisjes of stof voorzichtig.
- Zet beide borstels rechtop neer zoals afgebeeld. Laat hem ten minste 24 uur volledig drogen.
- Controleer voordat u de borstels teruggeplaatst of deze volledig droog zijn.
- Plaats de kleine borstel terug in positie waarbij u ervoor zorgt dat het vastklikt.
- Plaats de afsluitkap weer op de hoofdborstel.
- Schuif de borstel terug op de reinigingskop over de motor. Draai de afsluitkap dicht.
- Sluit de sluiting door deze een kwartslag naar rechts te draaien. Zorg ervoor dat de sluiting volledig gedraaid is en dat de borstels vastzitten.

Opladen en opbergen

- Uw apparaat werkt niet en wordt niet opgeladen als de omgevingstemperatuur lager is dan 5 °C (41 °F). Dit is ter bescherming van de motor en de accu. Het aanbevolen temperatuurbereik voor het opladen, gebruiken en opladen van uw apparaat ligt tussen 18 °C (64 °F) en 28 °C (82 °F).
- Om de levensduur van de accu te verlengen, is het beter de accu na een volledige ontlading niet direct op te laden. Laat de accu daarom enkele minuten afkoelen.
- Vermijd het gebruik van het apparaat met de accu vlak boven een oppervlak. Hierdoor blijft de accu tijdens gebruik koeler en worden de werking en levensduur verlengd.

Veiligheidsinstructies voor accu

- Neem contact op met de Dyson Benelux Helpdesk als de accu moet worden vervangen.
- Gebruik uitsluitend de Dyson oplader voor het opladen van dit Dyson apparaat. Gebruik alleen echte Dyson accu's aangezien andere soorten accu's mogelijk kunnen exploderen en persoonlijk letsel of schade kunnen veroorzaken. Als een van de onderdelen vervangen moet worden, moet u alleen de Dyson onderdeelnummers gebruiken die aan het einde van de sectie 'Aanvullende informatie' staan.

⚠ LET OP

De in dit apparaat gebruikte accu kan bij verkeerde behandeling brandgevaar of chemische brandwonden veroorzaken. Niet kortsluiten, niet boven 60 °C verhitten of verbranden. Buiten bereik van kinderen houden. Niet demonteren of in het vuur gooien.

Informatie over weggooiën

- Dyson-producten worden gemaakt van hoogwaardige recyclebare materialen. Recycle dit product indien mogelijk.
- Verwijder de batterij uit het apparaat voordat u het weggooit.
- Recycle of gooi de batterij weg in overeenstemming met de wettelijke voorschriften en bepalingen.
- Gooi de opgebruikte filtereenheid weg in overeenstemming met de plaatselijke wettelijke voorschriften of bepalingen.
- Deze markering geeft aan dat dit product in de EU niet met ander huishoudelijk afval weggegooid mag worden. Om mogelijke schade aan het milieu en de algemene volksgezondheid door het onbeheerd weggooiën van afval te voorkomen, hoort u te recyclen op een verantwoorde manier om duurzaam hergebruik van materiaalbronnen te bevorderen. Om uw gebruikte apparaat in te leveren, kunt u gebruikmaken van de inlever- en ophaalservices of contact opnemen met de winkel waar het product is gekocht. Zij kunnen dit product innemen voor milieuvriendelijke recycling.
- De accu moet verwijderd worden voor afzonderlijke recycling.



Garantie gedurende 2 jaar

Algemene garantievoorwaarden van de beperkte Dyson-garantie van 2 jaar worden hieronder uiteengezet. De naam en adresgegevens van de Dyson-garantiegever voor uw land worden elders in dit document uiteengezet – raadpleeg de tabel die deze details weergeeft.

Wat wordt gedekt door de garantie

- De reparatie of vervanging (ter beoordeling door Dyson) als blijkt dat uw apparaat defect is geraakt als gevolg van ondeugdelijke materialen, fabricage- of functioneringsfouten binnen twee jaar na aankoop of levering. (Als een onderdeel niet langer beschikbaar is of niet meer wordt geproduceerd, zal Dyson het onderdeel vervangen door een doelmatig alternatief.)
- Indien dit apparaat buiten de EU wordt verkocht, is de garantie alleen van kracht als het apparaat wordt gebruikt in het land waarin het werd verkocht.
- Indien dit apparaat binnen de EU wordt verkocht, geldt deze garantie uitsluitend (i) als het apparaat wordt gebruikt in het land waarin het werd verkocht, of (ii) als het apparaat wordt gebruikt in Oostenrijk, België, Denemarken, Finland, Frankrijk, Duitsland, Ierland, Italië, Nederland, Noorwegen, Polen, Spanje, Zweden, Zwitserland of het Verenigd Koninkrijk en als hetzelfde model als dit apparaat en met hetzelfde vermogen in het betreffende land wordt verkocht.

Wat wordt niet gedekt door de garantie

Dyson geeft geen garantie op reparaties of vervanging van producten als gevolg van de volgende oorzaken:

- Schade door ongelukken, problemen veroorzaakt door verwaarlozing, verkeerd of onvoorzichtig gebruik of gebruik dat niet geschiedt in overeenstemming met de Dyson gebruikershandleiding.
- Gebruik van het apparaat voor iets anders dan normaal huishoudelijk gebruik.
- Gebruik van onderdelen die niet in overeenstemming met de instructies van Dyson aangesloten of geplaatst zijn.
- Gebruik van andere dan originele Dyson onderdelen en accessoires.
- Foutieve installatie (behalve installaties die door Dyson zelf verricht zijn).
- Reparaties of aanpassingen die door derden anders dan Dyson of haar gecertificeerde agenten zijn uitgevoerd.
- Verstoppingen – wij verwijzen u naar de Dyson-gebruikshandleiding voor details betreffende het zoeken naar en verwijderen van verstoppingen.
- Normale slijtage (bijv. zekering, borstel, enz.).
- Gebruik van dit apparaat op puin, as, gips.
- Korter wordende levensduur van de batterij veroorzaakt door veroudering of gebruik van de batterij (indien van toepassing).

Als u twijfels hebt over zaken die door deze garantie worden gedekt, neem dan contact op met de Dyson Benelux Helpdesk.

Overzicht van dekking

- De garantie gaat in op de datum van aankoop (of een eventueel latere leverdatum).
- U dient uw bewijs van (oorspronkelijke en eventuele latere) aankoop/levering te overleggen voordat er enig onderhoud aan uw apparaat kan worden verricht. Zonder dit bewijs zullen wij kosten in rekening brengen voor verrichte werkzaamheden. Bewaar uw aankoop- of leveringsbewijs goed.
- Reparaties zullen worden uitgevoerd door Dyson of gecertificeerde partners.
- Onderdelen die zijn vervangen door Dyson worden eigendom van Dyson.
- Door reparatie of vervanging van uw Dyson-apparaat wordt de garantieperiode niet verlengd tenzij dit wettelijk verplicht is in het land van aanschaf.
- De garantie is een aanvulling op uw rechten als consument en beïnvloedt deze niet, en is van toepassing ongeacht of u uw product direct bij Dyson of bij een derde partij heeft aangeschaft.

Belangrijke informatie over gegevensbeveiliging

Bij het registreren van uw Dyson apparaat:

- Om uw apparaat te registreren verstrekt u uw standaard gegevens en om ons in staat te stellen om uw garantie te ondersteunen.
- Bij het registreren hebt u de mogelijkheid om te kiezen of u wel of niet e-mails van ons wilt ontvangen. Als u kiest voor het ontvangen van e-mails van Dyson, sturen wij u informatie over speciale aanbiedingen en nieuws over onze innovaties.
- Wij verkopen uw gegevens nooit aan derde partijen en wij gebruiken alleen gegevens die u met ons deelt zoals gedefinieerd in ons privacybeleid dat beschikbaar is op onze website [privacy.dyson.com](https://www.privacy.dyson.com)

Dyson onderdeelnummers

Onderdeelnummer Dyson accu: 355983

Onderdeelnummer Dyson oplader: 217160/ 270576/
351103

PL

Dziękujemy za wybór odkurzacza bezprzewodowego Dyson

Aktywowanie gwarancji

Nie przestajemy dbać o nasze urządzenia po przekazaniu ich użytkownikom.

Po zarejestrowaniu dwuletniej bezpłatnej gwarancji urządzenie firmy Dyson będzie nią objęte w zakresie części i robocizny (z wyłączeniem filtrów) przez okres 2 lat od daty zakupu zgodnie z określonymi w niej warunkami.

Numer seryjny znajduje się na tabliczce znamionowej na podstawie urządzenia.

Należy zapisać numer seryjny, aby móc później z niego korzystać.



Ta ilustracja służy wyłącznie jako przykład.



Nawet jeśli gwarancja wygaśnie, nadal będziemy świadczyli pomoc w tym zakresie.

Bezpłatne części i robocizna Dyson

Bezproblemowa wymiana

Pomoc specjalistów przez 7 dni w tygodniu

Samouczki wideo i przydatne wskazówki

Jak możemy pomóc?

Rozwiązywanie problemów

Instrukcje i wskazówki

Dowiedz się więcej na temat innych urządzeń i technologii Dyson

przez Internet:

www.dyson.pl

Telefonicznie:

800 702 025

Dział obsługi klienta firmy Dyson

W przypadku pytań dotyczących odkurzacza bezprzewodowego Dyson prosimy o kontakt z Infolinią Dyson i podanie numeru seryjnego urządzenia oraz szczegółów dotyczących miejsca i daty zakupu. Inną możliwością kontaktu jest witryna internetowa firmy Dyson.

WAŻNE INSTRUKCJE DOTYCZĄCE BEZPIECZEŃSTWA

PRZED PRZYSTĄPIENIEM DO KORZYSTANIA Z TEGO URZĄDZENIA NALEŻY ZAPOZNAĆ SIĘ ZE WSZYSTKIMI INSTRUKCJAMI I OSTRZEŻENIAMI UMIESZCZONYMI W NINIEJSZEJ INSTRUKCJI OBSŁUGI I NA URZĄDZENIU.

Podczas użytkowania sprzętu elektrycznego należy zawsze przestrzegać podstawowych zasad bezpieczeństwa, włączając poniższe:

OSTRZEŻENIE

Te ostrzeżenia dotyczą urządzenia, a w stosownych przypadkach mają także zastosowanie do wszystkich narzędzi, końcówek, ładowarek oraz wtyczek i gniazd zasilania.

ABY ZMNIJSZYĆ RYZYKO POŻARU, PORAŻENIA PRĄDEM LUB URAZU:

1. Dzieci powyżej 8 roku życia oraz osoby o ograniczonych możliwościach fizycznych, czuciowych lub umysłowych bądź nieposiadające odpowiedniego doświadczenia i wiedzy mogą korzystać z tego urządzenia firmy Dyson jedynie pod nadzorem osoby odpowiedzialnej lub po uzyskaniu od takiej osoby instrukcji dotyczących bezpiecznego użytkowania urządzenia, jeśli rozumieją związane z tym zagrożenia. Dzieci nie powinny przeprowadzać czyszczenia ani prac konserwacyjnych bez nadzoru dorosłych.
2. Urządzenie nie służy do zabawy. W przypadku używania urządzenia przez małe dzieci lub w ich pobliżu należy zachować szczególną ostrożność. Nie należy zezwalać dzieciom na zabawę urządzeniem.
3. Użytkować wyłącznie zgodnie z podręcznikiem użytkownika firmy Dyson. Nie przeprowadzać prac konserwacyjnych innych niż określone w podręczniku użytkownika lub zalecane przez Infolinię Dyson.
4. Używać TYLKO w suchych pomieszczeniach. Nie używać na zewnątrz ani na mokrych powierzchniach.
5. Nie chwytać ładowarki ani urządzenia mokrymi rękami.
6. Nie używać urządzenia w przypadku uszkodzenia ładowarki lub kabla.
7. Jeżeli urządzenie nie działa poprawnie w wyniku uderzenia, upuszczenia, zniszczenia, pozostawienia na zewnątrz lub upuszczenia do wody, należy zaprzestać jego użytkowania i skontaktować się z Infolinią Dyson.
8. Jeśli potrzebna jest pomoc techniczna lub naprawa, należy skontaktować się z Infolinią Dyson. Nie rozbierać urządzenia samodzielnie. Niefachowe ponowne zmontowanie może być przyczyną pożaru bądź porażenia prądem.
9. Nie rozciągać ani nie przygniatać przewodu zasilającego. Trzymać przewód zasilający w odpowiedniej odległości od nagranych powierzchni. Nie przytrząskiwać przewodu drzwiami ani nie przeciągać go przez ostre krawędzie i kąty. Nie rozkładać przewodu w przejściach i w miejscach, gdzie można go nadepnąć lub się o niego potknąć. Nie należy najeżdżać urządzeniem na przewód.
10. Nie używać odkurzacza do zbierania wody.
11. Nie używać do zbierania łatwopalnych lub palnych płynów, takich jak benzyna oraz nie używać w miejscach, gdzie takie płyny lub ich opary mogą występować.
12. Nie używać odkurzacza do sprzątania płonących lub dymiących przedmiotów, takich jak papierosy, zapałki lub gorący popiół.
13. Włosy, luźne części ubrania, palce i inne części ciała trzymać z daleka od otworów urządzenia i jego ruchomych części, takich jak elektroszczotka. Nie kierować węża, rury i ssawek w stronę oczu lub uszu ani nie wkładać ich do ust.
14. Nie wkładać żadnych przedmiotów w otwory odkurzacza. Nie używać odkurzacza, jeśli którykolwiek z otworów jest zablokowany; usunąć kurz, kłaczki i włosy oraz wszystko, co może utrudniać swobodny przepływ powietrza.
15. Należy używać tylko akcesoriów i części zamiennych zalecanych przez firmę Dyson.
16. Nie używać odkurzacza, jeśli przezroczysty pojemnik lub filtry nie są zamontowane.
17. Odłączyć ładowarkę od zasilania, jeśli nie jest używana przez dłuższy czas.
18. W trakcie sprzątania schodów należy zachować szczególną ostrożność.
19. Aby uniknąć przypadkowego uruchomienia, szczególnie podczas podnoszenia lub przenoszenia urządzenia, nie zbliżać dłoni do włącznika. Dotykanie włącznika podczas przenoszenia urządzenia stwarza wysokie ryzyko wypadku.
20. Urządzenia nie należy instalować, ładować ani używać poza pomieszczeniami zamkniętymi, w łazienkach oraz w odległości mniejszej niż 3 metry od basenu. Nie używać na mokrych

powierzchniach ani nie narażać na działanie wilgoci, deszczu lub śniegu.

21. Uważać, aby nie pociągnąć za włącznik podczas usuwania lub wymieniania turboszczotki napędzanej silnikiem do czasu ponownego złożenia głowicy czyszczącej.
22. Nie używać uszkodzonych lub zmodyfikowanych baterii i urządzeń. Skutki używania uszkodzonych lub zmodyfikowanych baterii są nieprzewidywalne i stwarzają ryzyko pożaru, eksplozji lub obrażeń. Nieprawidłowe obchodzenie się z bateriami urządzenia może doprowadzić do pożaru lub poparzeń chemicznych. Nie narażać baterii ani urządzenia na działanie ognia lub wysokich temperatur. Narażenie na działanie ognia lub temperatur wyższych niż 60°C może spowodować eksplozję.
23. Do ładowania urządzenia Dyson należy używać wyłącznie ładowarki Dyson. Należy używać wyłącznie oryginalnych baterii Dyson – inne typy baterii mogą eksplodować, powodując urazy i uszkodzenia.
24. Przed czyszczeniem, konserwacją lub odstawieniem urządzenia na dłużej należy odłączyć od niego akumulator.
25. Nieużywany akumulator należy przechowywać z dala od innych metalowych przedmiotów, takich jak spinacze do papieru, monety, klucze, gwoździe, śruby lub inne niewielkie metalowe przedmioty, które mogą połączyć styki. Zwarcie styków może spowodować poparzenia skóry lub doprowadzić do pożaru.
26. Zużyty akumulator należy wyjąć z urządzenia i zutylizować zgodnie z lokalnymi przepisami prawa lub rozporządzeniami.
27. Bateria jest szczelnie zamknięta i nie stanowi zagrożenia w normalnych warunkach. W przypadku małego prawdopodobnego wycieku z baterii nie dotykać cieczy, aby uniknąć podrażnień lub oparzeń, i przestrzegać następujących środków bezpieczeństwa:
 - Kontakt ze skórą — może spowodować podrażnienie. Przemyc wodą z mydłem.
 - Wdychanie — może spowodować podrażnienie układu oddechowego. Wdychać świeże powietrze i zasięgnąć porady lekarza.

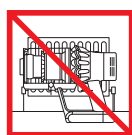
- Kontakt z oczami — może spowodować podrażnienie. Niezwłocznie przemyć oczy dużą ilością wody, czynność kontynuować przez co najmniej 15 minut. Zasięgnąć porady lekarza.
 - Utylizacja — nosić rękawice ochronne w celu wyjęcia i natychmiastowej utylizacji baterii zgodnie z miejscowymi przepisami.
28. Należy postępować zgodnie ze wszystkimi instrukcjami dotyczącymi ładowania i ładować baterię lub urządzenie wyłącznie w zakresie temperatur określonym w instrukcji. Niewłaściwe ładowanie lub ładowanie w temperaturze niezgodnej z określonym zakresem temperatur może uszkodzić baterię oraz zwiększyć ryzyko wybuchu ognia.
 29. ZAGROŻENIE POŻAREM — Nie umieszczać urządzenia na kuchence ani innej gorącej powierzchni bądź w ich pobliżu. Nie palić urządzenia, nawet jeśli jest poważnie uszkodzone. Może dojść do zapalenia lub wybuchu baterii.
 30. ZAGROŻENIE POŻAREM - Nie stosować żadnych substancji zapachowych lub produktów perfumowanych do filtru (filtrów) urządzenia. Substancje chemiczne występujące w tego typu produktach są łatwopalne i mogą doprowadzić do zapalenia urządzenia.

NINIEJSZE INSTRUKCJE NALEŻY PRZECZYTAĆ I ZACHOWAĆ

Urządzenie jest przeznaczone wyłącznie do użytku domowego.



Nie używać w pobliżu otwartego ognia.



Nie przechowywać w pobliżu źródeł ciepła.



Nie należy używać do zbierania wody ani innych płynów.



Nie należy używać do zbierania pływających przedmiotów.

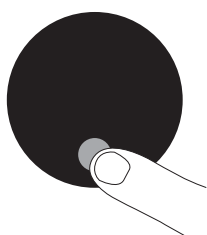


Nie zbliżać rąk zbyt blisko do szczotki w czasie pracy urządzenia.



Nie umieszczać na kuchence ani w jej pobliżu.

Ekran

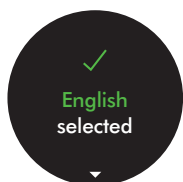


Menu ustawień

Ustawienia urządzenia można zmieniać za pomocą przycisku wyboru.

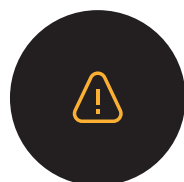
Aby przejść do menu ustawień, należy nacisnąć i przytrzymać przycisk, aż wyświetli się ekran menu. Naciskając przycisk, wybrać odpowiednią z dostępnych opcji.

Zmiana języka



Aby zmienić preferowany język, wykonaj poniższe czynności konfiguracji języka.

Zmiana ustawień powiadomień



Dotknij, aby przewinąć menu ustawień. Wybierz opcję Alerts (Alerty).

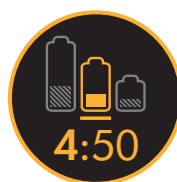
Przewijając, wybrać opcję wł. lub wył. Przytrzymać przycisk wyboru, aż odliczanie się zakończy, a na ekranie wyświetli się symbol potwierdzenia.

Aby anulować wybór, należy zwolnić przycisk w trakcie odliczania.

Zamykanie menu ustawień

Aby zamknąć menu ustawień, przewiń do pozycji zamknięcia menu.

Niski poziom naładowania baterii



Urządzenie trzy razy zadrga, a na wyświetlaczu wyświetli się ikona niskiego stanu baterii. Oznacza to, że należy naładować baterię.

Gdy bateria jest na granicy wyczerpania, na wyświetlaczu pojawi się ostatnie ostrzeżenie.

Stan baterii



Aby uzyskać największą wydajność i najdłuższą żywotność baterii, należy korzystać z trybu Eco lub Auto/Med.

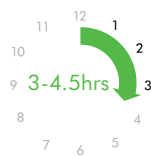
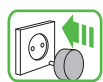
Powiadomienia

Na wyświetlaczu pojawiają się powiadomienia w sytuacjach, gdy należy sprawdzić stan urządzenia.

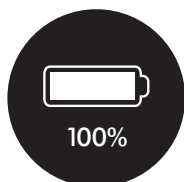
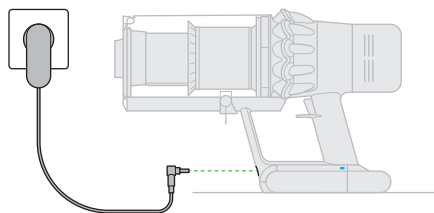
Ikona filtra oznacza, że filtr nie jest zamontowany prawidłowo lub wymaga czyszczenia.

Ikona zatoru oznacza, że należy usunąć zator urządzenia.

Ładowanie i przechowywanie urządzenia



Nowe urządzenie należy całkowicie naładować przed pierwszym użyciem oraz po każdym użyciu. Wynika to z tego, że algorytm systemu monitorowania i baterii podlega zasadzie „nauczania”, zaś całkowite ładowanie urządzenia pozwala dokładniej obliczać i wyświetlać pozostały czas pracy na baterii.



Podłączyć urządzenie do ładowarki bezpośrednio lub w stacji dokującej.

Niebieskie światła LED — po jednym na każdej stronie baterii — będą migać podczas ładowania.

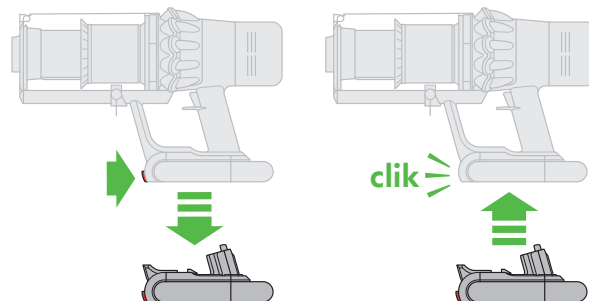
Po naładowaniu baterii oba światła LED zaświecą się na 5 sekund.

Bateria jest naładowana, gdy wyświetlacz pokazuje stan naładowania baterii 100%.

Urządzenie nie będzie działać ani ładować, jeśli temperatura otoczenia jest niższa niż 5°C (41°F). Ma to na celu ochronę silnika i akumulatora. Zalecany zakres temperatur do przechowywania, obsługi i ładowania maszyny wynosi od 18°C (64°F) do 28°C (82°F).

Wymiana akumulatora

Jeśli są dostępne dodatkowe akumulatory, zaleca się je regularnie zamieniać, by zapewnić ich optymalne działanie.



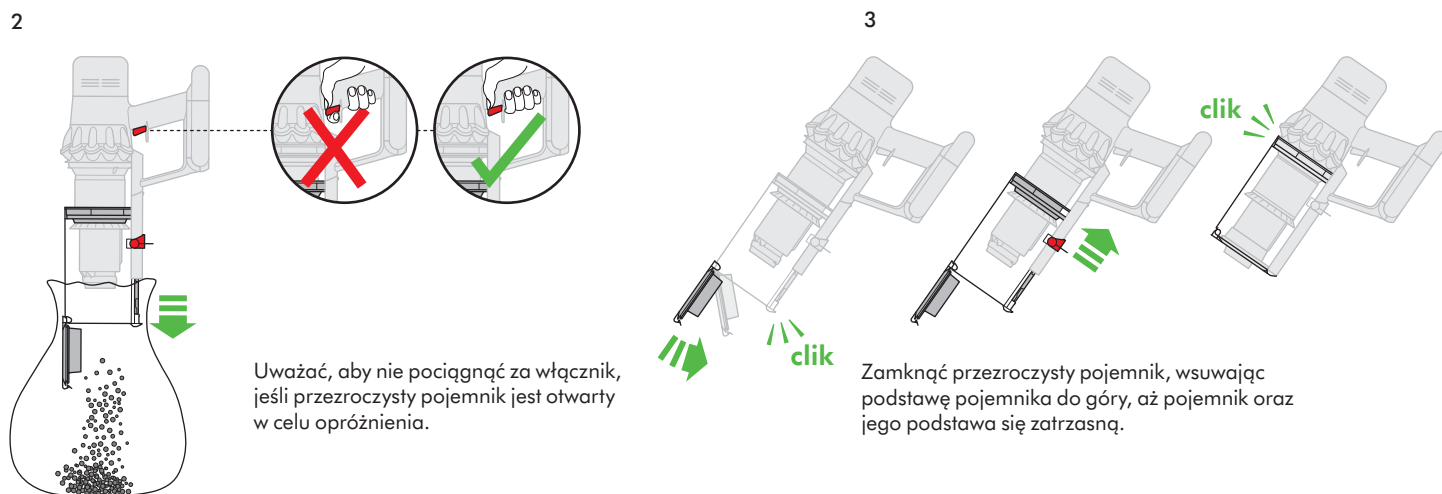
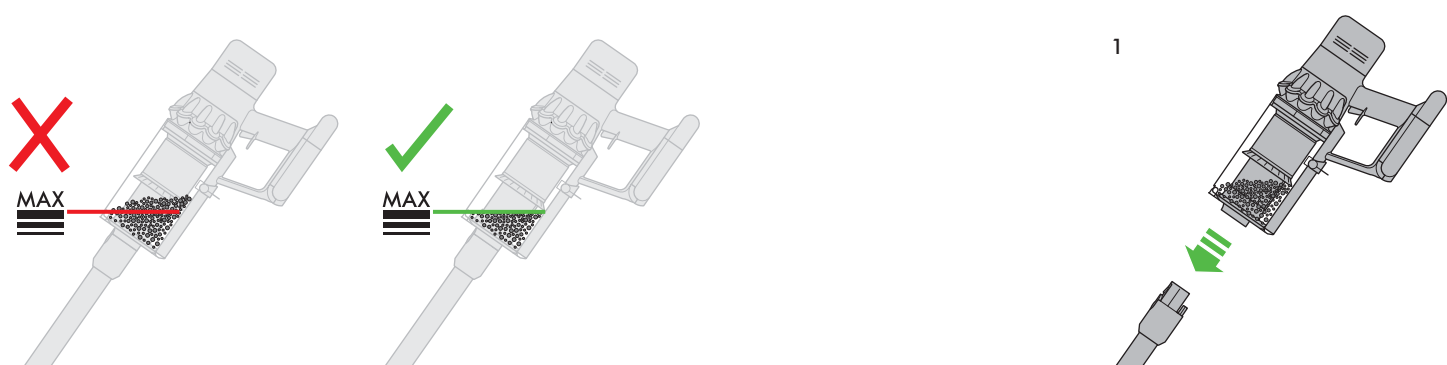
Wymywanie akumulatora

Ustawić dłoń poniżej akumulatora, aby zapewnić podparcie. Nacisnąć przycisk zwalniania akumulatora i zsunąć akumulator z uchwytu. Podłączyć akumulator do ładowarki.

Instalowanie akumulatora

Wsunąć akumulator na uchwyt, aż zatrzaśnie się w odpowiednim położeniu.

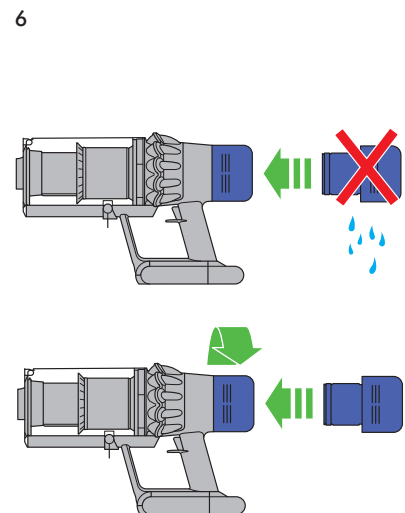
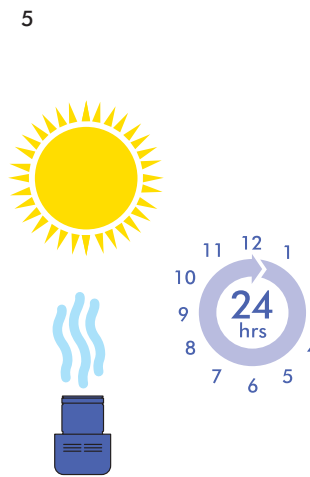
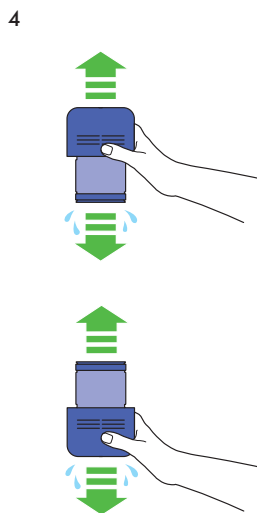
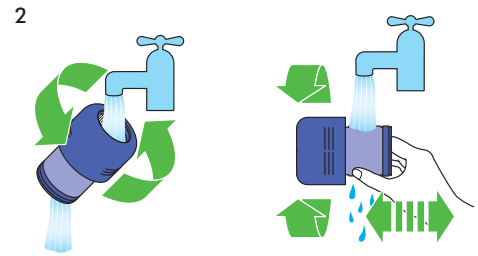
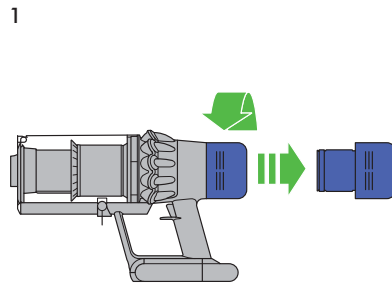
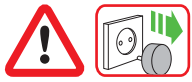
Opróżnianie przezroczystego pojemnika



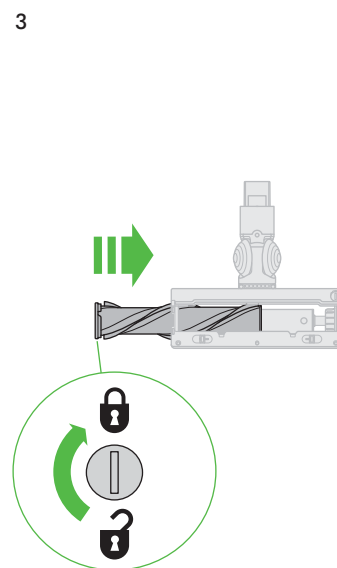
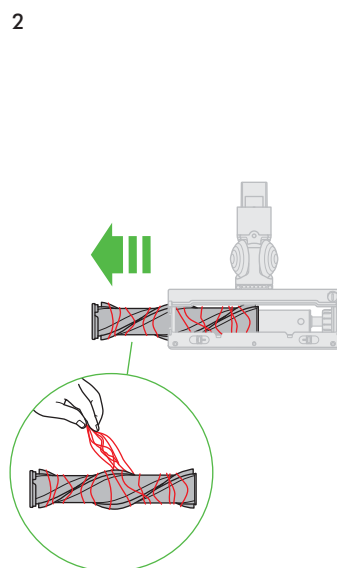
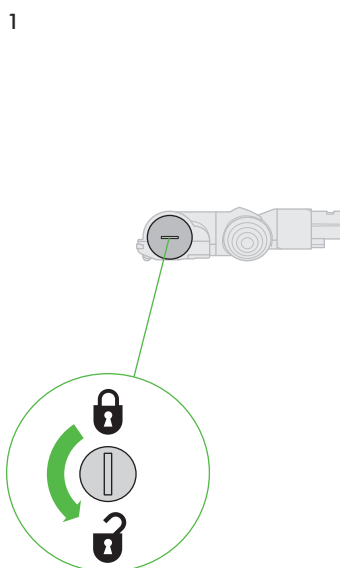
Uważać, aby nie pociągnąć za włącznik, jeśli przezroczysty pojemnik jest otwarty w celu opróżnienia.

Zamknąć przezroczysty pojemnik, wsuwając podstawę pojemnika do góry, aż pojemnik oraz jego podstawa się zatrzasną.

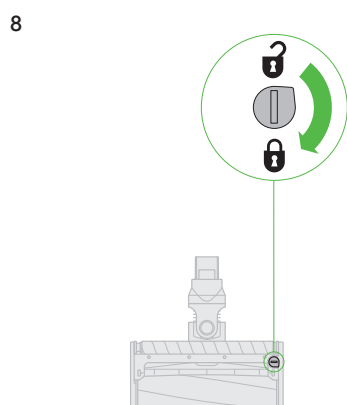
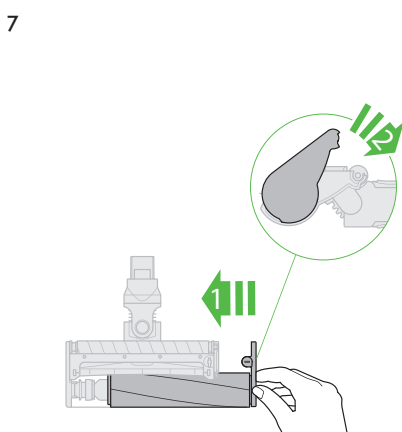
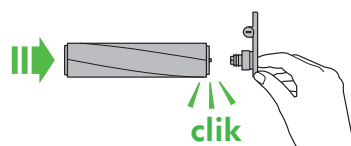
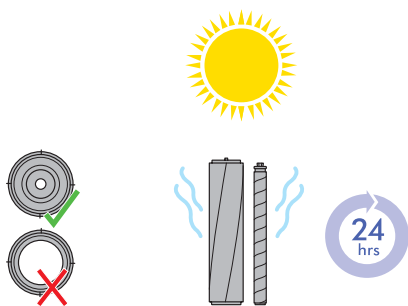
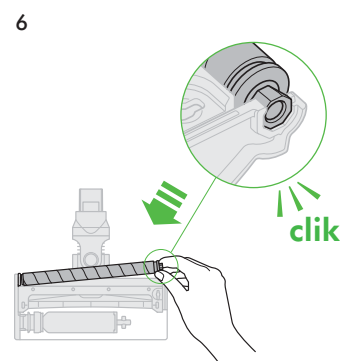
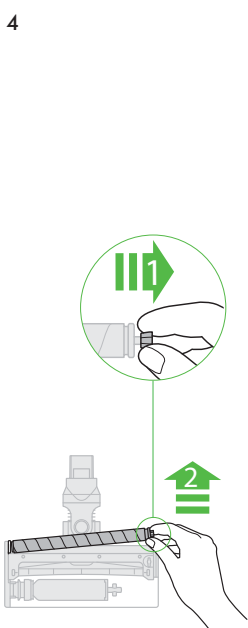
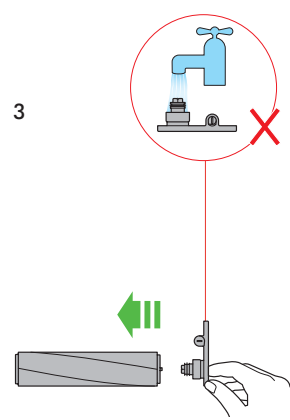
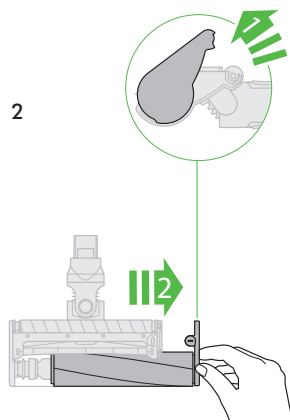
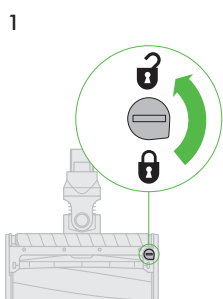
Czyszczenie filtra



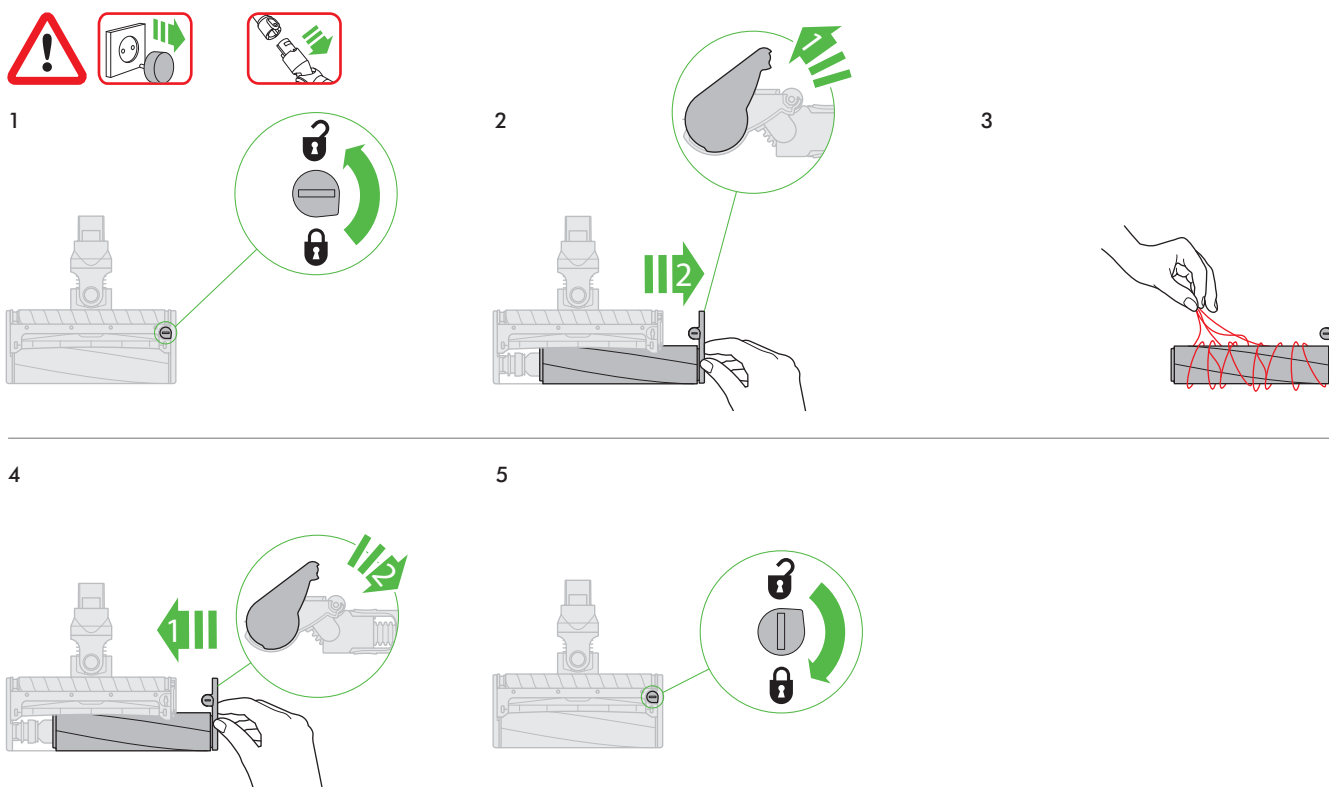
Konserwacja elektroszczotki Torque Drive



Konserwacja elektroszczotki Soft Roller — mycie szczotki



Konserwacja elektroszczotki Soft Roller — usuwanie zatorów



Informacje dodatkowe

Przed rozpoczęciem korzystania z urządzenia należy zapoznać się z „Ważnymi Instrukcjami dotyczącymi Bezpieczeństwa” zawartymi w niniejszej Instrukcji Obsługi firmy Dyson

Montaż stacji dokującej

- Rozpakować stację dokującą, ładowarkę i ułotkę montażową.
- Wybrać miejsce montażu stacji dokującej i upewnić się, że bezpośrednio za nim nie bieżną rurociągi (gazowe, wodne lub powietrza), kable elektryczne, przewody czy kanały wentylacyjne.
- Stacji dokującej nie należy umieszczać w pobliżu źródeł ciepła takich jak kuchenka lub grzejnik ani w miejscach nasłonecznionych.
- Postępować zgodnie z instrukcjami zamieszczonymi w ulotce instalacyjnej.
- Zatrzasnąć mocowania na swoim miejscu.
- Umieścić urządzenie w stacji dokującej.
- Podłączyć ładowarkę do sieci elektrycznej. Włączyć (jeśli konieczne), aby naładować baterię.
- Urządzenie należy całkowicie naładować przed pierwszym użyciem oraz po każdym użyciu.

Stację dokującą należy montować zgodnie z przepisami i obowiązującymi zasadami/normami (mogą mieć zastosowanie przepisy krajowe lub lokalne). Firma Dyson zaleca przeprowadzanie montażu w odzieży ochronnej, okularach ochronnych i z użyciem materiałów ochronnych.

Odkurzenie

- Sprawdzić, czy spód głowicy czyszczącej lub końcówki jest wolny od zanieczyszczeń, które mogą spowodować uszkodzenie.
- Przed odkurzeniem podłóg i dywanów należy zapoznać się z odpowiednią instrukcją czyszczenia.
- Elektroszczotka może uszkodzić niektóre rodzaje wykładzin lub podłóg. Niektóre wykładziny mogą się mechacić pod wpływem obracającej się elektroszczotki. W takim przypadku zaleca się kontynuowanie sprzątnia bez części napędzanej silnikiem oraz konsultację z producentem pokrycia podłogowego.

Elektroszczotka Torque Drive — suwak regulacji siły ssania

Elektroszczotka Torque Drive wyposażona w suwak regulacji siły ssania głowicy czyszczącej. Aby wybrać daną siłę ssania, należy przesunąć suwak regulacji siły ssania znajdujący się na górze głowicy czyszczącej.

Maksymalna siła ssania do uporczywego kurzu oraz zanieczyszczeń (+)

- Do czyszczenia trwałych posadzek, twardych podłóg oraz mocno zabrudzonych wykładzin i dywanów.

Siła ssania do sprzątnia kurzu oraz zanieczyszczeń (▲)

- Do czyszczenia lekko zabrudzonych wykładzin, dywanów i twardych powierzchni podłogowych.
- Do sprzątnia większych zanieczyszczeń takich jak orzeszki lub ryż.

Siła ssania do dywanów z długim włosiem oraz delikatnych posadzek (-)

- Do czyszczenia dywanów lub pledów z długim włosiem oraz wszelkiego rodzaju posadzek, o bardziej wymagającej nawierzchni.
- Do czyszczenia lekko zabrudzonych podłóg, w tym także delikatnych posadzek takich jak podłogi winylowe, parkiety oraz podłogi z linoleum.

Opróżnianie przezroczystego pojemnika

- Opróżnić, kiedy ilość zebranych zanieczyszczeń osiągnie poziom MAX — nie przepięniać. Korzystanie z urządzenia, gdy ilość zebranych zanieczyszczeń przekracza poziom MAX, może powodować przedostawanie się zanieczyszczeń do filtra i konieczność częstszej konserwacji.
- Uważać, aby nie pociągnąć za włącznik, jeśli przezroczysty pojemnik jest otwarty w celu opróżnienia.
- Odtoczyć rurę teleskopową, naciskając czerwony przycisk zwalniania rury, a następnie wyciągając ją z pojemnika.
- Aby pozbyć się kurzu, należy:
 - Zwrócić urządzenie wraz z pojemnikiem w dół.
 - Zdecydowanie nacisnąć czerwony przycisk zwalniania pojemnika.
 - Pojemnik się zsunie, jednocześnie czyszcząc osłonę. Podstawa pojemnika się otworzy.
 - Podstawa pojemnika nie otworzy się, jeśli czerwony przycisk nie zostanie maksymalnie wciśnięty.

Aby zminimalizować kontakt z kurzem i alergenami podczas oczyszczania przezroczystego pojemnika, należy włożyć go do szczelnej torby i opróżnić.

Ostrożnie wyjąć przezroczysty pojemnik z worka.

Zamknąć szczelnie worek i wyrzucić.

Uważać, aby nie pociągnąć za włącznik, jeśli przezroczysty pojemnik jest otwarty w celu opróżnienia.

- Aby zamknąć przezroczysty pojemnik:
 - Pchnąć podstawę pojemnika do góry, aż pojemnik oraz jego podstawa się zatrzasną.

Czyszczenie przezroczystego pojemnika

Jeśli konieczne jest wyczyszczenie przezroczystego pojemnika należy postępować zgodnie z instrukcjami zamieszczonymi w części „Opróżnianie przezroczystego pojemnika”.

- Nacisnąć czerwony przycisk znajdujący się na przenośniku pojemnika, aby zwolnić pojemnik, a następnie zsunąć pojemnik z przenośnika.
- Przezroczysty pojemnik należy czyścić tylko wilgotną ściereczką.
- Przed zamontowaniem sprawdzić, czy pojemnik i uszczelki są całkowicie suche.
- Aby zamontować przezroczysty pojemnik:
 - Wprowadzić prowadnicę do przenośnika pojemników.
 - Zamknąć przezroczysty pojemnik, wsuwając podstawę pojemnika do góry, aż pojemnik oraz jego podstawa się zatrzasną.

Przezroczysty pojemnik nie nadaje się do mycia w zmywarce. Nie zaleca się czyszczenia przezroczystego pojemnika przy użyciu detergentów, środków do polerowania czy odświeżaczy powietrza, ponieważ mogą one spowodować uszkodzenie urządzenia.

Poszukiwanie źródeł zatorów

- Urządzenie jest wyposażone w wyłącznik automatyczny. Jeśli w którejkolwiek części utworzy się zator, urządzenie może automatycznie się wyłączyć.
- W przypadku wystąpienia zatoru silnik zacznie pulsować, a na wyświetlaczu LCD pojawi się odpowiednia informacja.
- Przed rozpoczęciem lokalizowania zatorów pozostawić silnik do schłodzenia.
- Uważać, aby nie pociągnąć za włącznik podczas poszukiwania źródeł zatorów.
- Przed ponownym uruchomieniem usunąć wszelkie zatory.
- Podczas poszukiwania zatorów uważać na ostre części i przedmioty.
- Usuwanie zatorów nie jest objęte gwarancją.
- Aby sprawdzić obudowę urządzenia pod kątem występowania zatorów, należy wyjąć przezroczysty pojemnik, postępując zgodnie z instrukcjami zawartymi w części dotyczącej opróżniania przezroczystego pojemnika, i usunąć zator.
- Jeśli nie udaje się usunąć zatoru w głowicy czyszczącej, może być konieczne wyjęcie turboszczotki. Odblokować zamknięcie za pomocą monety, wysunąć turboszczotkę z głowicy czyszczącej i usunąć zator. Zamontować turboszczotkę i dokładnie dokręcić zamknięcie. Przed użyciem urządzenia sprawdzić, czy turboszczotka jest prawidłowo przymocowana.
- Produkt wyposażony jest w szczotki z włókna węglowego. Należy zachować ostrożność przy kontakcie z nimi. Mogą one wywołać niewielkie podrażnienia skóry. Po zakończeniu pracy ze szczotkami należy umyć ręce.

Czyszczenie filtra

Myć filtr co najmniej raz w miesiącu lub gdy zaświeci się wskaźnik konserwacji filtra.

Sprawdzać i czyścić filtr zgodnie z instrukcją, aby utrzymać ich sprawność.

- Zdjąć filtr, obracając go w lewo. Delikatnie odłączyć filtr od urządzenia.
- Delikatnie postukać filtrem, aby usunąć nadmiar pyłu i osadu przed umyciem.
- Myć filtr wyłącznie w zimnej wodzie, nie używać detergentów, nie czyścić w zmywarce ani w pralce.
- Najpierw umyć karbowany sączek bibułkowy filtra; przytrzymać filtr pod strumieniem zimnej wody, z wkładem gąbkowym skierowanym w dół, i przemyć karbowaną bibułę bieżącą zimną wodą.
- Następnie umyć wkład gąbkowy filtra; przytrzymać filtr pod strumieniem zimnej wody, z wkładem gąbkowym skierowanym w dół, aby brudna woda nie zanieczyściła karbowanego sączka bibułkowego. Przemyć bieżącą zimną wodą wewnątrz i zewnętrzną stronę wkładu gąbkowego i delikatnie wycisnąć gąbkę, aby usunąć brud.
- Myć do momentu, aż spływająca woda będzie czysta.
- Umyć zewnętrzną stronę filtra. Następnie wlać do filtra zimną wodę, trzymając rękami otwarty koniec filtra i delikatnie potrząsać.
- Powtarzać splukiwanie części i zewnętrznej strony filtra do momentu, aż spływająca woda będzie czysta.
- Delikatnie potrząsnąć filtrem, aby usunąć nadmiar wody i pozostawić do wyschnięcia stronę wkładu gąbkowego ustawioną do góry.
- Pozostawić filtr do całkowitego wyschnięcia w suchym miejscu z dobrym przepływem powietrza na co najmniej 24 godziny.
- Upewnić się, że filtr całkowicie wyschł.
- W celu ponownego założenia filtra włożyć go ponownie do obudowy urządzenia i obrócić w prawo, aż filtr zatrzaśnie się w swoim miejscu.

W przypadku usuwania bardzo drobnych zanieczyszczeń lub korzystania głównie z trybu pracy ze zwiększoną mocą ssania filtr może wymagać częstszego mycia.

Nie wkładać żadnej części urządzenia do zmywarki, pralki, suszarki, piekarnika, kuchenki mikrofalowej ani nie przechowywać w pobliżu otwartego ognia.

Konserwacja wysokoobrotowej głowicy czyszczącej

- Odwrócić głowicę czyszczącą dołem do góry tak, aby jej spód mieć skierowany do siebie. Za pomocą monety przekręcić zamknięcie w lewo o ćwierć obrotu, aż zatrzaśnie się w pozycji odblokowania.
- Wysunąć turboszczotkę z głowicy czyszczącej.
- Usunąć z turboszczotki włosy, włókna dywanowe oraz inne zanieczyszczenia.
- Wsunąć turboszczotkę z powrotem do głowicy czyszczącej.
- Przekręcić osłonę o ćwierć obrotu, aż zatrzaśnie się w pozycji zablokowania.

Konserwacja głowicy czyszczącej o miękkim wałku

- Odwrócić głowicę czyszczącą dołem do góry tak, aby jej spód mieć skierowany do siebie. Za pomocą monety przekręcić zamknięcie w lewo o ćwierć obrotu, aż zatrzaśnie się w pozycji odblokowania.
- Obrócić osłonę do pozycji otwarcia. Delikatnie wysunąć dużą elektroszczotkę z obudowy ssawki.
- Odłączyć boczną osłonę od dużej elektroszczotki.
- Nie należy czyścić osłony.
- Unosząc małą turboszczotkę, wysunąć ją z głowicy czyszczącej.
- Trzymając elektroszczotkę pod bieżącą wodą, delikatnie wycierać ją w celu usunięcia włókien i brudu.
- Postawić obydwie elektroszczotki pionowo. Duża elektroszczotka musi stać pionowo tak, jak na rysunku. Pozostawić do całkowitego wyschnięcia na co najmniej 24 godziny. Przed włożeniem turboszczotek upewnić się, że całkowicie wyschły.
- Umieścić małą turboszczotkę z powrotem w odpowiedniej pozycji tak, aby zatrzaśnęła się na swoim miejscu.
- Ponownie dołączyć osłonę do głównej turboszczotki.
- Wsunąć dużą elektroszczotkę w obudowę ssawki, wokół silnika. Gdy osłona znajduje się na swoim miejscu, obrócić ją z powrotem do pozycji zamknięcia.
- Zaryglować zamknięcie, obracając je o ćwierć obrotu w prawo. Upewnić się, że zamknięcie jest obrócone do końca, a elektroszczotki są należycie zamocowane.

Ładowanie i przechowywanie

- Urządzenie nie będzie działać ani ładować, jeśli temperatura otoczenia jest niższa niż 5°C (41°F). Ma to na celu ochronę silnika i akumulatora. Zalecany zakres temperatur do przechowywania, obsługi i ładowania maszyny wynosi od 18°C (64°F) do 28°C (82°F).
- Aby przedłużyć żywotność baterii, należy unikać ładowania zaraz po pełnym rozładowaniu. Pozostawić do ostudzenia na kilka minut.
- Należy unikać używania urządzenia z baterią przyłożoną do jakiegokolwiek powierzchni. Pomoże to w ostudzeniu baterii i przedłużeniu jej żywotności.

Instrukcje bezpieczeństwa dotyczące baterii

- Jeśli konieczna jest wymiana baterii, skontaktować się z infolinią firmy Dyson.
- Do ładowania tego urządzenia Dyson należy używać wyłącznie ładowarki Dyson. Używaj tylko oryginalnych baterii Dyson, ponieważ inne typy mogą eksplodować, powodując obrażenia i uszkodzenia. Jeśli którakolwiek z części wymaga wymiany, użyj tylko numerów części Dyson podanych na końcu sekcji „Dodatkowe informacje”.



Ostrzeżenie

Niewłaściwe korzystanie z baterii może wywołać ryzyko pożaru lub oparzenia chemicznego. Nie rozmontowywać, nie zwierać styków, nie ogrzewać do temperatury powyżej 60°C (140°F) i nie podpalać. Trzymać z dala od dzieci. Nie rozkładać i nie wrzucać do ognia.

Informacje o utylizacji

- Produkty Dyson są wykonane z wysokiej klasy materiałów nadających się do recyklingu. Jeśli tylko to możliwe, należy oddać produkty Dyson do recyklingu.
- Przed utylizacją urządzenia należy wymontować z niego baterię.
- Baterie należy utylizować lub poddać recyklingowi zgodnie z przepisami miejscowego prawa lub rozporządzeniami.
- Zużyty filtr należy zutylizować zgodnie z lokalnymi przepisami prawa lub rozporządzeniami.
- Oznaczenie to wskazuje, że na terenie krajów członkowskich Unii Europejskiej nie należy utylizować tego produktu wraz z innymi odpadami z gospodarstw domowych. W celu uniknięcia potencjalnego zagrożenia dla środowiska lub ludzi, spowodowanego niekontrolowaną utylizacją odpadów, należy odpowiedzialnie poddawać produkt recyklingowi, a tym samym promować ekologiczne powtórne przetwarzanie zasobów materiałowych. Aby zwrócić zużyte urządzenie, należy skorzystać z systemu zwrotu i odbioru lub skontaktować się ze sprzedawcą, u którego produkt został zakupiony. Sprzedawca prześle go do bezpiecznego ekologicznego recyklingu.
- Baterię należy wyjąć i przekazać do recyklingu osobno.

Obsługa klienta Dyson

Po zarejestrowaniu 2-letniej gwarancji urządzenie firmy Dyson będzie objęte gwarancją w zakresie części i serwisu przez okres 2 lat od daty zakupu, zgodnie z określonymi w niej warunkami. W razie pytań dotyczących urządzenia firmy Dyson można odwiedzić stronę www.dyson.pl/pomoc, aby uzyskać pomoc, ogólne wskazówki i użyteczne informacje.

Można też skontaktować się z infolinią firmy Dyson, podając numer seryjny oraz informacje dotyczące miejsca i daty zakupu urządzenia.

W przypadku konieczności naprawy urządzenia firmy Dyson prosimy o kontakt z infolinią firmy Dyson w celu przedyskutowania możliwych wariantów. Jeśli urządzenie Dyson jest na gwarancji i obejmuje ona rodzaj przeprowadzanej naprawy, zostanie ona wykonana nieodpłatnie.

Zarejestruj się jako właściciel urządzenia Dyson

Gwarancja na ten produkt jest ważna przez okres dwóch lat od daty zakupu. Gwarancję należy zarejestrować w ciągu 30 dni od daty zakupu. Rejestracja produktu natychmiast po zakupie umożliwi nam szybki i efektywny serwis. Należy zachować dowód zakupu zawierający datę zakupu.

Można to zrobić na trzy sposoby:

- Online w www.dyson.pl
- Dzwoniąc na infolinię Dyson pod numerem 800 702 025.
- Wypełniając dołączony formularz i wysyłając go do nas pocztą.

Rejestrując się online lub przez telefon:

- zabezpieczysz swoją inwestycję dzięki dwuletniej gwarancji na części i pracę maszyny,
- otrzymasz pomocne wskazówki dotyczące obsługi Twojej maszyny,
- uzyskasz porady od ekspertów infolinii firmy Dyson,
- zapewnisz sobie natychmiastowy dostęp do informacji o naszych najnowszych innowacjach.
- Rejestracja zajmuje tylko kilka minut, a wszystko, czego potrzebujesz, to Twój numer seryjny.

Ograniczona dwuletnia gwarancja

Warunki dwuletniej ograniczonej gwarancji firmy Dyson są określone poniżej. Nazwa i adres gwaranta Dyson dla konkretnego kraju są określone w innym miejscu tego dokumentu – należy zapoznać się z tabelą zawierającą te szczegóły.

Gwarancja obejmuje

- Naprawę lub wymianę urządzenia (w zależności od decyzji Dyson) — o ile posiadane urządzenie okaże się niesprawne ze względu na wadliwie materiały, wykonanie lub nieprawidłowe działanie — w ciągu 2 lat od daty zakupu (jeśli którakolwiek z części jest niedostępna lub została wycofana z produkcji, Dyson lub jej dystrybutor zastąpi ją odpowiednią częścią zastępczą).
- W przypadku sprzedaży tego urządzenia poza obszarem UE niniejsza gwarancja będzie ważna tylko wówczas, gdy urządzenie będzie używane w kraju, w którym zostało sprzedane.
- W przypadku sprzedaży tego urządzenia na terenie UE niniejsza gwarancja będzie ważna tylko (i) jeśli urządzenie jest używane w kraju, w którym zostało sprzedane, lub (ii) jeśli urządzenie jest używane w Austrii, Belgii, Danii, Finlandii, Francji, Niemczech, Irlandii, Włoszech, Holandii, Norwegii, Polsce, Hiszpanii, Szwecji, Szwajcarii lub Wielkiej Brytanii i sprzedawany jest tam taki sam model urządzenia o identycznym napięciu, jak w przypadku tego urządzenia.

Gwarancja nie obejmuje:

Firma Dyson nie gwarantuje naprawy ani wymiany produktu niesprawnego z następujących powodów:

- Przypadkowego uszkodzenia, usterek wynikających z nieprawidłowego albo nieostrożnego użycia lub konserwacji, użycia urządzenia niezgodnie z przeznaczeniem, niestarożności, nieostrożnej obsługi lub przenoszenia urządzenia niezgodnie z instrukcją obsługi firmy Dyson.
- Wykorzystywania urządzenia do celów innych niż użytek domowy.
- Użycia części złożonych lub zamontowanych niezgodnie z instrukcjami firmy Dyson.
- Użycia części i ssawek innych niż oryginalne produkty firmy Dyson.
- Nieprawidłowego montażu (z wyjątkiem montażu dokonanego przez pracowników firmy Dyson).
- Modyfikacji i napraw przeprowadzanych przez osoby inne niż autoryzowani serwisanci firmy Dyson.
- Zatorów — w przypadku powstawania zatorów prosimy odnieść się do instrukcji obsługi w celu uzyskania szczegółów dotyczących usuwania zatorów.
- Zużycia się części w wyniku standardowego użytkowania (bezpiecznik, elektroszczotka, itp).

- Użycia urządzenia do zbierania gruzu, popiołu i tynku.
- Skrócenia czasu rozładowania akumulatora ze względu na jego wiek lub naturalne zużycie (w stosownych przypadkach).

W razie wątpliwości dotyczących zakresu ochrony gwarancyjnej należy skontaktować się z infolinią firmy Dyson.

Podsumowanie gwarancji

- Gwarancja obowiązuje od dnia zakupu (lub od daty dostawy, jeśli jest późniejsza).
- Warunkiem przeprowadzenia jakichkolwiek prac serwisowych związanych z urządzeniem jest okazanie dowodu zakupu/dostawy (zarówno pierwotnych, jak i późniejszych dokumentów). W przypadku braku tych dokumentów wszelkie prace będą dokonywane odpłatnie. Prosimy o zachowanie paragonu lub dowodu dostawy.
- Wszelkie prace przeprowadzane będą przez pracowników Dyson lub jej autoryzowanych przedstawicieli.
- Wszelkie wymienione części przechodzą na własność Dyson.
- Uprawnienia z tytułu gwarancji są dodatkowe wobec przepisów o ochronie praw konsumentów i w żaden sposób ich nie ograniczają oraz obowiązują zarówno w przypadku zakupu produktu bezpośrednio od Dyson, jak i od strony trzeciej.

Ważne informacje dotyczące ochrony danych

W przypadku rejestrowania produktu firmy Dyson:

- Aby zarejestrować produkt i umożliwić nam obsługę gwarancyjną, należy podać podstawowe informacje kontaktowe.
- Proces rejestracji obejmuje możliwość wyrażenia zgody na otrzymywanie od nas wiadomości. Jeśli wyrażono zgodę na otrzymywanie wiadomości od Dyson, wówczas będziemy wysyłać szczegółowe informacje o ofertach specjalnych i powiadomienia o naszych innowacjach.
- Informacji kontaktowych nigdy nie sprzedamy innym firmom. Używamy ich tylko zgodnie z naszą polityką prywatności, która jest dostępna na naszej stronie: [privacy.dyson.com](https://www.dyson.com/privacy)

Numery części Dyson:

Bateria Dyson - numer części: 355983

Ładowarka Dyson - numer części: 217160/ 270576/ 351103

RU

Благодарим вас за выбор
беспроводного пылесоса Dyson!

Информация о гарантийном обслуживании

Мы не перестаем заботиться об
устройствах Dyson даже после того, как
они становятся вашими.

Ваше устройство Dyson находится
на гарантийном обслуживании (за
исключением фильтров) в течение 2 лет
с момента покупки в соответствии с
условиями и исключениями, указанными
в данном руководстве.

Серийный номер находится на паспортной табличке, расположенной
на основании устройства
Запишите ваш серийный номер на будущее.



Данная иллюстрация - образец паспортной таблички



Даже по завершении срока действия
гарантии мы всегда готовы помочь.

Бесплатная замена деталей Dyson

Замена без проблем

**Консультации экспертов 7 дней в
неделю**

Видеоролики и полезные советы

Как мы можем помочь?

Решение проблемы

**Полезные советы и
руководства**

**Узнайте больше о технологиях
и другой технике Dyson**

Веб-сайт:

www.dyson.com.ru

Телефон:

8800 100 1002

Служба поддержки клиентов Dyson

Если у вас есть вопросы,
относящиеся к беспроводному
пылесосу Dyson, вы можете
позвонить в службу поддержки
компании Dyson, назвав серийный
номер и указав, где и когда
вы приобрели устройство, или
связаться с нами через веб-сайт
компании Dyson.

ВАЖНЫЕ ИНСТРУКЦИИ ПО ТЕХНИКЕ БЕЗОПАСНОСТИ

**ПЕРЕД ИСПОЛЬЗОВАНИЕМ УСТРОЙСТВА
ПРОЧИТАЙТЕ ВСЕ ИНСТРУКЦИИ И
ПРЕДУПРЕЖДЕНИЯ В ДАННОМ РУКОВОДСТВЕ
И НА УСТРОЙСТВЕ**

При пользовании электроприбором необходимо всегда соблюдать основные меры предосторожности, включая те, что приведены ниже:

ПРЕДУПРЕЖДЕНИЕ

Эти предупреждения относятся к устройству, а также к любым съемным приспособлениям, принадлежностям, зарядным устройствам и адаптерам питания в случаях, где они применимы.

**ВО ИЗБЕЖАНИЕ РИСКА ВОЗГОРАНИЯ,
ПОРАЖЕНИЯ ЭЛЕКТРИЧЕСКИМ ТОКОМ ИЛИ
ПОЛУЧЕНИЯ ТРАВМЫ:**

1. Дети в возрасте от 8 лет, лица с ограниченными физическими, сенсорными или умственными возможностями, а также лица, не имеющие достаточного опыта и знаний, могут использовать это устройство Dyson только в присутствии человека, отвечающего за их безопасность, или после получения от ответственного лица инструкций по безопасному использованию устройства при условии понимания существующих рисков. Очистка и осуществляемое пользователем обслуживание устройства не должны выполняться детьми без присмотра.
2. Не разрешайте детям играть с устройством. Будьте очень бдительны при использовании устройства детьми или рядом с детьми. Эксплуатация устройства детьми возможна только под постоянным присмотром взрослых, чтобы дети не играли с ним.
3. Используйте устройство только в соответствии с указаниями руководства пользователя Dyson. Не выполняйте работы по обслуживанию самостоятельно, кроме указанных в данном руководстве или рекомендованных службой поддержки компании Dyson.
4. Предназначено для использования ТОЛЬКО в сухих местах. Не используйте вне помещений или на влажных поверхностях.
5. Не касайтесь каких-либо деталей устройства или зарядного устройства влажными руками.
6. Не используйте устройство с поврежденным зарядным устройством или кабелем.
7. Если устройство не работает, как должно, если по нему был нанесен резкий удар, если его уронили, повредили, оставили на улице или оно попало в воду, не используйте данное устройство и обратитесь по телефону в службу поддержки компании Dyson.
8. При необходимости проведения обслуживания или ремонта обратитесь в службу поддержки компании Dyson. Не разбирайте устройство, так как это может стать причиной пожара или поражения электрическим током.
9. Не растягивайте и не натягивайте кабель слишком сильно. Держите кабель вдали от горячих поверхностей. Не заземляйте кабель дверями, не наматывайте его вокруг острых краев или углов. Не располагайте кабель в проходах и в местах, где на него можно наступить или споткнуться об него. Не пережимайте кабель.
10. Не используйте для уборки жидкостей.
11. Не пользуйтесь пылесосом для сбора легковоспламеняющихся или взрывоопасных жидкостей, таких как бензин, и не пользуйтесь пылесосом в местах, где могут находиться такие жидкости или их пары.
12. Не используйте для сбора горящего или тлеющего мусора, такого как сигареты, спички или горячий пепел.
13. Следите, чтобы волосы, края одежды, пальцы и другие части тела не попадали в отверстия или подвижные детали, например в щетку. Не направляйте шланг, трубку и насадки в глаза или уши и не берите их в рот.
14. Не вставляйте какие-либо предметы в отверстия. Не используйте устройство, если его отверстия заблокированы; следите за тем, чтобы пыль, мусор, волосы и пр. не мешали свободному прохождению воздушного потока.
15. Используйте только рекомендуемые Dyson аксессуары и запчасти.
16. Не используйте, если не установлен прозрачный контейнер или фильтр.
17. Отсоединяйте зарядное устройство от сети при длительных перерывах в использовании.
18. Будьте крайне аккуратны при уборке лестниц.

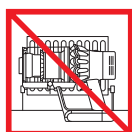
19. Во избежание случайного включения будьте осторожны и не подносите руки и пальцы к курку включения, пока не будете готовы начать уборку, особенно когда вы берете или переносите устройство. Если переносить устройство, удерживая палец на курке включения, может произойти несчастный случай.
20. Данное устройство нельзя устанавливать, заряжать и использовать вне помещения, в ванной комнате или в пределах 3 метров от бассейна. Не используйте его на влажных поверхностях и не подвергайте воздействию сырости, дождя или снега.
21. При снятии или замене электрощетки будьте осторожны, чтобы не нажать на курок включения, пока не установите насадку.
22. Не используйте аккумулятор или устройство в случае повреждения или модификации. Использование поврежденных или модифицированных аккумуляторов может привести к непредсказуемому результату и стать причиной пожара, взрыва или нанесения травмы. Не подвергайте аккумулятор или устройство воздействию огня или высоких температур. Под воздействием огня или при температуре выше 60 °C возможен взрыв.
23. Для зарядки прибора Dyson используйте только зарядное устройство Dyson. Используйте только оригинальные батареи Dyson, так как батареи другого типа могут взорваться, что приведет к травмам и материальному ущербу.
24. Отключайте аккумулятор от устройства перед очисткой, обслуживанием или длительными перерывами в использовании.
25. Когда аккумулятор не используется, держите его вдали от других металлических предметов, таких как скрепки, монеты, ключи, гвозди, винты или другие мелкие металлические предметы, которые могут замкнуть клеммы аккумулятора. Замыкание клемм аккумулятора может привести к ожогам или возникновению пожара.
26. Извлечение элементов питания из устройства и их безопасная утилизация должны осуществляться в соответствии с местными предписаниями или постановлениями.
27. Аккумулятор является герметичным устройством и в нормальных условиях не представляет опасности. Вероятность утечки электролита из аккумулятора крайне мала, но если это случилось, не трогайте электролит, поскольку он может вызвать раздражение или ожоги, и соблюдайте следующие меры предосторожности:
- При контакте с кожей возможно раздражение. Промойте пораженный участок водой с мылом.
 - Вдыхание электролита может привести к раздражению верхних дыхательных путей. Выйдите на свежий воздух и обратитесь за медицинской помощью.
 - При попадании в глаза возможно раздражение. Немедленно тщательно промойте глаза водой в течение как минимум 15 минут. Обратитесь за медицинской помощью.
 - Утилизация: при обращении с аккумулятором надевайте перчатки, а затем немедленно утилизируйте их в соответствии с местными правилами и нормами.
28. Следуйте всем инструкциям по зарядке устройства, представленным в данном руководстве, и не пытайтесь осуществлять зарядку устройства, находящегося вне рабочего диапазона температур, указанного в данном руководстве. Неправильная зарядка устройства и зарядка, проводящаяся в диапазоне температур, могут привести к повреждению аккумулятора и повысить риск его возгорания.
29. **ПРЕДУПРЕЖДЕНИЕ**
О ПОЖАРООПАСНОСТИ. Не размещайте данное устройство на плите или рядом с плитой или с любыми другими горячими поверхностями и не сжигайте данное устройство даже в том случае, если оно сильно повреждено. Аккумулятор может вспыхнуть или взорваться.
30. **ПРЕДУПРЕЖДЕНИЕ**
О ПОЖАРООПАСНОСТИ. Не применяйте к фильтрам данного устройства какие-либо ароматизирующие или парфюмерные продукты. Химические вещества в таких продуктах являются легковоспламеняющимися и могут привести к возгоранию устройства.

ПРОЧИТАЙТЕ И СОХРАНИТЕ ДАННЫЕ ИНСТРУКЦИИ

Данное устройство Dyson предназначено только для бытового пользования.



Не используйте вблизи открытого огня.



Не храните вблизи источников тепла.



Не используйте для уборки воды и жидкостей.



Не используйте для уборки горячих предметов.

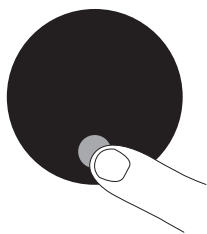


Не кладите руки возле щетки при использовании устройства.



Не размещайте на плите или рядом с плитой.

Дисплей

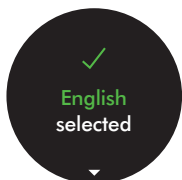


Кнопка выбора

Настройки устройства можно изменять с помощью кнопки выбора.

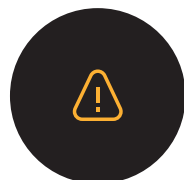
Чтобы войти в меню настроек, нажмите и удерживайте кнопку до тех пор, пока не появится экран меню. Нажимайте для прокрутки доступных вариантов.

Изменение языка



Чтобы изменить язык, выполните действия в настройках языка.

Изменение настройки оповещения



Нажимайте для прокрутки меню настроек. Выберите пункт «Alerts» (Предупреждения).

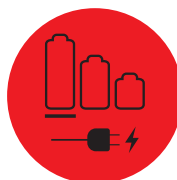
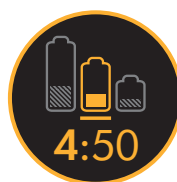
Выполните прокрутку для включения или отключения и удерживайте кнопку до окончания обратного отсчета, после чего на дисплее появится галочка.

Чтобы отменить выбор, отпустите кнопку во время обратного отсчета.

Выход из меню настроек

Для выхода из меню настроек нажимайте кнопку для прокрутки меню. Выберите «Exit menu» (Выйти из меню).

Низкий уровень заряда аккумулятора



На дисплее отображается предупреждение, когда уровень заряда аккумулятора становится низким.

Когда аккумулятор полностью разрядится, на дисплее появится значок последнего предупреждения.

Состояние аккумулятора



Для обеспечения лучшей производительности и увеличения срока службы аккумулятора используйте режим «Eco» (Эко) и «Auto/Med» (Авто/Средний).

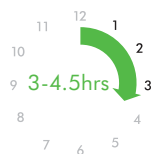
Предупреждения

Предупреждения появляются на дисплее, когда ваше устройство требует внимания.

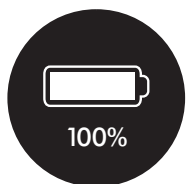
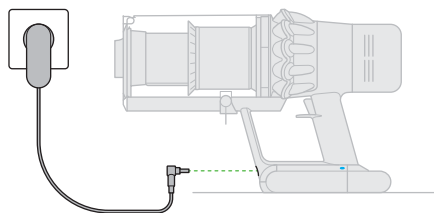
Изображение фильтра означает, что фильтр установлен неправильно или требует обслуживания.

Изображение засора означает, что требуется устранить засорение в устройстве.

Зарядка и хранение устройства



Перед первым использованием и после каждой уборки важно полностью заряжать новое устройство. Это необходимо, так как алгоритм работы аккумулятора и системы мониторинга «получает сведения» через некоторое время, и полная зарядка устройства помогает ему более точно рассчитывать и отображать оставшееся время работы.



Подключите устройство непосредственно к зарядному устройству или установите его в док-станцию.

Во время зарядки будут мигать синие индикаторы, по одному с каждой стороны аккумулятора.

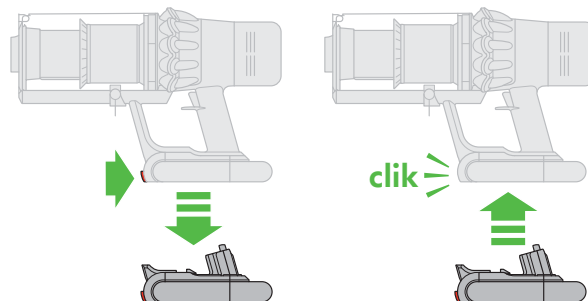
Когда аккумулятор зарядится, оба индикатора включатся на 5 секунд, а затем погаснут.

Аккумулятор заряжен, когда на дисплее указан уровень заряда 100 %.

Ваше устройство не будет работать или заряжаться, если температура окружающей среды ниже 5 °C (41 °F). Таким образом обеспечивается защита электродвигателя и аккумуляторной батареи. Рекомендуемый диапазон температуры для хранения, эксплуатации и зарядки устройства: 18–28 °C (64–82 °F).

Замена аккумуляторной батареи

При наличии дополнительных батарей рекомендуется их регулярное чередование для обеспечения одинаковой производительности.



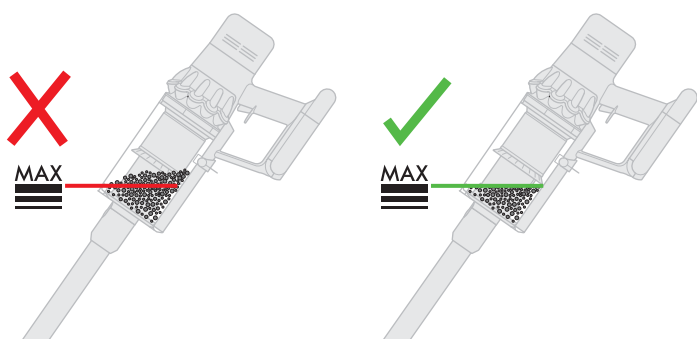
Отсоединение аккумуляторной батареи

Поместите руку под батарею, чтобы поддерживать ее. Нажмите кнопку фиксации аккумуляторной батареи и отсоедините ее от ручки. Поставьте батарею на зарядку.

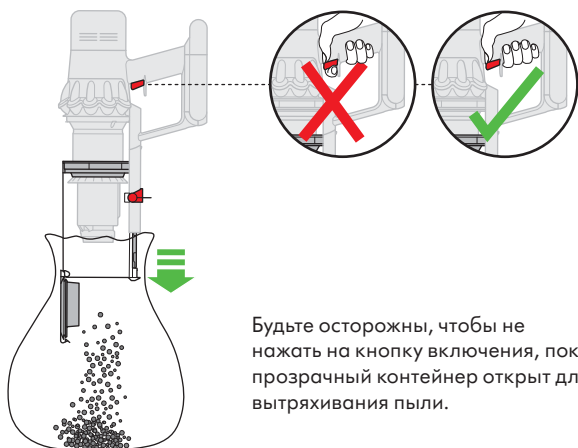
Установка аккумуляторной батареи

Вставьте аккумуляторную батарею в рукоятку до щелчка.

Опустошение прозрачного контейнера

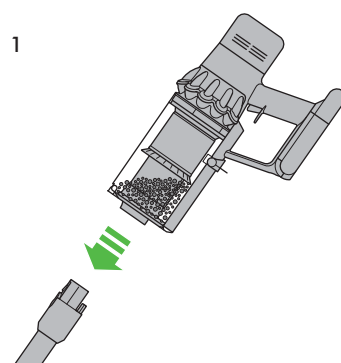


2

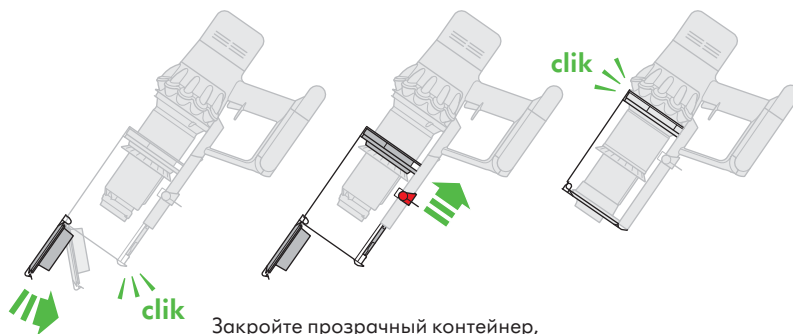


Будьте осторожны, чтобы не нажать на кнопку включения, пока прозрачный контейнер открыт для встряхивания пыли.

1

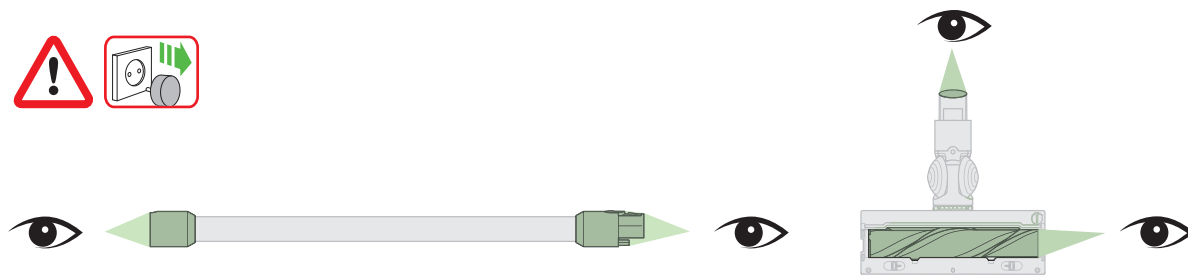


3

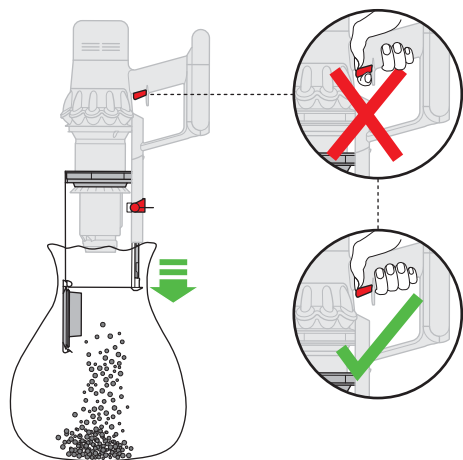


Закройте прозрачный контейнер, продвинув основание прозрачного контейнера вверх до щелчка.

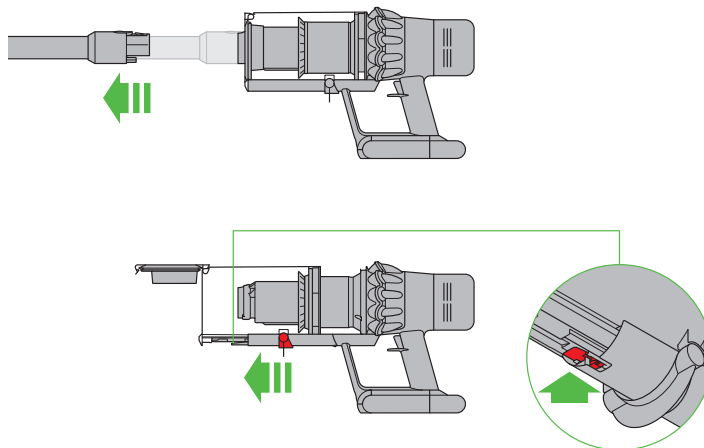
Поиск засоров



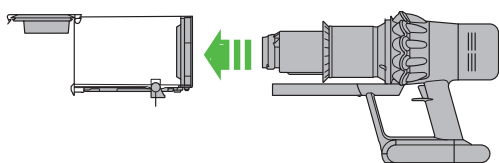
1



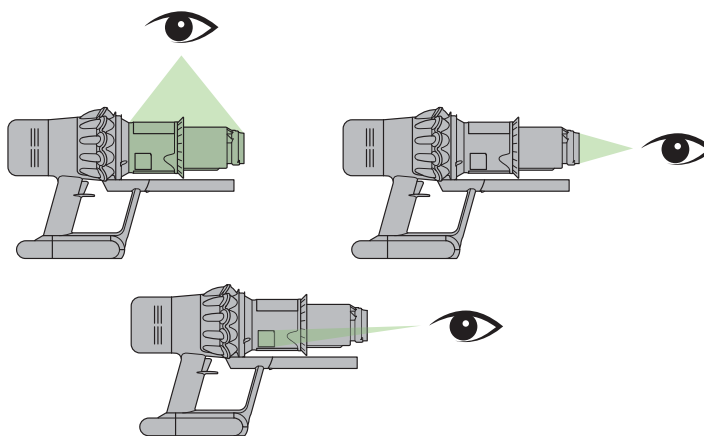
2



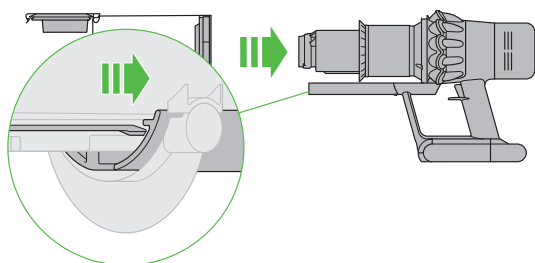
3



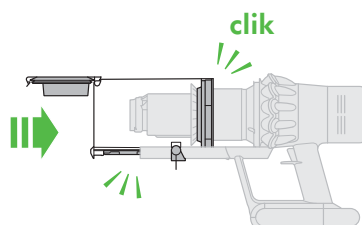
4



5

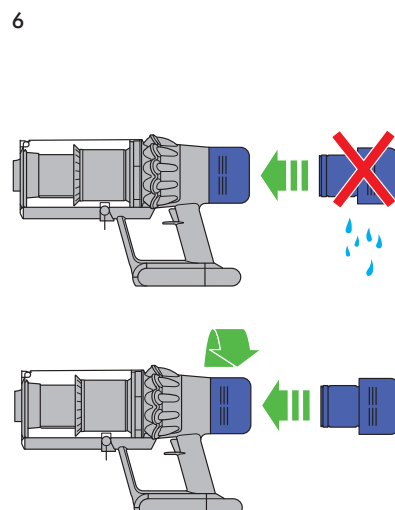
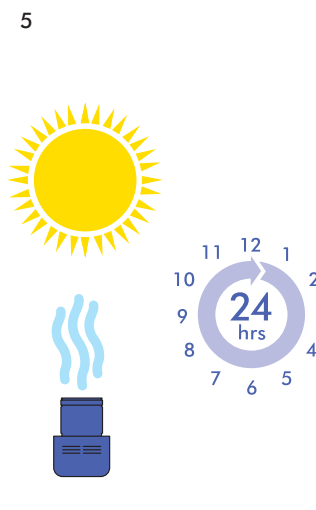
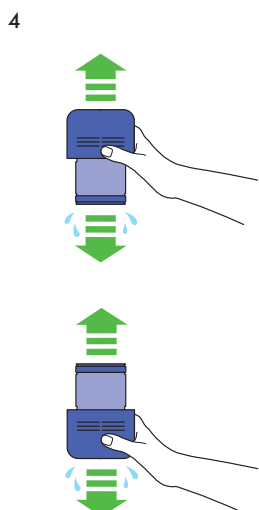
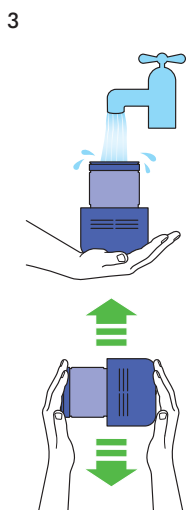
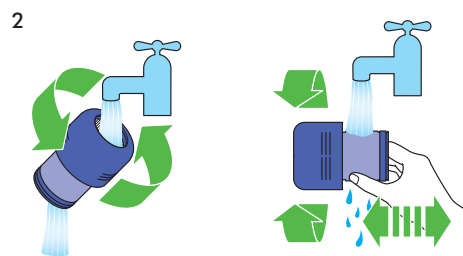
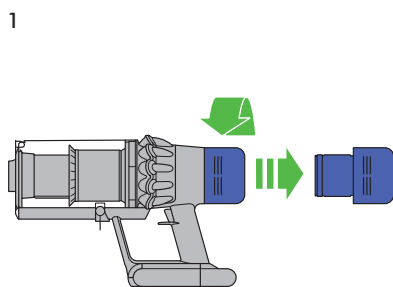
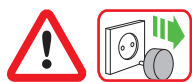


6

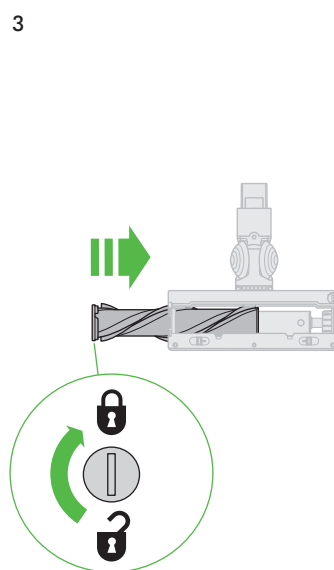
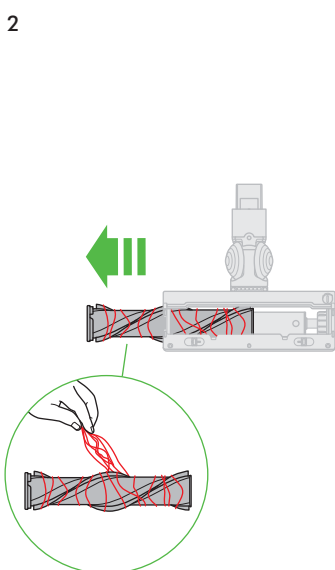
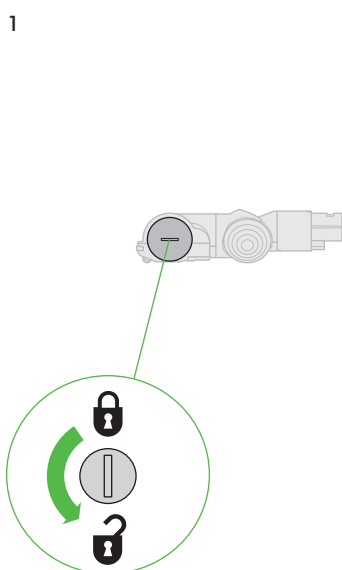


Закройте прозрачный контейнер, продвинув основание прозрачного контейнера вверх до щелчка.

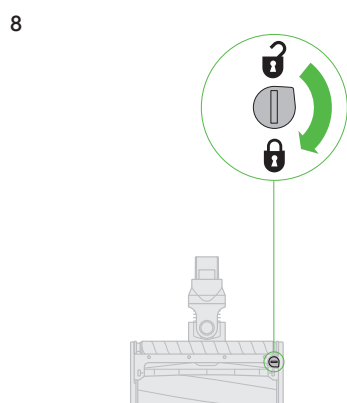
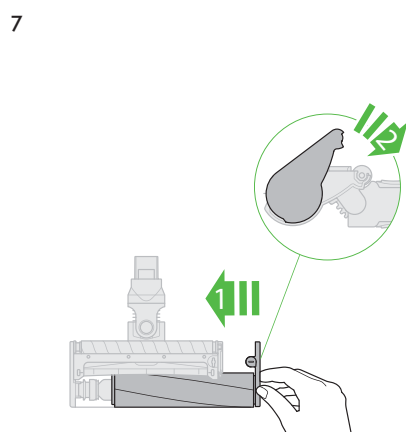
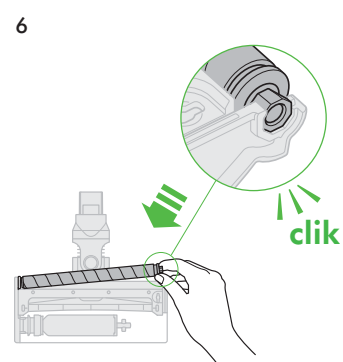
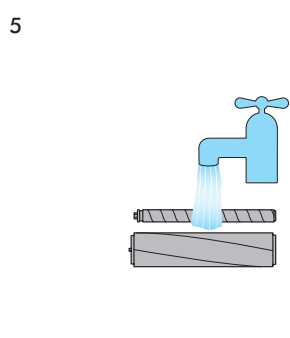
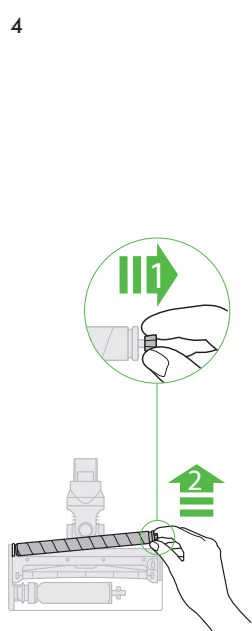
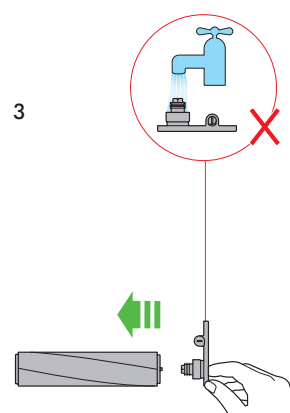
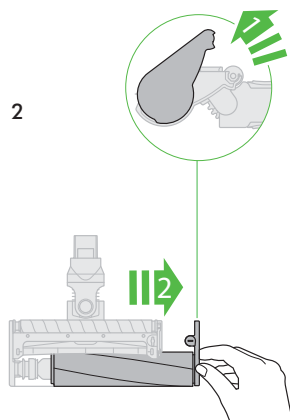
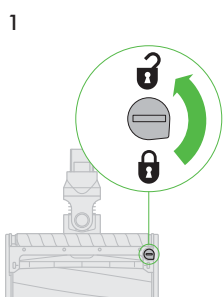
Очистка фильтра



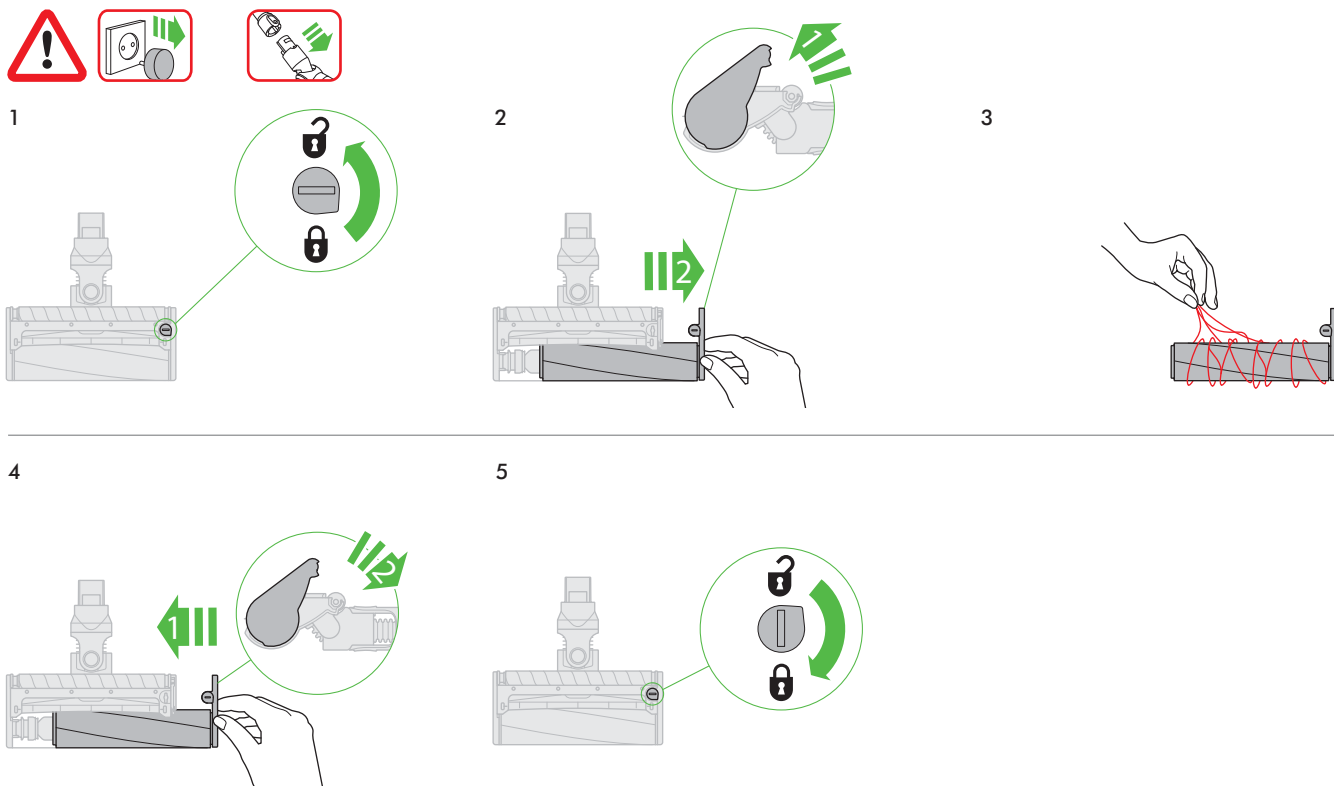
Обслуживание насадки с высоким крутящим моментом



Обслуживание насадки с мягким валиком: промыть валиков



Обслуживание насадки с мягким валиком: устранение засоров



Дополнительная информация

ПЕРЕД ПРОДОЛЖЕНИЕМ ОЗНАКОМЬТЕСЬ С ВАЖНЫМИ ИНСТРУКЦИЯМИ ПО ТЕХНИКЕ БЕЗОПАСНОСТИ В ДАННОМ РУКОВОДСТВЕ DYSON ПО ЭКСПЛУАТАЦИИ.

Установка настенного крепления

- Достаньте из упаковки док-станцию, зарядное устройство и инструкцию по установке.
- Выберите место для установки настенного крепления так, чтобы непосредственно за настенным креплением не было труб (газовых, водопроводных или вентиляционных), электрических кабелей, проводов и кабельных коробов.
- Не размещайте настенное крепление вблизи источников тепла, например у кухонной плиты и батарей отопления, а также избегайте попадания на него прямых солнечных лучей.
- Следуйте инструкции по установке.
- Прикрепите насадку до щелчка.
- Поместите устройство в настенное крепление.
- Подключите зарядное устройство к розетке электропитания. Включите (при необходимости) для зарядки аккумулятора.
- Перед каждым использованием и после него важно полностью зарядить устройство.

Настенное крепление следует устанавливать в соответствии с нормативной документацией и действующими законами/стандартами (может применяться как местное, так и государственное законодательство).

При установке настенного крепления компания Dyson рекомендует использовать защитную одежду, защитные очки и другие средства защиты.

Чистка пылесосом

- Убедитесь, что нижняя поверхность электрощетки или насадки чистая и на ней нет посторонних предметов, которые могут вызвать повреждения.
- Перед использованием пылесоса для уборки пола и ковров ознакомьтесь с рекомендациями производителя покрытий по их очистке.
- Щетка устройства может повредить некоторые виды ковровых покрытий и полов. Некоторые ковры распушаются, если их пылесосить с использованием электрощетки. В этом случае мы рекомендуем пылесосить без электрощетки и проконсультироваться у производителя покрытия.

Использование насадки с высоким крутящим моментом.

На насадке с высоким крутящим моментом есть переключатель силы прижатия к покрытию. Для выбора необходимого уровня силы присасывания передвиньте

переключатель, расположенный сверху в торцевой части насадки.

Максимальная сила прижатия для глубокой и тщательной очистки (+)

- Для уборки сильных загрязнений с твердых напольных покрытий и гладких поверхностей, а также глубокой очистки ковровых покрытий.

Сила прижатия для простой уборки мусора (▲)

- Для чистки пылесосом легко загрязненных напольных покрытий, ковров и твердых поверхностей.
- Для уборки крупного мусора, такого как орехи или сухой рис.

Режим для уборки деликатных напольных и ковровых с длинным ворсом покрытий (-)

- Подходит для уборки тонких или деликатных напольных покрытий, например, линолеума, паркета и винилового покрытия.
- Подходит для уборки коврового покрытия с длинным ворсом или любого другого покрытия, во время уборки которого вы можете столкнуться с сопротивлением.

Опустошение прозрачного контейнера

- Опустошайте контейнер, когда он заполнится до отметки MAX — не переполняйте контейнер. Не допускайте его переполнения. Использование устройства с контейнером, заполненным выше линии MAX, может привести к тому, что грязь попадет в фильтр, и потребуются дополнительное обслуживание устройства.
- Будьте осторожны, чтобы не нажать на кнопку включения, пока прозрачный контейнер открыт для вытряхивания пыли.
- Чтобы отсоединить трубу, нажмите красную кнопку фиксатора трубы и извлеките трубу из контейнера.
- Вытряхивание мусора:
 - Держите устройство так, чтобы контейнер находился внизу.
 - Нажмите до конца красную кнопку фиксатора контейнера.
 - Контейнер соскользнет вниз, очищая по ходу сетчатый экран.
 - Основание контейнера затем откроется.
 - Контейнер не откроется до тех пор, пока красная кнопка фиксатора контейнера не будет опущена до конца.

Чтобы снизить контакт с пылью и аллергенами при опустошении прозрачного контейнера, полностью поместите его в пакет для мусора и опустошите.

Осторожно доставайте прозрачный контейнер из пакета.

Плотно закройте пакет и утилизируйте с бытовыми отходами. Будьте осторожны, чтобы не нажать на кнопку включения, пока прозрачный контейнер открыт для вытряхивания пыли.

- Для закрытия прозрачного контейнера:
 - Продвиньте основание прозрачного контейнера вверх до щелчка.

Очистка прозрачного контейнера

При необходимости очистить прозрачный контейнер опустошите его, как показано в разделе «Опустошение прозрачного контейнера».

- Нажмите красную кнопку на направляющей контейнера, чтобы разблокировать контейнер и снять его с направляющей.
- Выполняйте очистку прозрачного контейнера только с помощью влажной ткани.
- Перед установкой дайте прозрачному контейнеру и уплотнителям полностью высохнуть.

- Для установки прозрачного контейнера на место выполните следующие действия:
- Установите основу на направляющую контейнера.
- Закройте прозрачный контейнер, продвинув основание прозрачного контейнера вверх до щелчка.

Прозрачный контейнер не предназначен для мытья в посудомоечной машине, и при его очистке не рекомендуется применять моющие и полирующие средства и освежители воздуха, поскольку они могут повредить устройство.

Устранение засорений

- Данное устройство оснащено автоматическим выключателем. Засорение какой-либо части может привести к автоматическому выключению устройства.
- При засорении работа электродвигателя станет прерывистой, а на ЖК-дисплее появится предупреждение о наличии засора.
- Перед устранением засорений дайте двигателю остыть.
- Будьте осторожны, чтобы не нажать на курок включения во время поиска засорений. Включение устройства в частично разобранном состоянии может стать причиной травмы.
- Устраните засорения и установите все компоненты устройства на место перед повторным использованием.
- При проверке на наличие засорений следите, чтобы не пораниться об острые предметы.
- Устранение засорений не входит в гарантийное обслуживание.
- Чтобы проверить наличие засорения в корпусе устройства, отсоедините прозрачный контейнер, следуя инструкциям в разделе о вытряхивании пыли из прозрачного контейнера, затем устраните засорение.
- Если не удается устранить засорение внутри насадки, может потребоваться извлечь вращающийся валик. Разблокируйте фиксатор с помощью монеты, сдвиньте вращающийся вал из насадки и устраните засорение. Установите вращающийся валик на место и надежно затяните фиксатор. Перед использованием устройства убедитесь, что вращающийся валик надежно зафиксирован.
- Насадка данного пылесоса имеет валик со щетиной из углеродного волокна. Будьте осторожны, касаясь ее руками. Это может вызвать незначительное раздражение кожи. Рекомендуется вымыть руки после контакта со щетиной валика насадки.

Промывка фильтра

Чтобы эксплуатационные характеристики устройства всегда были оптимальными, важно регулярно обслуживать фильтр и проверять наличие засоров. Если необходимо промыть фильтр, на ЖК-дисплее появится оповещение. Рекомендуется мыть фильтр не реже одного раза в месяц или после оповещения устройством.

- Снимите фильтр, повернув его против часовой стрелки. Осторожно вытяните его из устройства.
- Осторожно постучите по фильтру, чтобы стряхнуть с него пыль и мусор перед промывкой.
- Промывайте фильтр только в холодной воде.
- Сначала промойте гофрированный элемент фильтра; удерживайте фильтр под струей холодной воды, повернув его пористым элементом вниз, чтобы вода лилась на гофрированный фильтр.
- Затем промойте пористый элемент фильтра; удерживайте фильтр под струей холодной воды, повернув его пористый элементом вниз, чтобы грязная вода не испачкала гофрированный элемент. Промывайте пористый элемент холодной водой с внутренней и наружной стороны и осторожно отжимайте пористый элемент для удаления грязи.
- Продолжайте промывать, пока вода не станет прозрачной.
- Осторожно потрясите фильтр, чтобы стряхнуть воду, и положите его пористым элементом вверх, чтобы стекли остатки воды.
- Оставьте фильтр как минимум на 24 часа в сухом месте с хорошей вентиляцией до полного высыхания.
- Убедитесь, что фильтр полностью высох.
- Чтобы установить фильтр на место, вставьте его в корпус устройства и поверните по часовой стрелке до фиксации.

При уборке мелкой пыли или при частом использовании режима «Boost» (Турбо) может потребоваться чаще промывать фильтр.

Не мойте какие-либо компоненты устройства в посудомоечной или стиральной машине, не сушите в сушильном барабане, духовке, микроволновой печи или возле открытого огня.

Уход за насадкой с высоким крутящим моментом

- Переверните электрошпатель так, чтобы ее нижняя часть была обращена к вам. С помощью монеты поверните фиксатор на четверть оборота против часовой стрелки, чтобы он защелкнулся в положении разблокировки.
- Выдвиньте вращающийся валик из насадки.
- Удалите волосы, ковровые волокна или другой мусор с вращающегося валика.
- Установите вращающийся валик в насадку.
- Поверните заглушку на четверть оборота, пока она не встанет в заблокированное положение.

Уход за насадкой с мягким валиком

- Переверните электрошпатель так, чтобы ее нижняя часть была обращена к вам. С помощью монеты поверните фиксатор на четверть оборота против часовой стрелки, чтобы он защелкнулся в положении разблокировки.
- Поверните заглушку в положение открытия. Осторожно сдвиньте большой валик с привода электрошпателя.
- Снимите заглушку с большого валика.
- Не мойте заглушку.
- Снимите маленький валик с насадки.
- Держите валики под струей воды и осторожно протирайте для удаления каких-либо волокон и грязи.
- Поставьте оба валика вертикально. Убедитесь, что большой валик стоит вертикально, как показано. Оставьте их сохнуть по крайней мере на 24 часа.
- Перед установкой на место убедитесь, что валики полностью высохли.
- Установите маленький валик на место и убедитесь, что он зафиксирован.
- Установите заглушку на большой валик.
- Снова установите большой валик на привод электрошпателя. Поверните заглушку в закрытое положение.
- Заблокируйте фиксатор, повернув его на четверть оборота по часовой стрелке. Убедитесь, что фиксатор полностью повернут и валики надежно закреплены.

Зарядка и хранение

- Ваше устройство не будет работать или заряжаться, если температура окружающей среды ниже 5 °C (41 °F). Таким образом обеспечивается защита электродвигателя и аккумуляторной батареи. Рекомендуемый диапазон температуры для хранения, эксплуатации и зарядки устройства: 18–28 °C (64–82 °F).
- Для продления срока службы аккумуляторной батареи, рекомендуется не производить зарядку сразу после полной разрядки аккумулятора. Дайте аккумулятору остыть в течение нескольких минут, прежде чем вновь заряжать его.
- Не прижимайте аккумулятор к поверхностям во время использования устройства. Это позволит избежать перегрева и увеличить срок службы аккумулятора.

Правила техники безопасности по эксплуатации аккумуляторов

- Если аккумулятор требует замены, обратитесь в службу поддержки клиентов Dyson.
- Для зарядки этого устройства Dyson используйте только зарядное устройство Dyson. Используйте только оригинальные батареи Dyson, так батареи другого типа могут взорваться, что приведет к травмам и повреждениям. Если необходимо заменить какую-либо деталь, используйте только ее артикул Dyson, указанный в конце раздела «Дополнительная информация».



Предостережение

При неправильном обращении аккумуляторы, используемые в данном устройстве, могут представлять опасность вследствие возгорания или получения химического ожога. Не пытайтесь закоротить контакты и не нагревайте аккумуляторы до температуры выше 60 °C (140 °F). Храните вдали от детей. Не разбрызгайте и не бросайте в огонь.

Информация по утилизации

- Устройство компании Dyson производится из высококачественных материалов, допускающих переработку. По возможности сдавайте устройство на переработку.
- Перед утилизацией элемент питания необходимо извлечь из устройства.
- Утилизация или переработка элементов питания должна производиться в соответствии с местными предписаниями или постановлениями.
- Утилизацию отработанного фильтра необходимо проводить в соответствии с местными законами и нормативами.
- Такая маркировка означает, что данное устройство не должно утилизироваться вместе с бытовыми отходами на всей территории ЕС. Во избежание загрязнения окружающей среды или причинения вреда здоровью людей из-за неконтролируемой утилизации отходов отнесите ответственно к переработке отходов, чтобы обеспечить экологически безопасное повторное использование материальных ресурсов. Для передачи устройства на утилизацию воспользуйтесь системами возврата и сбора отходов или обратитесь к розничному продавцу, у которого оно было приобретено. Продавец сможет обеспечить экологически безопасную переработку устройства.
- Аккумулятор должен быть снят для отдельной переработки.

Ограниченная 2-летняя гарантия

Условия 2-летней ограниченной гарантии Dyson изложены ниже. Информация об адресе гарантийной организации Dyson для вашей страны изложена в другом месте данного документа – см. таблицу, в которой приведены эти данные.

Что входит в гарантию

- Ремонт или замена устройства Dyson (по решению Dyson) в случае отказа устройства в работе по причине заводского брака в течение 2 лет с момента покупки или доставки (если к моменту ремонта/замены отдельные запчасти не производятся, Dyson заменит бракованные части на функциональные).
- Если это устройство было продано за пределами ЕС, данная гарантия будет действительна, только если устройство используется в стране, в которой оно было продано.
- Если устройство было продано в пределах ЕС, данная гарантия будет действительна только в следующих случаях: (i) если устройство используется в той стране, в которой оно было продано или (ii) если устройство используется в Австрии, Бельгии, Дании, Финляндии, Франции, Германии, Ирландии, Италии, Нидерландах, Норвегии, Польше, Испании, Швеции, Швейцарии или Великобритании и в этой стране доступна в продаже такая же модель с тем же самым номинальным напряжением.

Что не входит в гарантию

Компания Dyson не гарантирует ремонт или замену устройств, дефекты которых появились в результате:

- Случайного повреждения и неисправностей, вызванных небрежной эксплуатацией или обращением, ненадлежащим использованием, халатностью, неосторожностью, эксплуатацией или обращением с устройством, не предусмотренными данным руководством по эксплуатации Dyson;
- Использования устройства для каких-либо нужд, отличных от обычных хозяйственно-бытовых целей;
- Использования компонентов, установленных не в соответствии с инструкциями компании Dyson;
- Использования деталей и компонентов, не являющихся оригинальными запчастями Dyson;
- Неправильной установки (за исключением случаев, когда установка выполнялась специалистами Dyson);
- Работ по ремонту или изменению конструкции, производимых не компанией Dyson или не ее уполномоченными агентами;
- Устранение засоров — подробные инструкции по поиску и устранению засоров можно найти в руководстве пользователя Dyson.
- Нормального физического износа (например, предохранителей, щетины на валиках и т. д.);
- Использования устройства для уборки щебня, золы, штукатурки;
- Сокращения времени разряда батареи из-за срока службы или условий эксплуатации (где применимо).

По вопросам относительно содержания гарантии обращайтесь в службу поддержки клиентов Dyson.

Информация о гарантии

- Гарантия предоставляется с момента покупки устройства (или с даты доставки, если доставка произведена позже).

- Мы рекомендуем предоставить подтверждающие документы (оригиналы и копии) на доставку/покупку устройства до начала каких-либо работ с устройством Dyson. Без этих документов все выполненные ремонтные работы подлежат оплате. Сохраняйте документы о получении или доставке устройства.
- Все работы будут произведены компанией Dyson или ее авторизованными представителями.
- Все компоненты устройства, которые заменяются в процессе работ на новые, становятся собственностью компании Dyson.
- Ремонт или замена вашего устройства Dyson по гарантии не продлевают гарантийный срок, если это не определяется местным законодательством в стране покупки.
- Гарантия предоставляет преимущества, которые являются дополнительными и не влияют на ваши законные права как потребителя, и будет применяться независимо от того, приобретен ли ваш продукт непосредственно у компании Dyson или у третьей стороны.

Важная информация о защите данных


При регистрации устройства Dyson:

- Вам необходимо предоставить нам основную контактную информацию для регистрации вашего устройства и разрешения нам выполнять гарантийные обязательства.
- После регистрации вы сможете выбрать, разрешить нам обращаться к вам или нет. Если вы дадите согласие на обращение к вам от имени компании Dyson, то будете получать информацию о специальных предложениях, а также новости о новых разработках нашей компании.
- Мы никогда не передаем вашу информацию сторонним лицам или организациям и используем информацию, которую вы нам предоставили, как указано в нашей политике конфиденциальности, которая доступна на нашем веб-сайте по адресу: privacy.dyson.com

Артикул Dyson

Артикул батареи Dyson: 355983

Артикул зарядного устройства Dyson: 217160/ 270576/ 351103

<p>Наименование изделия: Пылесос беспроводной Dyson V11 Модель: SV17</p>
<p>Напряжение питания: 220 Вольт Частота: 50-60 Гц Мощность потребляемая: 610 Вт.</p> <p>Пожалуйста, обратите внимание: Мелкие детали могут отличаться от показанных.</p>
<p>Срок службы изделия: 7 лет. Срок гарантии: 2 года.</p>
<p>Нами приложены все возможные усилия, чтобы избежать любых ошибок и обеспечить точность и надежность информации, изложенной в настоящем руководстве. Однако мы не даем полной гарантии отсутствия ошибок, которые не были обнаружены и исправлены до выхода руководства в печать. Указанные особенности и технические параметры изделия могут отличаться от реальных.</p>
<p>Местонахождение организации, производящей ремонт и техническое обслуживание: г. Москва, ул. Воронцовская, д.20.</p>
<p>Страна производства указана в табличке на обороте руководства. Адрес изготовителя: Дайсон Технолоджи Лимитед., Тетбри Хил, Малмсбери, Уилтшир, Англия, SN160РР Импортёр и организация, уполномоченная изготовителем на принятие претензий: ООО Дайсон, 119048, г. Москва ул. Усачева, д. 35А, тел.: +7 499 530 12 12</p>
<p>Для информационной поддержки: help@dyson.ru, тел.: 8 800 100 100 2 (звонок по России бесплатный) с 9:00 до 21:00 (кроме гос. праздников)</p>
<p>Определение даты производства по серийному номеру: Первая латинская буква в восьмизначном блоке символов определяет год производства: А - 2009, В - 2010, С - 2011, D - 2012, E - 2013 и т.д. по возрастанию в соответствии с английским алфавитом. Следующая латинская буква в диапазоне от А до N (за исключением букв I и L – они не используются) определяет месяц изготовления: А – январь, В – февраль, С – март, D – апрель, E – май, F – июнь, G – июль, H – август, J – сентябрь, K – октябрь, M – ноябрь, N – декабрь.</p>
<p>Товар соответствует требованиям Технических регламентов Таможенного союза "О безопасности низковольтного оборудования" (ТР ТС 004/2011) и "Электромагнитной совместимости технических средств" (ТР ТС 020/2011), о чем свидетельствуют соответствующие сертификаты, а также маркировка товара единым знаком обращения продукции на рынке государств - членов Таможенного союза.</p>


SI

Hvala, da ste se odločili za nakup brezžičnega sesalnika Dyson

Aktivacija vaše garancije

Naša skrb za aparate se ne konča, ko jih kupite.

Po registraciji brezplačne 2-letne garancije za vašo napravo Dyson skladno z določili garancije velja kritje za nadomestne dele in popravila (brez filtrov) za obdobje 2 let od datuma nakupa.

Serijsko številko najdete na napisni ploščici na dnu naprave.

Zapišite si serijsko številko za poznejšo uporabo.

Za ponazoritev.



Tudi po izteku garancijskega obdobja vam bomo na voljo za pomoč.

Brezplačni deli in delovne ure družbe Dyson

Zamenjava brez zapletov

Strokovno svetovanje. 7 dni na teden

Videovadnice in uporabni nasveti

Kako vam lahko pomagamo?

Odpravite težavo

Nasveti in navodila

Več o Dysonovi tehnologiji in drugih napravah Dyson

Po spletu::

www.dyson.si

Telefon:

386 4 537 66 00

Dysonova pomoč strankam

Če imate vprašanja o brezžičnem sesalniku Dyson, pokličite Dysonovo številko za pomoč uporabnikom (imejte pripravljeno serijsko številko ter podatke o lokaciji in datumu nakupa naprave) ali nam pišite prek spletnega mesta Dyson.

POMEMBNA VARNOSTNA NAVODILA

PRED UPORABO TE NAPRAVE PREBERITE VSA NAVODILA IN OPOZORILA V TEM PRIROČNIKU ZA UPORABO IN NA NAPRAVI

Pri uporabi električne naprave upoštevajte osnovne varnostne ukrepe, vključno z naslednjimi:

OPOZORILO

Ta opozorila veljajo za napravo ter za vse pripomočke, nastavke, polnilnike in omrežne vmesnike, kjer je to primerno.

ZA PREPREČITEV TVEGANJA POŽARA, ELEKTRIČNEGA UDARA ALI POŠKODBE:

1. To napravo Dyson smejo uporabljati otroci od starosti 8 let dalje ali osebe z omejenimi fizičnimi, čutnimi ali intelektualnimi sposobnostmi oziroma osebe brez izkušenj ali znanja le pod nadzorom ali po navodilih odgovorne osebe glede varne uporabe naprave in s tem povezanih nevarnosti. Čiščenja in uporabniškega vzdrževanja otroci ne smejo opravljati brez nadzora.
2. Naprava ni igrača. Ko jo uporabljajo majhni otroci, jih vedno nadzorujte. Otroke je treba nadzorovati, da se ne bi igrali z napravo.
3. Uporabljajte samo na načine, opisane v Dysonovem uporabniškem priročniku. Ne izvajajte vzdrževalnih del ali popravil, razen tistih, ki so prikazana v tem priročniku ali ki vam jih svetuje strokovnjak Dysonove telefonske linije za pomoč uporabnikom.
4. Naprava je primerna za uporabo SAMO v suhem okolju. Ne uporabljajte je na prostem ali na mokrih površinah.
5. Nobenega dela polnilnika ali naprave se ne dotikajte z mokrimi rokami.
6. Naprave ne uporabljajte, če je poškodovan polnilnik ali kabel.
7. Če naprava ne deluje pravilno, če je utrpela močan udarec, je padla na tla, je bila poškodovana, ste jo pustili na prostem ali je padla v vodo, naprave ne uporabljajte in pokličite Dysonovo telefonsko linijo za pomoč uporabnikom.
8. Če potrebujete servis ali popravilo, pokličite Dysonovo telefonsko linijo za pomoč uporabnikom. Naprave ne razstavljajte, saj lahko nepravilno vnovično sestavljanje povzroči električni udar ali požar.
9. Kabla ne raztegujte in ga ne obremenjujte. Kabla ne približujte ogretim površinam. Kabla ne zapirajte z vrati in ga ne vlecite okrog ostrih robov ali vogalov. Kabel razporedite zunaj delovnega območja in tja, kjer nanj ne boste stopili ali se obenj spotaknili. Ne vozite čez kabel.
10. Ni primerna za sesanje vode.
11. Ne uporabljajte za sesanje vnetljivih ali eksplozivnih tekočin, kot je na primer bencin ali ne uporabljajte na območjih, kjer so lahko prisotni.
12. Ne sesajte gorečih ali kadečih se predmetov, kot so cigarete, vžigalice ali vroč pepel.
13. Pazite, da lasje, široka oblačila, prsti ali drugi deli telesa ne pridejo v odprtine ali gibljive dele, kot je krtača. Ne usmerjajte cevi ali nastavka proti očem ali ušesom ali jih dajajte v usta.
14. V odprtine ne vstavljajte nobenih predmetov. Ne uporabljajte naprave z zamašenimi odprtinami; redno čistite prah, vlakna, dlake in vse drugo, kar lahko zmanjša pretok zraka.
15. Uporabljajte le z Dysonovimi nastavki in pripomočki.
16. Ne uporabljajte brez nameščenega zbiralnika smeti in filtrov.
17. Če naprave dalj časa ne uporabljate, izključite polnilnik.
18. Pri uporabi na stopnicah bodite še zlasti previdni.
19. Če želite preprečiti nenameren vklop naprave, se z rokami in prsti ne približujte gumbu za vklop, dokler niste pripravljeni na sesanje. Zlasti bodite previdni pri dvigovanju ali prenašanju naprave. Če napravo prenašate s prstom na gumbu za vklop, lahko pride do nesreče.
20. Naprave ne nameščajte, polnite ali uporabljajte na prostem, v kopalnici ali v oddaljenosti 3 m od bazena. Prav tako je ne uporabljajte na mokrih površinah in je ne izpostavljajte vlagi, dežju ali snegu.
21. Pri odstranjevanju ali zamenjavi motorne krtače bodite previdni, da ne pritisnete gumba za vklop, dokler čistilna glava ni znova sestavljena.
22. Ne uporabljajte baterijskega sklopa ali naprave, če sta poškodovana ali spremenjena. Poškodovane ali spremenjene baterije lahko delujejo nepredvidljivo in povzročijo požar, eksplozijo ali poškodbe. Baterijskega sklopa ali naprave ne izpostavljajte odprtemu ognju oziroma visokim temperaturam. Izpostavljanje ognju oziroma temperaturam nad 60 °C (140 °F) lahko povzroči eksplozijo.

23. Za polnjenje tega Dysonovega aparata uporabljajte samo polnilec Dyson. Uporabljajte samo originalne baterije Dyson, saj lahko druge vrste baterij eksplodirajo in povzročijo telesne poškodbe in materialno škodo.
24. Pred čiščenjem, vzdrževanjem ali shranjevanjem aparata za dlje časa odklopite baterijo iz aparata.
25. Kadar ne uporabljate baterije, jo hranite stran od drugih kovinskih predmetov, kot so sponke za papir, kovanci, ključi, žblji, vijaki ali drugi majhni kovinski predmeti, ki bi lahko pola povezali med seboj. Kratki stik polov baterije lahko povzroči opekline ali požar.
26. Baterijske pakete morate odstraniti iz aparata in jih varno zavreči v skladu z lokalnimi odloki ali predpisi.
27. Baterijski vložek je zatesnjen in v običajnih okoliščinah ne predstavlja nobene nevarnosti. V malo verjetnem primeru, da bi iz baterijskega vložka začela iztekati tekočina, se tekočine ne dotikajte, saj lahko povzroči draženje ali opekline, in upoštevajte naslednje varnostne ukrepe:
- Ob stiku s kožo lahko povzroči draženje. Umijte z milom in vodo.
 - Ob vdihavanju lahko povzroči draženje dihalnih poti. Pojdite na svež zrak in poiščite zdravniško pomoč.
 - Če pride v oči, lahko povzroči draženje. Oči takoj temeljito izpirajte z vodo najmanj 15 minut. Poiščite zdravniško pomoč.
 - Odstranjevanje – nosite rokavice in baterijski vložek nemudoma odstranite skladno z lokalnimi predpisi.
28. Upoštevajte vsa navodila za polnjenje in ne polnite akumulatorja ali aparata zunaj temperaturnega območja, navedenega v navodilih. Polnjenje, ki je nepravilno ali pri temperaturi zunaj določenega območja lahko poškoduje baterijo in poveča nevarnost požara.

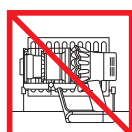
29. NEVARNOST POŽARA – Izdelka ne polagajte na ali v bližino štedilnika ali katere koli vroče površine; izdelka ne poskušajte sežgati, tudi če je hudo poškodovan. Baterija se lahko vname ali eksplodira.
30. POŽARNO OPOZORILO - Ne uporabljajte dišav ali dišečih izdelkov s filtrom te naprave. Znano je, da so kemikalije v teh izdelkih vnetljive in lahko povzročijo požar.

PREBERITE IN SHRANITE TA NAVODILA

Naprava Dyson je namenjena samo za domačo uporabo.



Ne uporabljajte v bližini odprtega ognja.



Ne hranite v bližini virov toplote.



Ne sesajte vode ali drugih tekočin.



Ne sesajte gorečih predmetov.

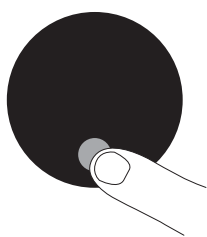


Ko napravo uporabljate, ne polagajte rok v bližino krtače.



Ne polagajte na ali v bližino štedilnika.

Zaslon

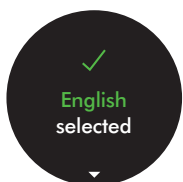


Gumb za izbiranje

Z gumbom za izbiranje lahko upravljate nastavitve naprave.

Za vstop v meni z nastavitvami pritisnite in držite gumb, dokler se ne pojavi zaslon menija. Tapnite za pomikanje po možnostih.

Spreminjanje jezika



Če želite spremeniti jezik, upoštevajte navodila postopka nastavitve jezika.

Spreminjanje nastavitve opozorila



Tapnite, da se pomaknete po meniju z nastavitvami. Izberite možnost »Alerts (Opozorila)«.

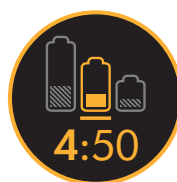
S pomikanjem izberite vklop ali izklop in držite gumb, dokler se odštevanje ne konča in se na zaslonu prikaže kljukica.

Če želite preklicati izbiro, spustite gumb med odštevanjem.

Izhod iz menija nastavitvev

Če želite zapreti meni nastavitvev, tapnite za pomikanje po meniju. Izberite »Exit menu (Zapusti meni)«.

Skoraj prazna baterija



Naprava bo trikrat utripnila, na zaslonu pa se bo pojavilo opozorilo za skoraj prazno baterijo, ki vas opozarja, da jo morate napolniti.

Ko je baterija prazna, se na zaslonu prikaže ikona končnega opozorila.

Stanje baterije



Za kar najboljše delovanje in življenjsko dobo baterije uporabite način Eco ali Auto/Med.

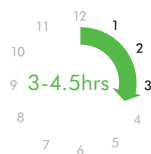
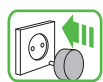
Opozorila

Ko naprava potrebuje vašo pozornost, bo prikazano opozorilo.

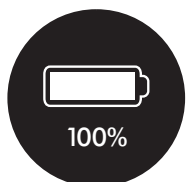
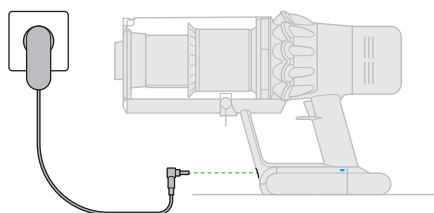
Ikona filtra vas bo opozorila, da filter ni pravilno nameščen ali da ga morate očistiti.

Ikona blokade vas bo opozorila, da morate odstraniti blokado v napravi.

Polnjenje in shranjevanje naprave



Pred prvo uporabo in po vsakem čiščenju je treba novi stroj obvezno popolnoma napolniti. To je pomembno, ker se baterija in algoritem nadzornega sistema sčasoma »učita« in s popolnim polnjenjem prispevata k natančnejšemu izračunu preostalega časa delovanja.



Napravo priključite neposredno na polnilnik ali jo postavite v priključno postajo.

Modri lučki LED (po ena na vsaki strani baterije) bosta med polnjenjem utripali.

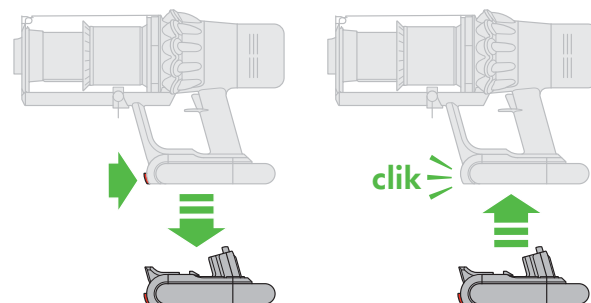
Ko bo baterija napolnjena, bosta obe lučki LED 5 sekund svetili, nato pa ugasnili.

Baterija je napolnjena, ko je za stanje baterije na zaslonu prikazano 100 %.

Aparat ne deluje, če je temperatura okolice nižja od 5°C (41°F). Ta funkcija ščiti motor in baterijo. Priporočeno temperaturno območje za shranjevanje, uporabo in polnjenje vašega aparata je med 18 °C (64 °F) in 28 °C (82°F).

Zamenjava baterije

Če imate dodatne baterije, priporočamo, da baterije redno menjujete in tako zagotovite pravilno delovanje baterije.



Če želite odstraniti baterijo
Z dlanjo podprite baterijo na spodnjem delu.

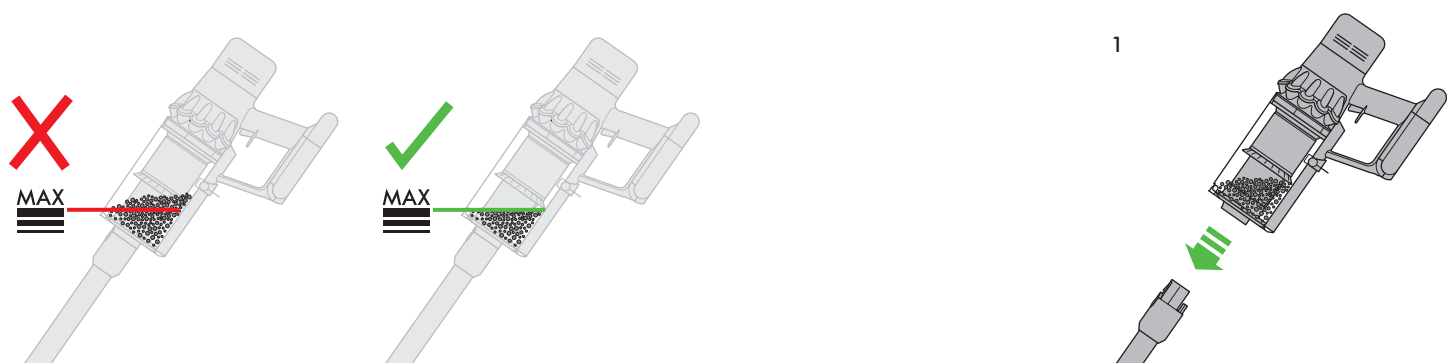
Pritisnite gumb za sprostitev baterije in potisnite baterijo z ročaja.

Baterijo namestite v polnilnik.

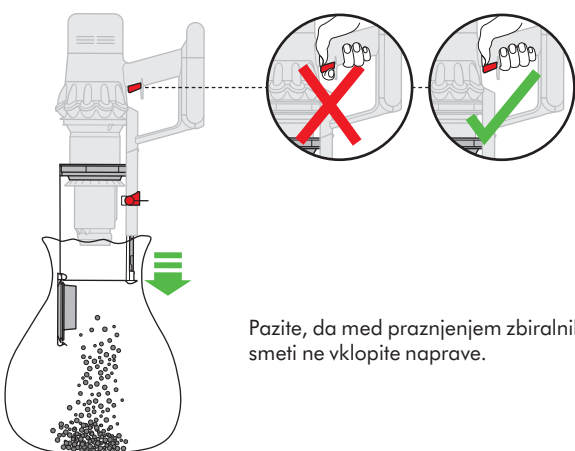
Če želite namestiti baterijo

Potisnite baterijo na ročaj, da se varno zaskoči na mesto.

Praznjenje zbiralnika smeti

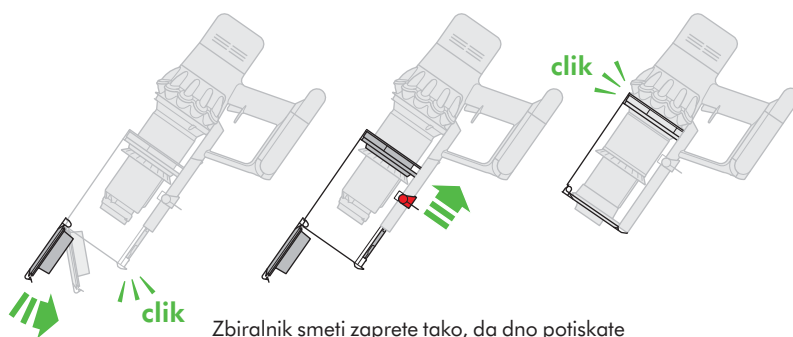


2



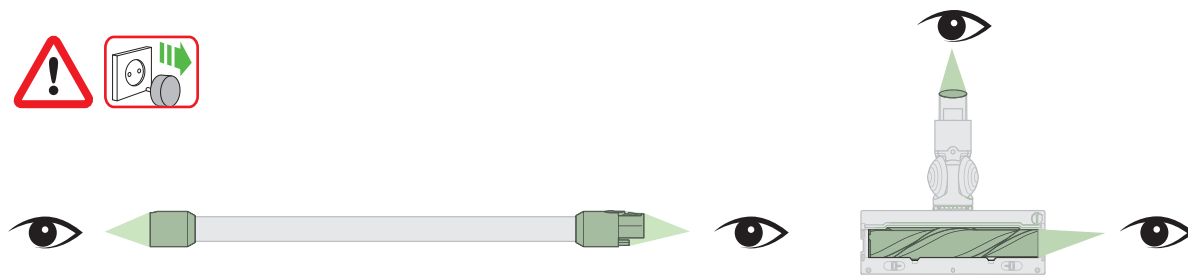
Pazite, da med praznjenjem zbiralnika smeti ne vklopite naprave.

3

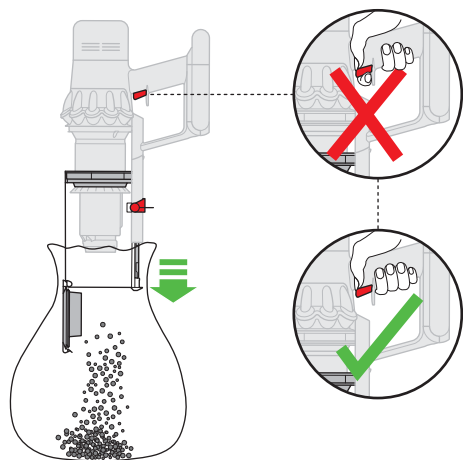


Zbiralnik smeti zaprete tako, da dno potiskate navzgor, dokler se zbiralnik in dno ne zaskočita.

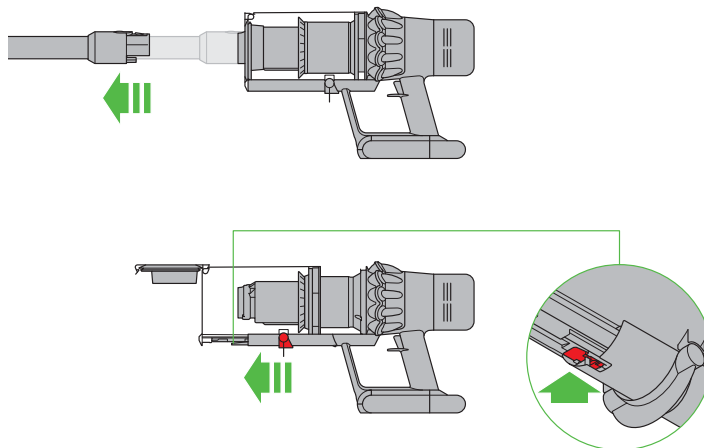
Iskanje blokad



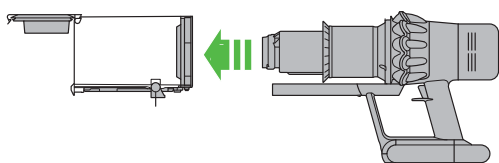
1



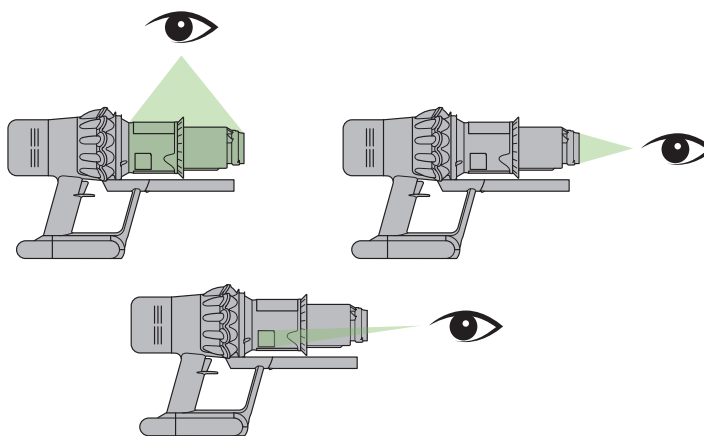
2



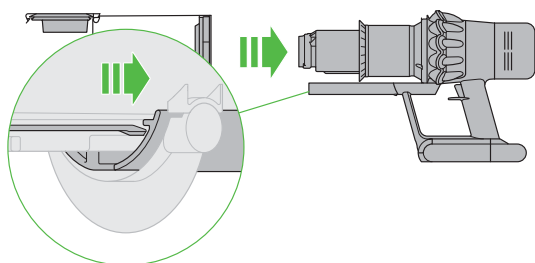
3



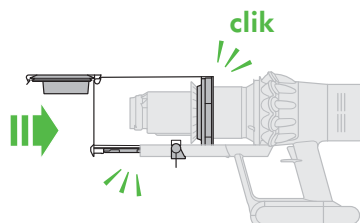
4



5

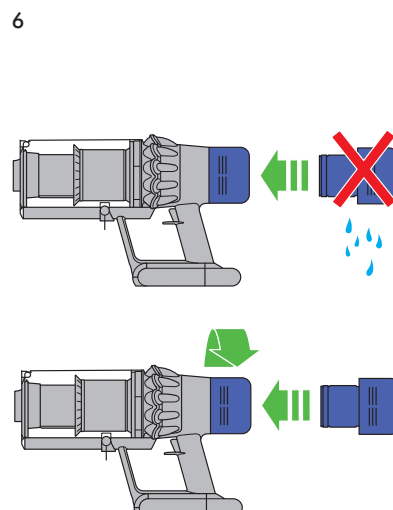
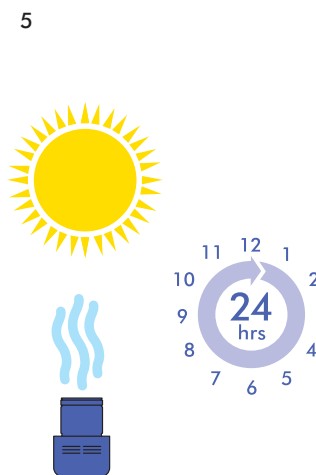
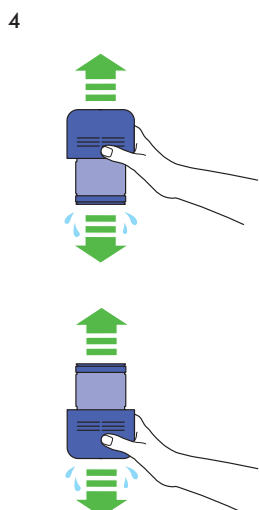
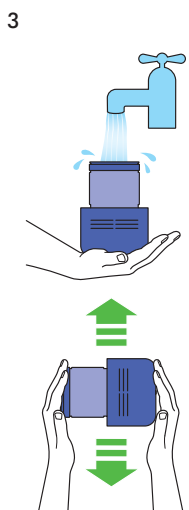
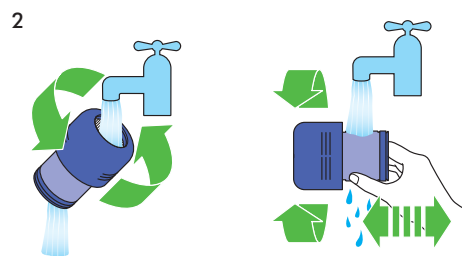
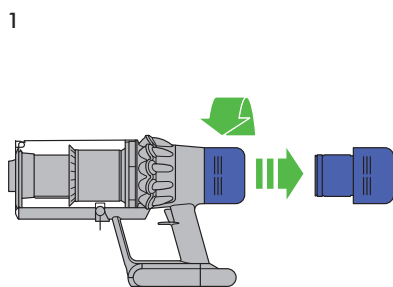
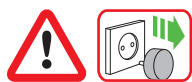


6

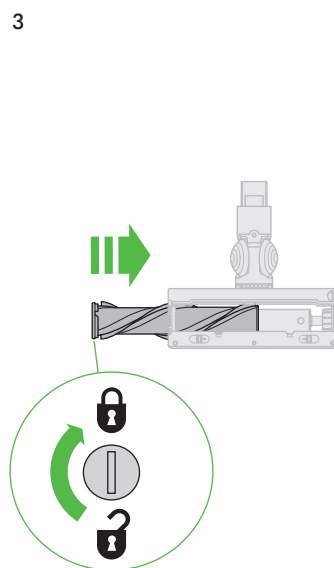
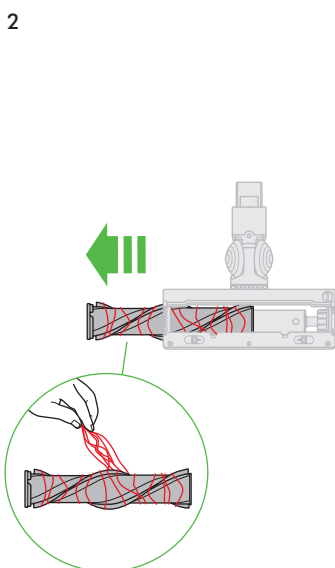
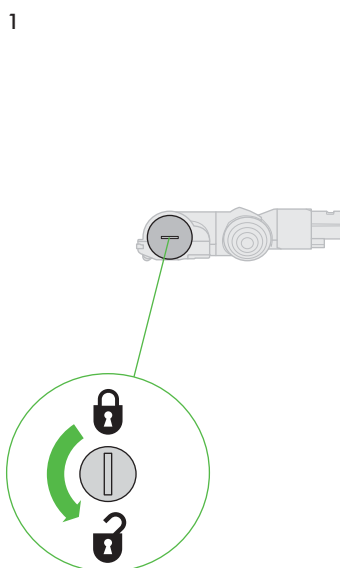


Zbiralnik smeti zaprete tako, da dno potiskate navzgor, dokler se zbiralnik in dno ne zaskočita.

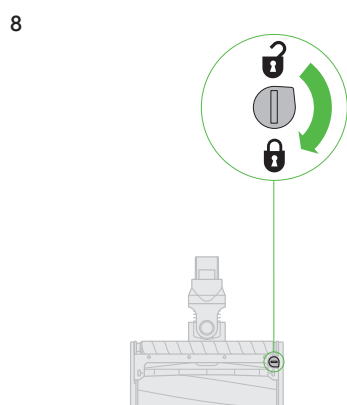
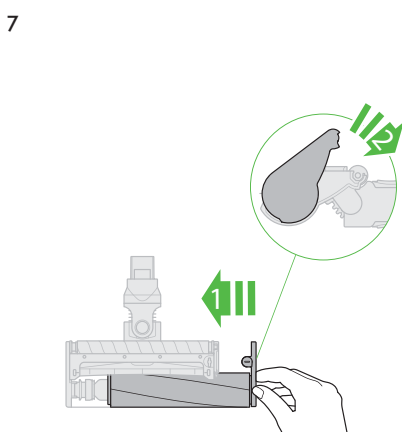
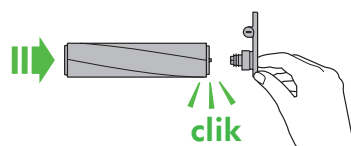
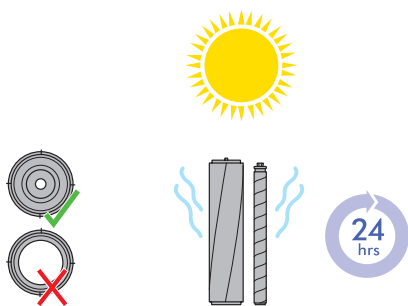
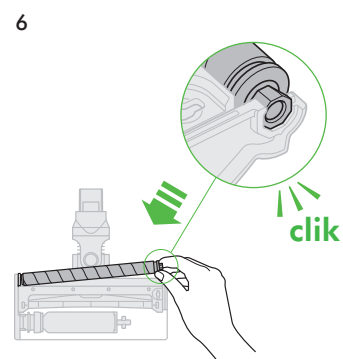
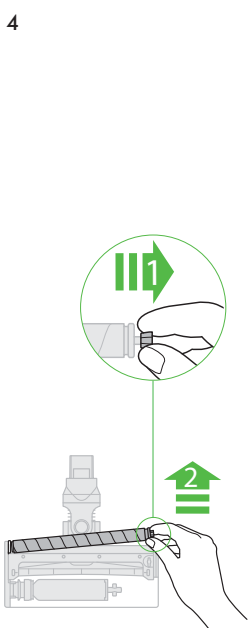
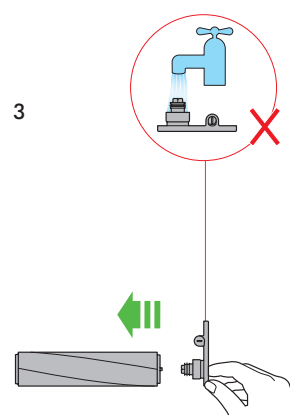
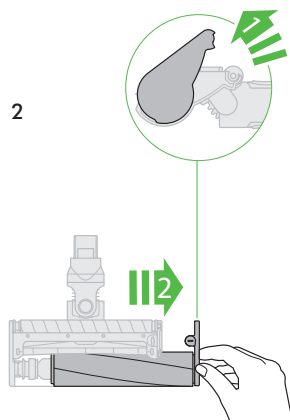
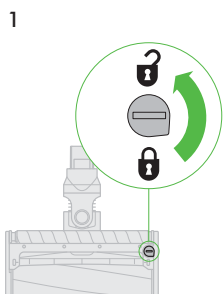
Čiščenje filtra



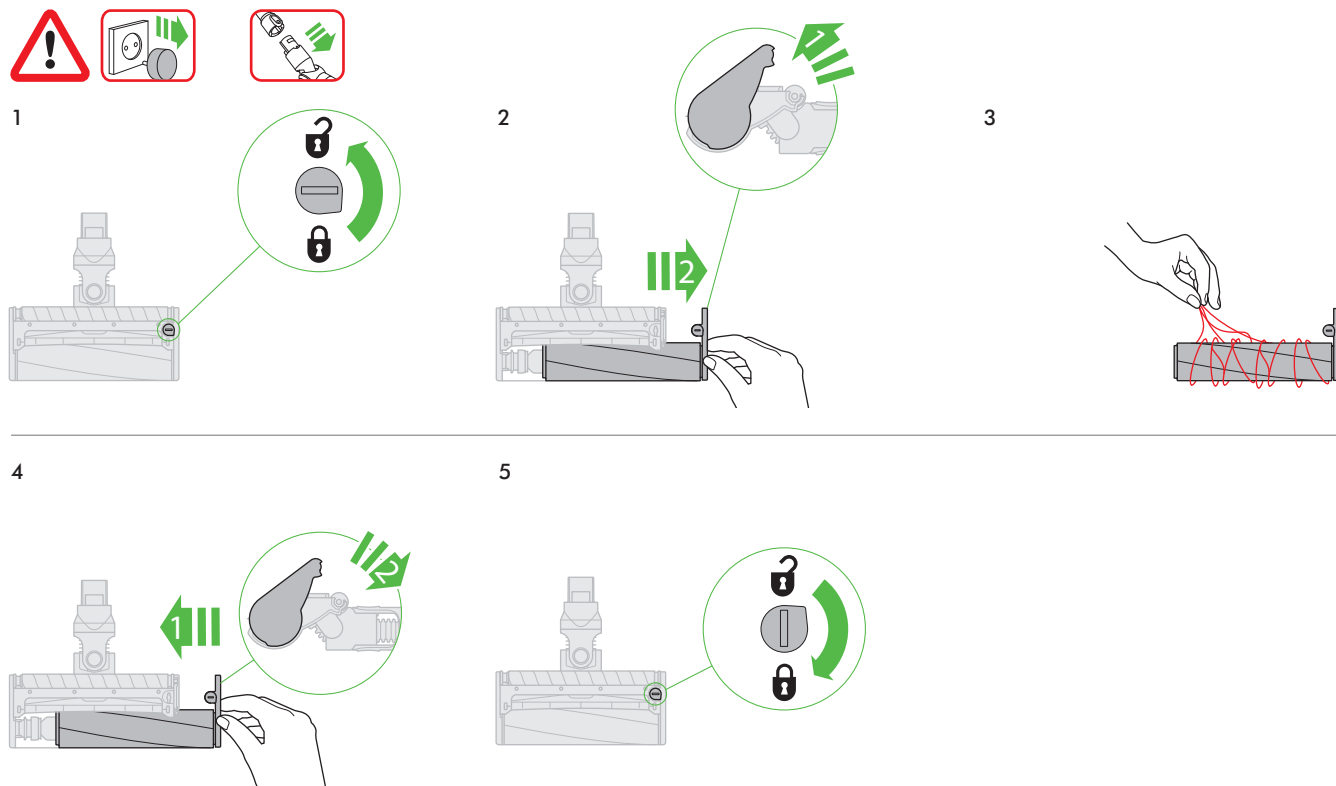
Vzdrževanje čistilne glave z visokim navorom



Vzdrževanje čistilne glave valjaste krtačke – pranje motornih krtač



Vzdrževanje čistilne glave valjaste krtačke – odpravljanje blokad



Dodatne informacije

Pred nadaljevanjem preberite »Pomembna varnostna navodila« v tem priročniku za uporabo sistema Dyson.

Namestitev priklopne postaje

- Iz embalaže vzemite priklopno postajo, polnilnik in priročnik za namestitev.
- Določite mesto za priklopno postajo. Neposredno za mestom namestitve ne smejo biti cevi (za plin, vodo ali zrak), električni kabli, žice ali kanali prezračevalnih sistemov.
- Priklopne postaje ne postavite v bližino virov toplote, kot so štedilnik, radiator ali neposredna sončna svetloba.
- Upoštevajte navodila v priročniku za namestitev.
- Priključke namestite na ustrezna mesta.
- Napravo postavite v priklopno postajo.
- Polnilnik priključite v električno napajanje. Po potrebi vklopite napravo, da napolnite baterijo.
- Pomembno je, da popolnoma napolnite vaš stroj pred prvo uporabo in po vsaki uporabi.

Priklopna postaja mora biti pritrjena skladno z veljavnimi predpisi in lokalnimi standardi/kodeksi (državnimi in lokalnimi zakoni).

Dyson priporoča, da med nameščanjem priklopne postaje nosite zaščitna oblačila, očala in druga zaščitna sredstva.

Vakuumsko sesanje

- Preverite, ali je spodnja stran glave sesalnika oziroma orodja čista in brez tujkov, ki bi lahko poškodovali napravo.
- Pred sesanjem tal, debelih preprog in preprog preverite proizvajalčeva priporočena navodila za čiščenje.
- Motorna krtača naprave lahko poškoduje nekatere vrste preprog in površin. Nekatere preproge se pri uporabi vrteče krtače lahko scefrajo. V tem primeru priporočamo, da jih sesate brez motoriziranega nastavka za tla in se posvetujete s proizvajalcem preprog.

Čistilna glava z visokim navorom – drsnik za upravljanje sesanja

Čistilna glava z visokim navorom ima drsnik za upravljanje sesanja čistilne glave. Za izbiro ustreznega načina sesanja premaknite drsnik na vrhu čistilne glave.

Najvišji sesalni tlak v prahu in ostankih (+)

- Za sesanje trajnih in trdih talnih oblog ter zelo umazanih preprog.

Sesanje prahu in ostankov (▲)

- Za sesanje prahu na rahlo umazanih preprogah in trdih talnih oblogah.
- Za sesanje velikih ostankov, kot so arašidi ali riž.

Sesanje za globoke in občutljive talne obloge (-)

- Za sesanje globokih preprog ali preprog in vseh talnih oblog, na katerih lahko naletite na večjo trdovratnost.
- Za sesanje rahlo umazanih tal, vključno z občutljivimi tlemi, kot so vinil, parket in linolej.

Praznjenje zbiralnika smeti

- Izpraznite takoj, ko umazanija doseže nivo oznake MAX – ne prenapolnite. Če napravo uporabljate, ko umazanija preseže nivo oznake MAX, lahko umazanija zaide v filter in posledično bo potrebno pogostejše vzdrževanje.
- Pazite, da med praznjenjem zbiralnika smeti ne vklopite naprave.
- Odstranite cevni podaljšek, tako da pritisnete rdeči gumb za izmet cevnega podaljška, ki ga nato potegnete iz zbiralnika smeti.
- Postopek za sprostitve umazanje:
 - Napravo držite tako, da je zbiralnik smeti usmerjen navzdol.
 - Močno pritisnite rdeči gumb za sprostitve zbiralnika smeti.
 - Zbiralnik bo zdrsnil navzdol in spotoma očistil okrov. Dno zbiralnika se bo odprlo.
 - Spodnji pokrov se ne bo odprl, če rdeči gumb ni popolnoma potisnjen navzdol

Da med praznjenjem zmanjšate stik s prahom/alergeni, zaprite zbiralnik smeti tesno v plastično vrečko in ga izpraznite.

Pazljivo odstranite enoto zbiralnika smeti od vrečke.

Vrečko tesno zaprite in odstranite kot običajno.

Pazite, da med praznjenjem zbiralnika smeti ne vklopite naprave.

- Zapiranje praznega zbiralnika:

- Zbiralnik smeti zaprete tako, da dno potiskate navzgor, dokler se zbiralnik in dno ne zaskočita.

Čiščenje zbiralnika smeti (izbirno)

Če je treba očistiti zbiralnik smeti:

- Upoštevajte navodila v razdelku »Praznjenje zbiralnika smeti«.
 - Pritisnite rdeči gumb na vodilu zbiralnika, da zbiralnik sprostite, nato pa ga potisnite z vodila.
 - Zbiralnik smeti čistite samo z vlažno krpo.
 - Preden ga znova namestite, preverite, ali so zbiralnik in tesnila popolnoma suhi.
 - Za znovično namestitev zbiralnika smeti:
 - Vstavite pritrđilo v vodilo zbiralnika.
 - Zaprite zbiralnik, tako da potiskate dno navzgor, dokler se zbiralnik in dno ne zaskočita.
- Odsvetujemo pranje zbiralnika smeti v pomivalnem stroju. Tudi uporaba detergentov, loščil ali osvežilcev zraka za čiščenje zbiralnika smeti ni priporočljiva, saj lahko povzročijo poškodbe naprave.

Iskanje blokad

- Ta naprava je opremljena s sistemom za samodejni izklop. Če je kateri del blokiran, se lahko naprava samodejno izklopi.
- Ob zamašitvi pride do tokovnega sunka motorja, na zaslonu LCD pa je označeno, da gre za zamašitev.
- Preden poiščete zamašitev, počakajte, da se ohladi.
- Pazite, da med iskanjem blokad ne pritisnete gumba za vklop. Uporaba delno razstavljenе naprave lahko povzroči telesne poškodbe.
- Pred ponovnim zagonom očistite morebitne blokade.

- Ko iščete blokade, pazite na ostre predmete.
- Iščanja blokad garancija ne pokriva.
- Če želite preveriti, ali je do zamašitve prišlo v glavnem delu stroja, skladno z navodili v razdelku »Praznjenje zbiralnika« odstranite zbiralnik in odpravite zamašitve.
- Če s čistilne glave ni mogoče odstraniti zamašitve, boste morda morali odstraniti krtačo. S kovancem odvijte pritrdilni element, potisnite krtačo s čistilne glave in odstranite oviro. Znova namestite krtačo in privijte pritrdilni element. Pred uporabo aparata se prepričajte, da je trdno pritrjena.
- Ta naprava vsebuje ogljikove ščetke. Bodite pozorni, če pridete v stik z njimi. Lahko povzročijo manjše vnetje kože. Po stiku s ščetko umijte roke.

Pranje filtrske enote

Filter operite vsaj enkrat na mesec oziroma vedno, ko se prikaže indikator za vzdrževanje filtra.

Filtrsko enoto preverjajte in perite skladno z navodili, da ohranite učinkovitost delovanja.

- Filtrsko enoto odstranite tako, da jo zavrtite v nasprotni smeri urnega kazalca. Nežno jo izvlecite iz naprave.
- Pred pranjem nežno otresite filtrsko enoto, da odstranite ostanke prahu in smeti.
- Filtrsko enoto perite samo s hladno vodo – ne uporabljajte čistila in ne perite je v pomivalnem ali pralnem stroju.
- Najprej operite naguban papirnati element filtrske enote – filtrsko enoto držite pod curkom hladne vode tako, da je penasti element usmerjen navzdol, in s hladno vodo operite naguban papir.
- Nato operite penasti element filtrske enote – filtrsko enoto držite pod curkom hladne vode tako, da je penasti element usmerjen navzdol, da umazana voda ne teče po nagubanem papirnatem elementu. S hladno vodo operite notranji in zunanji del penastega elementa, nato pa nežno ožemite peno, da iztisnete umazanijo.
- Perite, dokler ne priteče čista voda.
- Operite zunanji del filtrske enote. Nato enoto napolnite s hladno vodo, z dlanmi prekrijte odprta dela in nežno pretresite.
- Postopek pranja elementov in zunanjega dela filtrske enote ponavljajte, dokler iz nje ne priteče čista voda.
- Nežno otresite filtrsko enoto, da odstranite ostanke vode, nato pa z navzgor obrnjenim penastim elementom pustite, da se posuši.
- V suhem okolju z dobrim pretokom zraka jo pustite vsaj 24 ur, da se popolnoma posuši.
- Preverite, ali je filtrska enota popolnoma suha.
- Če želite filtrsko enoto znova namestiti, jo vstavite v glavni del naprave in jo vrtite v smeri urnega kazalca, dokler se ne zaskoči.

Filtrsko enoto boste morda morali prati pogosteje, če sesate fin prah ali če jo največkrat uporabljate v načinu Boost (Močnejši način).

Nobenega dela naprave ne dajajte v pomivalni, pralni ali sušilni stroj, v običajno ali mikrovalovno pečico oziroma v bližino odprtega ognja.

Skrb za visokonavno čistilno glavo

- Obrnite čistilno glavo tako, da je njena spodnja stran obrnjena k vam. S kovancem zavrtite pritrdilni element za četrtino obrata v nasprotni smeri urnega kazalca, da bo v odkljenem položaju.
- Povlecite krtačo s čistilne glave.
- S krtače odstranite vse lase, dlake, vlakna preproge in druge smeti.
- Potisnite krtačo nazaj v čistilno glavo.
- Končni pokrovček zavrtite za četrtino, dokler se ne zaskoči z rahlim pokom.

Skrb za čistilno glavo z mehкими valji

- Obrnite čistilno glavo tako, da je njena spodnja stran obrnjena k vam. S kovancem zavrtite pritrdilni element za četrtino obrata v nasprotni smeri urnega kazalca, da bo v odkljenem položaju.
- Zasukajte končni pokrovček v odprti položaj. Previdno povlecite veliko krtačo s čistilne glave.
- Odstranite končni pokrovček z velike krtače.
- Končnega pokrovčka ne čistite z vodo.
- Malo krtačo vzemite iz čistilne glave.
- Držite valjaste krtačke pod tekočo vodo in jih nežno drgnite, da odstranite vsa vlakna in umazanijo.
- Postavite obe krtači pokonci. Pazite, da velika krtača stoji pokonci, tako kot kaže slika. Pustite jo tako vsaj 24 ur, da se popolnoma posuši.
- Pred namestitvijo preverite, ali sta krtači popolnoma suhi.
- Znova namestite malo krtačo, da se zaskoči z rahlim pokom.
- Pritrdite končni pokrovček na glavno krtačo.
- Potisnite veliko krtačo nazaj na čistilno glavo okoli motorja. Končni pokrovček naj bo v odprtem položaju, kot kaže slika. Ko je na svojem mestu, zasukajte končni pokrovček nazaj v zaprti položaj.
- Z zasukom za četrt obrata v smeri urnega kazalca zaprite pritrdilni element. Pazite, da je pritrdilni element do konca zasukan in da sta krtači trdno nameščeni.

POLNJENJE IN SHRANJEVANJE

- Aparat ne deluje, če je temperatura okolice nižja od 5°C (41°F). Ta funkcija ščiti motor in baterijo. Priporočeno temperaturno območje za shranjevanje, uporabo in polnjenje vašega aparata je med 18°C (64°F) in 28°C (82°F).
- Za podaljšanje življenjske dobe baterije jo napolnite takoj, ko je prazna. Pustite, da se hladi nekaj minut.
- Izogibajte se uporabi naprave, če se baterija dotika površine. S tem dosežete hladnejše delovanje ter podaljšanje časa delovanja in trajanja baterije.

Varnostna navodila za baterijski vložek

- Če morate zamenjati baterijo, se obrnite na telefonsko linijo za pomoč uporabnikom Dyson.
- Za polnjenje te Dysonove naprave uporabljajte samo polnilnik Dyson. Uporabljajte samo originalne Dysonove baterije, saj lahko druge vrste eksplodirajo in povzročijo poškodbe in škodo. Če je treba kateri koli del zamenjati, uporabite samo številke delov Dyson, ki so na koncu razdelka "Dodatne informacije".

POZOR

Nepravilno ravnanje z baterijskim vložkom lahko privede do požara ali kemičnih opeklin. Hranite zunaj dosega otrok. Baterijskega vložka ne razstavljajte in ga ne odlagajte v ogenj.

Informacije o odstranjevanju

- Izdelki Dyson so izdelani iz visokokakovostnih materialov, ki jih je mogoče reciklirati. Kadar je le mogoče, materiale reciklirajte.
- Preden napravo zavrzete, morate iz nje odstraniti baterijo.
- Baterijo odstranite ali reciklirajte skladno z lokalnimi odloki ali predpisi.

- Porabljeno filtrsko enoto odstranite skladno z lokalnimi odloki in predpisi. Ta oznaka kaže, da tega izdelka v EU ne smete odstranjevati skupaj s preostalimi gospodinjstvi odpadki. Da bi preprečili morebitno škodo za okolje ali človeško zdravje zaradi nenadzorovanega odstranjevanja odpadkov, ta izdelek odgovorno reciklirajte in s tem spodbujajte trajnostno uporabo materialnih virov. Če želite vrniti uporabljen napravo, uporabite sisteme za vračilo in zbiranje ali se obrnite na prodajalca, pri katerem ste kupili izdelek. Ti lahko prevzamejo izdelek za okolju varno recikliranje.
- Baterijo morate odstraniti in oddati v ločeno recikliranje.

Dysonova pomoč uporabnikom

Hvala, ker ste se odločili za nakup aparata Dyson!

Potem ko registrirate 2-letno garancijo, bo za napravo Dyson veljala 2-letna garancija skladno z garancijskimi pogoji. Če imate kakršna koli vprašanja o napravi Dyson, obiščite spletno stran www.dyson.si/support, kjer lahko najdete spletno pomoč, splošne nasvete in koristne informacije o podjetju Dyson.

Lahko pa pokličete tudi tehnično podporo Dyson in navedete serijsko številko naprave ter natančno lokacijo in datum nakupa.

Če naprava Dyson potrebuje popravilo, pokličite tehnično podporo Dyson in se pogovorite o rešitvah, ki so na voljo. Če je naprava Dyson še v garanciji in če ta krije potrebno popravilo, bo popravilo za vas brezplačno.

Prosimo, registrirajte se kot lastnik Dysonovega izdelka

Garancija za ta izdelek velja 2 leti od datuma nakupa. Garancijo registrirajte v 30 dneh od dneva nakupa. Če registracijo opravite takoj po nakupu, nam boste pomagali zagotavljati takojšnjo in učinkovito storitev. Shranite račun, na katerem je naveden datum nakupa. To lahko naredite na 2 načina:

- Prek spleta na www.dyson.si
- Po telefonu s klicem tehnične podpore na 386 4 537 66 00.

Z registracijo prek spleta ali telefona boste:

- Zaščitili svojo naložbo z 2-letno garancijo za dele in servis.
- Prejemali koristne nasvete o uporabi stroja.
- Prejemali strokovne nasvete od tehnične službe Dyson.
- Prvi izvedeli za naše najnovejše izdelke.
- Registracija traja samo nekaj minut, potrebujete pa samo serijsko številko.

Omejena 2-letna garancija

Pogoji in določila 2-letne omejene garancije družbe Dyson so navedeni spodaj. Ime in naslov izdajatelja jamstva družbe Dyson za vašo državo sta določena v drugem delu tega dokumenta – oglejte si tabelo, v kateri so navedene podrobnosti.

Garancija krije

- Popravilo ali zamenjavo vaše naprave (po izbiri Dysona), če se naprava pokvari zaradi napake v materialu, izdelavi ali delovanju v dveh letih od nakupa ali dostave (če kateri koli del ni več na voljo ali se ne izdeluje več, ga bo Dyson zamenjal z ustreznim nadomestnim delom).
- Če je bila ta naprava prodana v državo, ki ni članica EU, bo ta garancija veljavna, samo če je bila naprava uporabljena v državi, kamor je bila prodana.
- Če je bil aparat prodan v državo članico EU, bo garancija veljavna le, (i) če je bil aparat uporabljen v državi, kamor je bil prodan, oziroma (ii) če je bil aparat uporabljen v Avstriji, Belgiji, na Danskem, Finskem, v Franciji, Nemčiji, na Irskem, v Italiji, na Nizozemskem, Norveškem, Poljskem, v Spaniji, na Švedskem, v Švici ali Veliki Britaniji in če je isti model aparata naprodaj v državi ter če omrežna napetost v državi odgovarja nazivni napetosti aparata.

Garancija ne krije

Dysonova garancija ne krije popravila ali zamenjave izdelka, če je okvara nastala zaradi:

- Naključne škode, okvar, ki so posledica malomarne uporabe ali nege, nepravilne uporabe, zanemarjanja, nepredvidne uporabe ali ravnanja z napravo, ki ni skladno z Dysonovim priročnikom za uporabo.
- Uporabe naprave za kateri koli drug namen, razen za običajne gospodinjstvske namene.
- Uporabe delov, ki niso sestavljeni ali nameščeni skladno z Dysonovimi navodili.
- Uporabe delov in nastavkov, ki niso originalni Dysonovi izdelki.
- Nepravilne namestitve (razen če jo je opravil Dyson).
- Popravil ali predelav, ki jih ne izvede Dyson ali njegovi pooblašteni zastopniki.
- Blokad – prosimo, preberite podrobnosti o odpravi blokad sesalnika v Dysonovem priročniku za uporabo.
- Normalne obrabe (varovalka, krtačke itd.).
- Uporabe naprave za sesanje kamnov, pepela ali mavca.
- Hitrejšega praznjenja baterije zaradi starosti ali izrabe baterije (kjer je to veljavno).

Če niste prepričani, kaj krije garancija, pokličite tehnično podporo Dyson.

Povzetek kritij

- Garancija začne veljati na dan nakupa (ali na dan dostave, če je ta poznejši).
- Predložiti morate dokazilo o (originalni in nadaljnji) dostavi/nakup, preden se popravilo vaše naprave lahko začne. Brez dokazila se vse delo zaračuna. Prosimo, shranite račun ali dobavnico.
- Vsa dela bo izvedel Dyson ali njegovi pooblašteni zastopniki.
- Vsi nadomestni deli, ki jih zamenja Dyson, pripadajo Dysonu.
- Popravilo ali zamenjava aparata Dyson v okviru garancije ne podaljša obdobja garancije, razen če to zahteva lokalna zakonodaja v državi nakupa.
- Garancija zagotavlja ugodnosti, ki dopolnjujejo vaše zakonite potrošniške pravice in ne vplivajo nanje, veljajo pa ne glede na to, ali ste izdelek kupili neposredno pri družbi Dyson ali pri tretji osebi.

Informacije o zaščiti pomembnih podatkov

Pri registraciji izdelka Dyson:

- Za registracijo in garancijo vašega izdelka potrebujemo vaše osnovne kontaktne podatke.
- Ob registraciji lahko izberete, ali želite prejemati naša obvestila. Če se boste odločili za prejetje obvestil družbe Dyson, boste prejeli podrobnosti o posebnih ponudbah in novice o naših najnovejših inovacijah.
- Vaših podatkov ne bomo posredovali tretjim osebam. Uporabili bomo le tiste informacije, ki nam jih boste zaupali, kot je to določeno v pravilniku o zasebnosti na naši spletni strani privacy.dyson.com

Dysonove številke delov

Številka dela Dysonove baterije: 355983

Številka dela Dysonovega polnilca: 217160/ 270576/ 351103

TR

Dyson ürünümüzü tercih ettiğiniz için teşekkürler.

Garantinizi etkinleştirin

Satın almanızın ardından makinelerimize değer vermeye devam ediyoruz.

İki yıllık ücretsiz garantinizi etkinleştirmenizin ardından, Dyson kablosuz süpürgeğiniz garanti şartlarına tabi olarak satın alındığı tarihten itibaren iki yıl boyunca parça ve işçilik (filtreler hariç) garantisi kapsamında olacaktır.

Seri numarası ürünün altındaki değer plakasında yazmaktadır.

Sonradan referans olması için seri numaranızı not alın.

Bu çizim yalnızca örnek amaçlıdır.



Garantiniz sona erdikten sonra bile yardım konusunda yanınızdayız.

Ücretsiz Dyson parçaları ve işçiliği

Sorunsuz ürün değişimi

Uzman tavsiyesi. Haftanın 7 günü.

“Nasıl yapılır” videoları ve faydalı ipuçları

Nasıl yardımcı olabiliriz?

Bir sorunu çöz

İpuçları ve kılavuzlar al

Dyson teknolojisi ve diğer
Dyson makineleri hakkında
bilgi al

Çevrimiçi::

www.dyson.com.tr

Telefon:

0850 532 11 44

Dyson Müşteri Hizmetleri

Eğer Dyson kablosuz cihazınızla ilgili bir sorunuz varsa, cihazınızın seri numarası ve ne zaman, nereden aldığınız gibi detaylarla birlikte Dyson Müşteri Hizmetlerini arayın ya da web sitesi yolu ile bizimle temasa geçin.

ÖNEMLİ GÜVENLİK TALİMATLARI

BU CİHAZI KULLANMADAN ÖNCE BU KILAVUZDAKİ VE CİHAZIN ÜZERİNDEKİ TÜM TALİMATLARI VE UYARI İŞARETLERİNİ OKUYUN

Elektrikli bir cihazı kullanırken, aşağıdakiler de dahil, temel önlemlere daima uyulmalıdır:

UYARI

Bu uyarılar, cihazın kendisi ve söz konusu olduğu durumlarda tüm aletler, aksesuarlar, şarj aletleri veya ana adaptörler için geçerlidir.

YANGIN, ELEKTRİK ÇARPMASI VEYA YARALANMA TEHLİKESİNİ AZALTMAK İÇİN:

1. Bu Dyson cihazı, gözetim altında veya cihazın kullanılmasından sorumlu ve tehlikelerin farkında bir kişinin güvenli olacak şekilde verdiği talimatlar doğrultusunda 8 yaşın üzerindeki tüm çocuklar, fiziksel, duysal veya zihinsel engeli bulunan veya deneyim ve bilgisi bulunmayan kişiler tarafından da kullanılabilir. Temizlik ve bakım işlemleri, yanında yetişkin biri olmayan çocuklar tarafından yapılmaz.
2. Bir oyuncak gibi kullanılmasına izin vermeyin. Çocukların yanında veya yakınında kullanılırken çok dikkatli olmak gerekir. Cihazla oynamadıklarından emin olmak için çocuklar gözetim altında tutulmalıdır.
3. Sadece Dyson Kullanıcı Kılavuzunda belirtildiği şekilde kullanın. Cihaz üzerinde, bu kılavuzda belirtilen ya da Dyson Destek Hattı tarafından önerilen bakım ve onarım işleri haricinde herhangi bir işlem yapmayın.
4. SADECE kuru yerler için uygundur. Dış mekanlarda veya ıslak yüzeylerde kullanmayın.
5. Şarj aletinin veya cihazın herhangi bir kısmını ıslak elle tutmayın.
6. Cihazı hasarlı bir şarj aleti veya kabloyla kullanmayın.
7. Cihazın çalışması gerektiği gibi çalışmaması, şiddetli bir darbeye maruz kalması, yere düşmesi, zarar görmesi, dış ortamlarda bırakılması veya suya düşmesi gibi durumlarda, cihaz kesinlikle kullanılmamalı ve Dyson Destek Hattı ile irtibata geçilmelidir.
8. Bakım ya da onarım gerektiğinde Dyson Destek Hattı ile irtibata geçin. Cihazı sökmeyin; cihazın yanlış şekilde montajı elektrik çarpmasına ya da yangına neden olabilir.
9. Kabloyu gerdirmeyin veya gerilime maruz kalacak şekilde bırakmayın. Kabloyu sıcak yüzeylerden uzak tutun. Kapıları kabloyu sıkıştırarak şekilde kapatmayın veya kabloyu keskin kenar ya da köşelerin etrafından çekmeyin. Kabloyu, yürünen yolların uzağından ve üzerine basılmayacağı veya takılıp düşülmeyeceği yerlerden geçirin. Kablonun üzerine basmayın, üzerinden geçmeyin.
10. Kesinlikle su çekmek için kullanmayın.
11. Benzin gibi yanıcı ve parlayıcı sıvıları süpürmek için veya bu sıvıların veya buharlarının bulunabileceği yerlerde kullanmayın.
12. Sigara, kibrit ya da sıcak kül gibi yanmakta olan ya da dumanı tüten hiçbir şeyi süpürmek için kullanmayın.
13. Saçlarınızı, parmaklarınızı, bedeninizin diğer tüm uzuvlarını ve bol giysilerinizi cihazın deliklerinden ve hareket halindeki parçalarından uzak tutun. Hortumu, çubuğu veya aksesuarları kesinlikle göz veya kulaklarınıza doğru tutmayın veya ağzınıza sokmayın.
14. Delik ağızlarına herhangi bir nesne koymayın. Deliklerin önü kapalıyken cihazı kullanmayın; toz, hav, saç ve hava akımını azaltabilecek diğer maddeleri deliklerden uzak tutun.
15. Sadece Dyson'ın tavsiye ettiği aksesuarları ve yedek parçaları kullanın.
16. Şeffaf hazne ve filtreler yerine takılı olmadan cihazı kullanmayın.
17. Uzun süre boyunca kullanmadığınızda şarj aletini prizden çekin.
18. Merdivenlerde temizlik yaparken daha dikkatli olun.
19. Yanlışlıkla çalıştırmayı engellemek amacıyla, özellikle cihazı elinize alırken veya taşıırken ya da süpürmeye başlamaya hazır olmadan ellerinizi ve parmaklarınızı enerji tasarruf tetiğinden uzak tutun. Cihazı parmağınız enerji tasarruf tetiği üzerinde tutarak taşımak kazalara neden olabilir.
20. Bu cihazı açık havada, banyoda veya havuzun 3 metre (10 feet) yakınında fişe takmayın, şarj etmeyin veya kullanmayın. Islak zeminlerde kullanmayın ve neme, yağmura veya kara maruz bırakmayın.
21. Motorlu başlıkları sökerken veya değiştirirken, temizleme başlığı yeniden takılana kadar enerji tasarruf tetiğine basmamaya dikkat edin.
22. Hasarlı ya da değiştirilmiş bir pil paketi veya cihaz kullanmayın. Hasarlı veya değiştirilmiş piller yangına, patlamaya veya yaralanma riskine neden olabilecek beklenmeyen tepkiler verebilir. Bu cihazda kullanılan pil takımı, yanlış

kullanım durumunda yangın veya kimyasal yanık riskini ortaya çıkarabilir. Pilin besleme kutuplarını sökmeyin veya bu kutupların kısa devre yapmasına yol açabilecek bir davranışta bulunmayın. Pil paketini veya cihazı ateşe veya aşırı sıcaklığa maruz bırakmayın. Yangın veya 60°C'nin (140°F) üzerindeki sıcaklıklara maruz bırakılması patlamaya neden olabilir.

23. Bu Dyson makinesini şarj etmek için yalnızca Dyson şarj cihazını kullanın. Diğer tür piller patlayıp yaralanmalara ve hasara yol açabileceği için yalnızca gerçek Dyson pillerini kullanın.
24. Cihaza bakım yapmadan, cihazı temizlemeden veya uzun süre boyunca saklamadan önce, pil takımını cihazdan çıkartın.
25. Kullanılmayan pil takımını iki kutup arasında bağlantı kurulmasına neden olabilecek ataş, bozuk para, anahtar, çivi, vida gibi veya diğer küçük metal nesnelere uzak tutun. Pil kutuplarının kısa devre yapması yanmalara veya yangına neden olabilir.
26. Pil takımları cihazdan çıkartılmalı ve yerel düzenlemelere veya yönetmeliklere uygun şekilde bertaraf edilmelidir.
27. Bu pil yalıtımlı bir ünedir ve normal koşullar altında güvenlik açısından tehdit oluşturmaz. Beklenmeyen bir durum olur ve pilden sıvı sızarsa, bu sıvıya dokunmayın; sıvı tahriş veya yanıklara neden olabilir, aşağıdaki önlemleri alın:
 - Ciltle temas – tahrişe yol açabilir. Sabun ve su ile yıkayın.
 - Solunum – solunum yollarında tahrişe yol açabilir. Temiz havaya çıkartın ve tıbbi yardım isteyin.
 - Gözle temas – tahrişe yol açabilir. Zaman kaybetmeden gözleri en az 15 dakika suyla iyice yıkayın. Tıbbi yardım isteyin.
 - Atma – pilleri tutmak için eldiven takın ve yerel yasalara veya düzenlemelere uygun olarak hemen atın.
28. Tüm şarj etme talimatlarını izleyin ve pilinizi değiştirmeye ilgili bilgiler için 'Pilinizi değiştirme' bölümüne bakın. Pil takımını veya cihazı, talimatlarda belirtilen sıcaklık aralığı dışında şarj etmeyin. Talimatlara uygun olmayan şekilde veya belirtilen ısı aralığının dışında şarj etmek pile zarar verebilir veya yangın riski ortaya çıkarabilir.

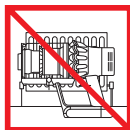
29. YANGIN UYARISI – Bu ürünü, ocak veya başka herhangi bir sıcak yüzey üzerine veya yakınına yerleştirmeyin ve ciddi şekilde hasarlı olsa bile cihazı yakmayın. Batarya alev alabilir veya patlayabilir.
30. YANGIN UYARISI – Bu cihazın filtresine/ filtrelerine herhangi bir parfüm veya esanslı ürün uygulamayın. Bu tür ürünlerin içeriğinde bulunan kimyasalların tutuşabileceği ve cihazın yanmasına neden olabileceği bilinmektedir.

BU TALİMATLARI OKUYUN VE SAKLAYIN

Bu Dyson cihazı yalnızca evde kullanım içindir.



Açık alev kaynağına yakın kullanmayın.



Isı kaynaklarının yakınına koymayın.



Su ya da diğer sıvıları çekmeyin.



Yanan objeleri çekmeyin.

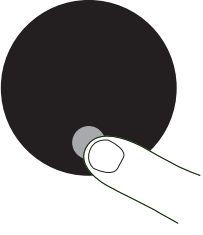


Cihaz çalışırken ellerinizi fırça çubuğuna yaklaştırmayın.



Bir ocağın üzerine veya yakınına yerleştirmeyin.

Ekran



Ayarlar menüsü

Seçim butonunu kullanarak makinenizin ayarlarını kontrol edin.

Ayarlar menüsüne giriş için, menü ekranı belirene kadar butonu basılı tutun. Mevcut seçenekler arasında gezinmek için basın.

Dili değiştirme



Dili değiştirmek için, dil ayarlarındaki adımları takip edin.

Uyarı ayarını değiştirme



Ayarlar menüsünde ilerlemek için basın. "Alerts" seçeneğini seçin.

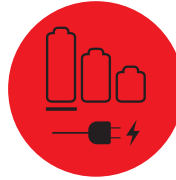
Açık veya kapalı seçeneğini seçin. Geri sayım bitene ve ekranda bir onay işareti çıkana kadar butonu basılı tutun.

Seçiminizi iptal etmek için, geri sayım sırasında butonu bırakın.

Ayarlar menüsünden çıkış

Ayarlar menüsünden çıkış için, ayarlar menüsüne basarak "Exit menu" seçeneğini seçin.

Düşük pil



Pilinizin şarj edilmesi gerektiği uyarısını vermek üzere makineniz üç kere titrer ve ekranda bir düşük pil simgesi çıkar.

Piliniz boşaldığında, ekranda son bir uyarı simgesi çıkar.

Pil sağlığı



Pilinizden en iyi performansı ve kullanım ömrünü elde etmek için Eco veya Auto/Med modunu kullanın.

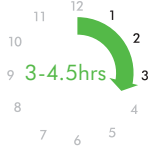
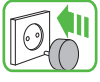
Uyarılar

Makinenizle ilgilenmeniz gerektiğinde, ekranda uyarılar çıkar.

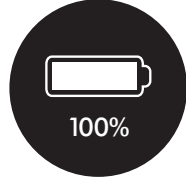
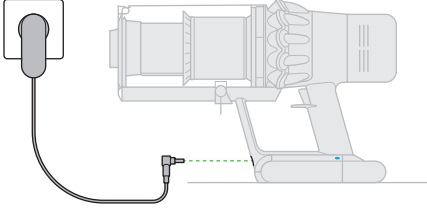
Makinenizle ilgilenmeniz gerektiğinde, ekranda uyarılar çıkar.

Makinenizdeki bir tıkanıklığın giderilmesi gerektiğinde bir tıkanıklık simgesi çıkar.

Makinenizin şarj edilmesi ve saklanması



Yeni makinenizi ilk kez kullanmadan önce ve her temizliğin ardından tamamen şarj etmeniz önemlidir. Pil ve takip sisteminin algoritması zaman içerisinde öğrenir ve makinenizin tamamen şarj edilmesi, kalan çalışma süresini daha doğru hesaplamaya ve görüntülemeye yardımcı olur.



Doğrudan şarj cihazına ya da şarj istasyonuna takın.

Pilin her iki tarafındaki mavi LED'ler şarj işlemi sırasında yanıt söyner.

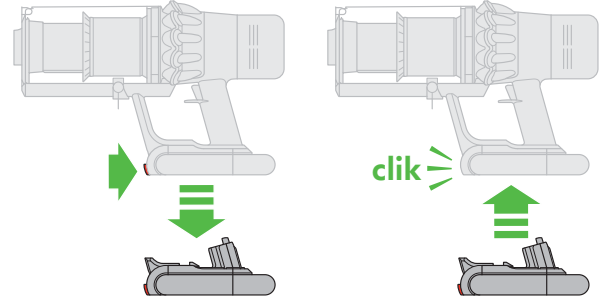
Pil tamamen şarj olduğunda, her iki LED 5 saniye yanar.

Piliniz tamamen şarj olduğunda, ekranda %100 gösterilir.

Ortam sıcaklığı 5 °C'nin (41 °F) altına düşerse makineniz çalışmaz veya şarj olmaz. Bu, motor ve pili korumak üzere tasarlanmıştır. Makinenizin depolanması, çalıştırılması ve şarj edilmesi için önerilen sıcaklık aralığı 18 °C (64 °F) ile 28 °C (82 °F) arasındadır.

Pilinizin değiştirilmesi

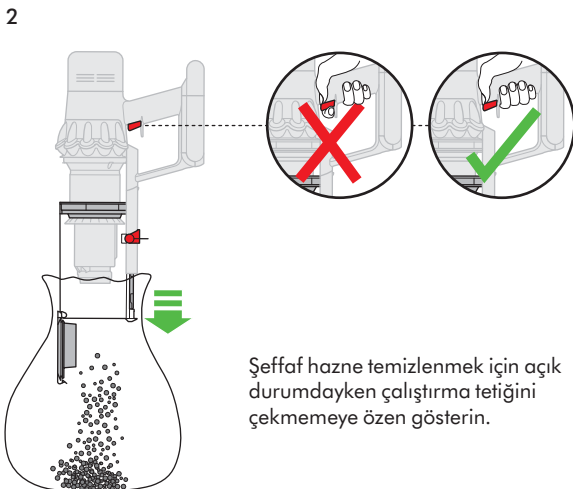
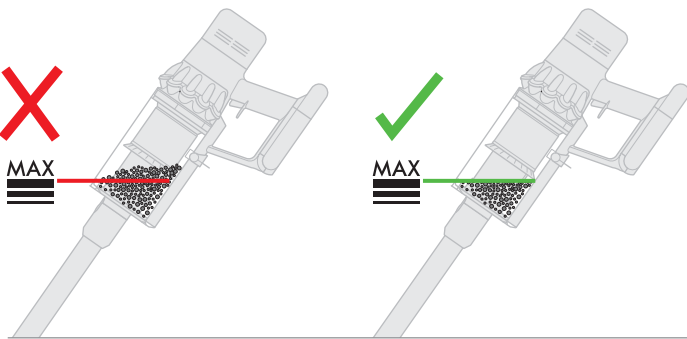
Ek pilleriniz olduğunda pil performansını korumak için pilleri düzenli olarak değiştirmenizi tavsiye ederiz.



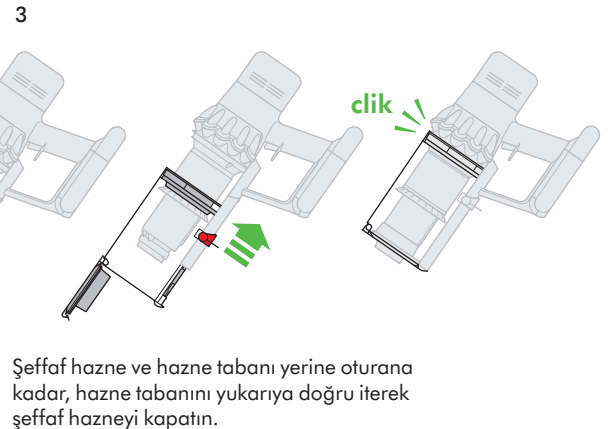
Pili çıkarmak için
Destek sağlamak için elinizi pilin altına yerleştirin. Pil serbest bırakma düğmesine basın ve pili saptan kaydırın. Pili şarja takın.

Pili takmak için
Pil sağlam şekilde yerine oturana kadar pili sapa doğru kaydırın.

Toz haznenizi boşaltma

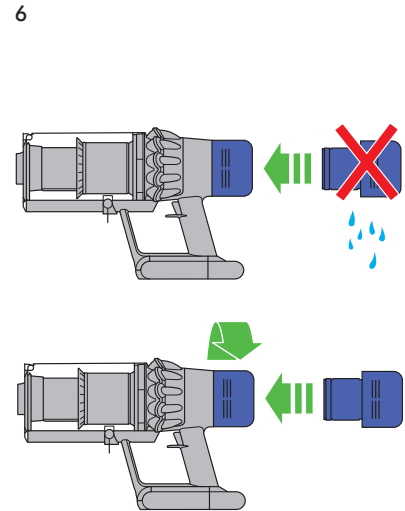
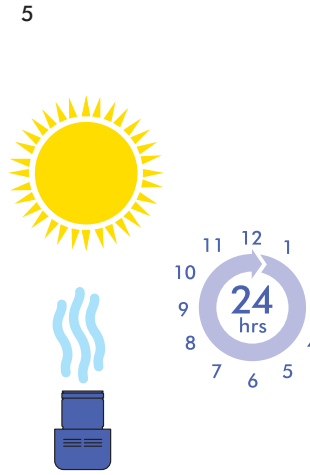
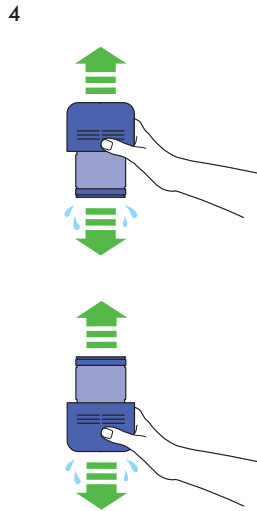
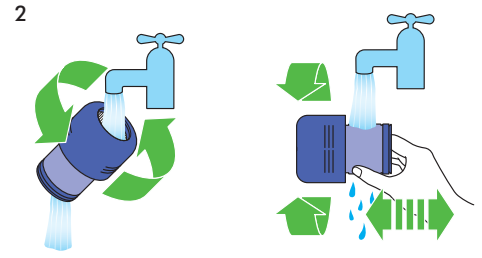
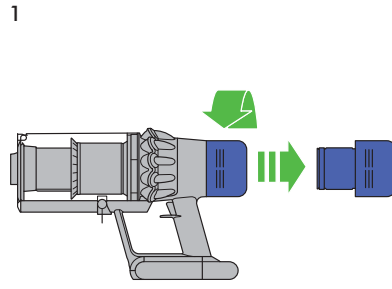
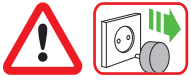


Şeffaf hazne temizlenmek için açık durumdayken çalıştırma tetiğini çekmemeye özen gösterin.

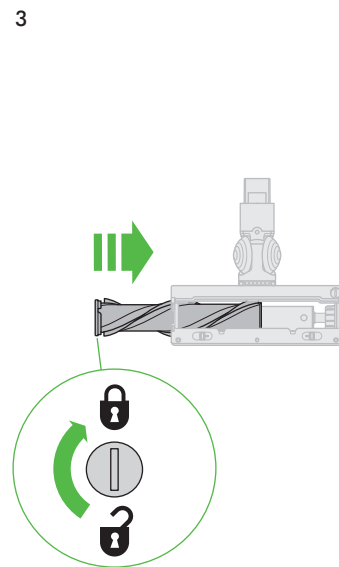
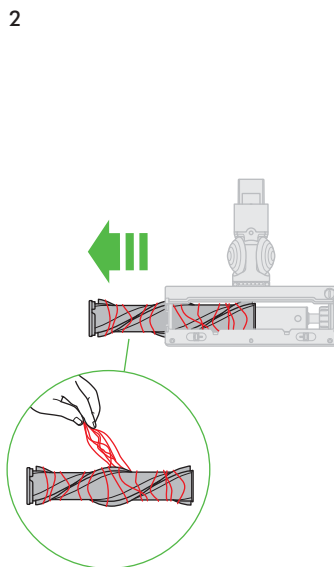
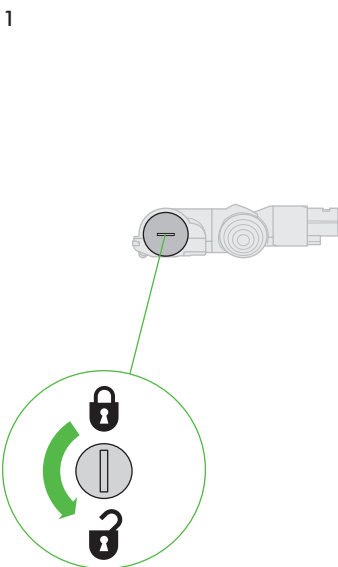


Şeffaf hazne ve hazne tabanını yerine oturana kadar, hazne tabanını yukarıya doğru iterek şeffaf hazneyi kapatın.

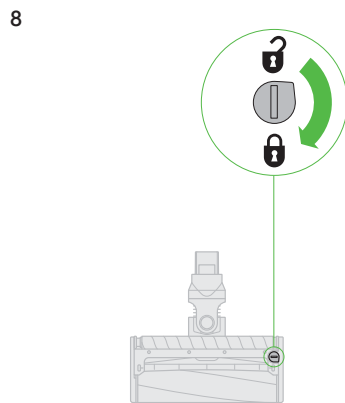
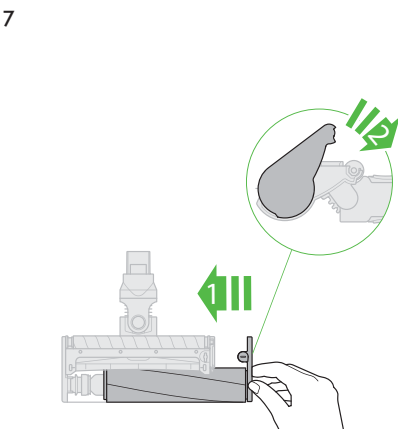
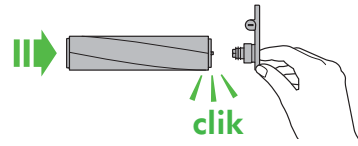
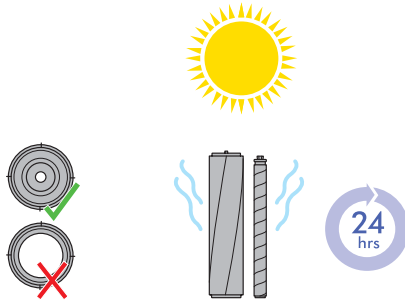
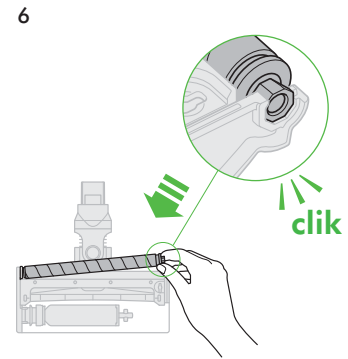
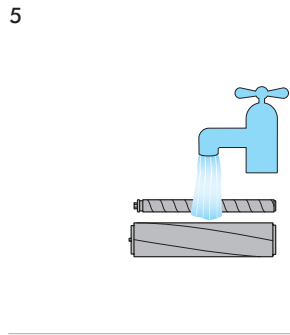
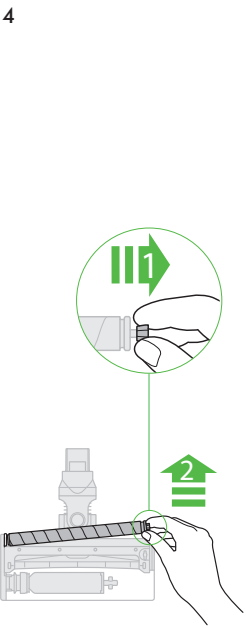
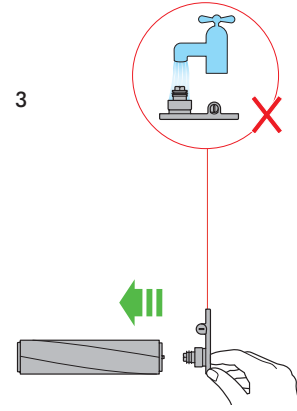
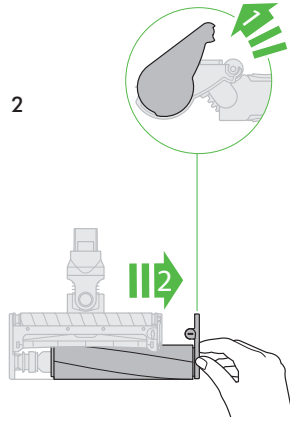
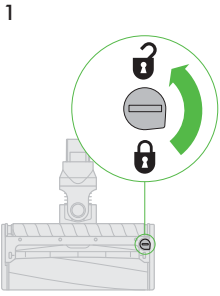
Filtre ünitesini yıkama



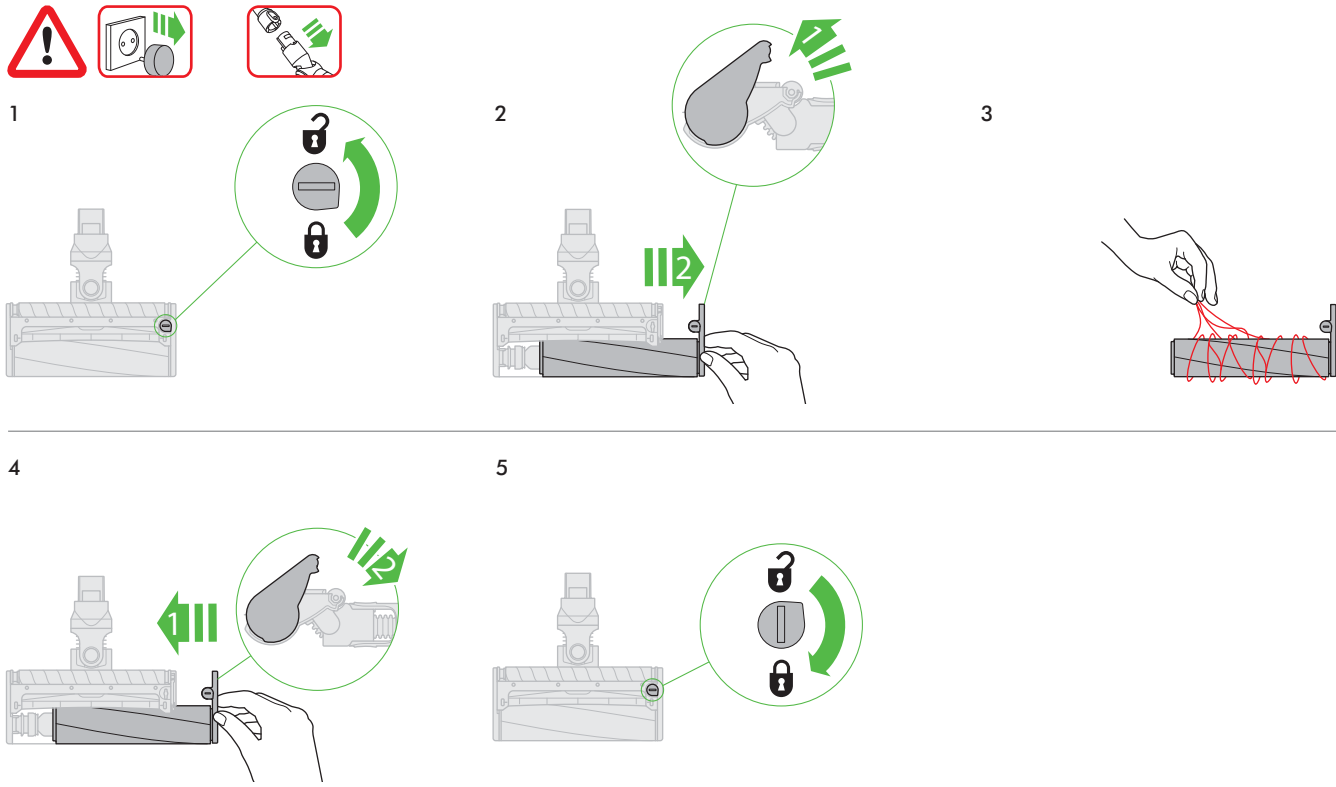
Yüksek torklu temizleme başlığının bakımı



Soft Roller başlığın bakımı – fırça başlığı yıkama



Soft Roller başlığın bakımı – tıkanıklıkları giderme



Ek bilgi

Ürünü kullanmaya başlamadan önce lütfen Dyson Kullanıcı kılavuzunda bulunan "Önemli güvenlik talimatlarını" okuyun.

Duvar askı ünitesinin montajı

- Duvar askı ünitesini şarj aletini ve montaj broşürünü ambalajından çıkarın.
- Duvar askı ünitesinin yerini seçin ve montaj konumunun doğrudan arkasında boru hattının (gaz, su veya hava), elektrik kablolarının, tellerin veya kanalların bulunmadığından emin olun.
- Duvar askı ünitesini ocak, radyatör gibi bir ısı kaynağının yanına konumlandırmayın veya doğrudan güneş ışığına maruz bırakmayın.
- Montaj broşüründeki talimatlara uyun.
- Bağlantı parçalarını yerine takın.
- Cihazı yerleştirme istasyonuna yerleştirin.
- Cihazın şarj aletini elektrik prizine takın. Pili şarj etmek için (gerekirse) çalıştırın.
- Cihazınız ilk kullanımdan önce tam şarj edilmelidir.

Duvar askı ünitesini yönetmeliklere ve mevcut kodlara/standartlara uygun olarak monte edilmelidir (eyalet ve yerel yasalar uygulanabilir).

Dyson, duvar askı ünitesinin monte edilmesi esnasında koruyucu kıyafet, gözlük ve malzemeler kullanılmasını tavsiye eder.

Süpürme işlemi

- Temizleme başlığının alt tarafını ya da aletin temiz olup olmadığını kontrol edin ve hasara neden olabilecek yabancı maddelerden arındırın.
- Zemin kaplamaları, kilim ve halıların süpürmeden önce üreticilerinin tavsiye ettiği temizleme talimatlarını kontrol edin.
- Cihazda kullanılan fırça çubuğu belli halı cinslerine ve zeminlere zarar verebilir. Süpürme işlemi sırasında döner fırça çubuğu kullanıldığında bazı halılar tüylenir. Bu durumda, motorlu zemin aparatı olmadan süpürmenizi ve zemin döşeme üreticinize danışmanızı öneririz.

Yüksek torklu temizleme başlığı - emme kontrol kızığı

Yüksek torklu temizleme başlığı başlığın emiş oranını ayarlamak için bir kontrol kızığına sahiptir. Gerekli emiş ayarını seçmek için süpürge kafasının üzerindeki emme kontrolü kızığını şekilde gösterildiği gibi kaydırın.

Çok tozlu ve kirlili zeminler için maksimum emiş gücü. (+)

- Dayanıklı zemin yüzeyleri, sert zeminler ve aşırı derecede kirlili halı, kilimleri temizlemek için.

Tozlu ve kirlili zeminler için emiş gücü. (▲)

- Çok fazla kirlili olmayan halı, kilim ve sert zeminleri temizlemek için.
- Fıstık ve piriç gibi iri taneli kirlili temizlemek için.

Uzun kıllı halılar ve hassas zeminler için emiş gücü. (-)

- Uzun kıllı halılar veya kilimler ve direnç gösteren herhangi bir zemin türü için.
- Vinil, parke ve lino gibi hassas zemin kaplamalarını da içeren az kirlili zeminleri temizlemek için.

Toz haznenizi boşaltma

- Toz düzeyi göstergesi MAX seviyesine ulaşır ulaşmaz hazneyi boşaltın; haznenin aşırı dolmasına izin vermeyin. Makinenin toz seviyesi MAX işaretinin üzerinde kullanılması durumunda tozun filtreye ulaşmasına ve makineye daha sık bakım yapılmasına neden olabilir.
- Şeffaf hazne temizlenmek için açık durumdayken çalıştırma tetiğini çekmemeye özen gösterin.
- Kırmızı çubuk serbest bırakma düğmesine basarak ve haznesinden çekerek çubuğu ayırın.
- Kirin giderilmesi için:
 - Cihazı haznesiyle birlikte aşağı doğru tutun.
 - Kırmızı hazne çıkarma düğmesine sıkıca basın.
 - Hazne aşağı doğru kayarak geçtiği yerleri temizler.
 - Bundan sonra hazne tabanı açılır.
 - Kırmızı düğmeye tamamen basılmadığında toz haznesi açılmaz.

Hazne boşaltma sırasında toz / alerjen temasını en aza indirmek için, hazneyi toz geçirmez bir torbayla sıkıca sarın ve hazneyi boşaltın.

Şeffaf hazne ünitesini torbadan dikkatlice çıkarın.

Torbanın ağzını sıkıca bağlayın ve uygun bir şekilde atın.

Şeffaf hazne temizlenmek için açık durumdayken çalıştırma tetiğini çekmemeye özen gösterin.

- Şeffaf hazneyi kapatmak için:
 - Şeffaf hazne ve hazne tabanı yerine oturana kadar yukarı doğru bastırın.

Şeffaf haznenin temizlenmesi

Şeffaf haznenin temizlenmesi gerekiyorsa:

- "Şeffaf haznenin boşaltılması" bölümünde verilen talimatları izleyin.
- Hazneyi serbest bırakmak için hazne yuvasında yer alan kırmızı düğmeye basın ve hazneyi yuvasından çıkarın.
- Şeffaf hazneyi sadece nemli bir bezle temizleyin.
- Tekrar yerine yerleştirmeden önce şeffaf haznenin ve contaların tamamen kuru olduğundan emin olun.
- Şeffaf hazneyi yeniden takmak için:
 - İğneyi hazne yuvasına takın.

Şeffaf hazne ve hazne tabanı yerine oturana kadar yukarı doğru bastırarak şeffaf hazneyi kapatın.

Şeffaf hazneyi bulaşık makinesinde yıkamak güvenli değildir ve şeffaf hazneyi temizlemek için deterjanların, parlaticıların veya hava temizleyicilerin kullanılması önerilmez, çünkü bu cihazınıza hasar verebilir.

Tıkanıklığın bulunması

- Bu cihaz otomatik güç kesme özelliğiyle donatılmıştır. Cihazda tıkanma oluşursa cihazın gücü otomatik olarak kesilir.

- Motor titrer ve LCD ekranda tıkanıklık göstergesi görüntülenir.
- Tıkanmaları kontrol etmek için soğumasını bekleyin.
- Tıkanıklığı ararken 'AÇIK' tetiğini çekmediğinizden emin olun. Parçaları tamamen bir araya getirilmemiş cihazın çalıştırılması kişisel yaralanmalara neden olabilir.
- Yeniden çalıştırmadan önce tüm tıkanıklıkları giderin.
- Tıkanıklıkları kontrol ederken keskin nesnelere dikkat edin.
- Tıkanıklıkların giderilmesi garanti kapsamında değildir.
- Makinenizin ana gövdesindeki tıkanıklıkları kontrol etmek için "Şeffaf haznenin boşaltılması" bölümünde verilen talimatlara uyarak şeffaf hazneyi çıkarın ve tıkanıklığı giderin.
- Engeli, temizleyici başlığından gideremiyorsanız fırça çubuğunu çıkarmanız gerekebilir. Tutturucunun kilidini açmak için bir bozuk para kullanın, fırça çubuğunu temizleyicinin başlığından kaydırarak engeli giderin. Fırça çubuğunu değiştirin ve tutturucuyu iyice sıkın. Makineyi kullanmadan önce sağlam bir şekilde sabitlendiğinden emin olun.
- Bu ürün karbon fiber fırçalara sahiptir. Temas etme durumunda dikkatli olun. Minör cilt tahrişine sebep olabilir. Fırçayı elledikten sonra ellerinizi yıkayın.

Filtre ünitesinin yıkanması

Cihazınızdan en yüksek performansı almak için düzenli olarak cihazı temizlemeniz ve tıkanıklıkları kontrol etmeniz gerekir.

Filtre biriminin yıkanması gerektiğinde LCD ekranda bir uyarı görüntülenir. Filtrenizi en az ayda bir kez veya makine uyarı verdiğinde yıkamanız önerilir.

- Filtre ünitesini saat yönünün tersine doğru çevirerek sökün. Nazik bir şekilde cihazdan çıkarın.
- Fazla kalan toz ve kiri gidermek için filtre ünitesine hafifçe vurun.
- Filtre ünitesini sadece soğuk suda yıkayın; deterjan kullanmayın veya bulaşık makinesinde ya da çamaşır makinesinde yıkamayın.
- İlk olarak filtre ünitesinin katlı kağıt ögesini yıkayın: filtre ünitesini, köpük ögesi aşağı bakacak şekilde soğuk su altına yıkayın ve katlı kağıt üzerinden soğuk su geçirin.
- Daha sonra filtre ünitesinin köpük ögesini yıkayın: köpük ögesini aşağı doğru tutun, bu şekilde kirliliği su katlı kağıt ögesini kirlilemeyecektir; bu şekilde filtre ünitesini soğuk su altına tutun. Köpük ögesinin iç ve dış kısmına soğuk su tutun ve kiri dışarı atmak için köpüğü hafifçe sıkın.
- Su temiz akana kadar yıkamaya devam edin.
- Filtre ünitesinin dış kısmını yıkayın. Ardından üniteyi soğuk su ile doldurun, ellerinizi açık uçları üzerine yerleştirin ve hafifçe sallayın.
- Su berrak bir şekilde akana kadar filtre ünitesinin öğelerini ve dış kısmını yıkama işlemini tekrarlayın.
- Fazla suyu boşaltmak için filtreyi hafifçe sallayın ve köpük ögesinin uç kısmı yukarı doğru gelecek şekilde yerleştirerek suyu süzün.
- Filtre ünitesini uygun havalandırmanın olduğu kuru bir alanda en az 24 saat tamamen kurumaya bırakın.
- Filtre ünitesinin tamamen kuru olup olmadığını kontrol edin.
- Geri takmak için filtre ünitesini ana gövdeye doğru döndürün ve yerine oturana kadar saat yönünün tersine çevirin.

İnce tozlar süpürülüyorsa veya genelde Güçlü modda kullanılıyorsa filtre ünitesinin daha sık temizlenmesi gerekebilir.

Cihazınızın herhangi bir parçasını bulaşık makinesine, çamaşır makinesine, kurutma makinesine, fırına, mikrodalga fırına ya da açık alev kaynaklarının yakınına koymayın.

Yüksek Torklu temizleme başlığının bakımı

- Temizleyici kafasının alt bölümü size bakacak şekilde temizleyici kafasını baş aşağı döndürünüz. Bozuk para kullanarak tutturucuyu kilit açık konumuna oturana kadar saat yönünün tersinde bir çeyrek tur çevirin.
- Fırça çubuğunu kaydırarak temizleyici başlığından çıkarın.
- Saç, halı lifi veya diğer kırırlı fırça çubuğundan temizleyin.
- Fırça çubuğunu kaydırarak tekrar temizleyici başlığına takın.
- Kilitli pozisyona oturana kadar uç kapağını çeyrek tur çevirin.

Soft Roller temizleme başlığının bakımı

- Temizleyici kafasının alt bölümü size bakacak şekilde temizleyici kafasını baş aşağı döndürünüz. Bozuk para kullanarak tutturucuyu kilit açık konumuna oturana kadar saat yönünün tersinde bir çeyrek tur çevirin.
- Uç kapağı açık konuma döndürünüz. Geniş fırça çubuğunu temizleyici kafasından dışa doğru nazik şekilde kaydırınız.
- Kapak ucunu geniş fırça çubuğundan ayırın.
- Kapak ucunu yıkamayın.
- Küçük fırça çubuğunu temizleyici başlığından kaldırıp çıkarın.
- Fırça çubuklarını akan suyun altına tutun ve kir ya da havi temizlemek için hafifçe ovun.
- Her iki fırça çubuğunu da dik şekilde tutunuz. Geniş fırça çubuğunun gösterildiği şekilde dik durduğundan emin olunuz. Tamamen kuruması için en az 24 saat bekleyin.
- Değiştirmeden önce fırça çubuklarının tamamen kuru olup olmadığını kontrol edin.
- Yerine oturduğundan emin olarak küçük fırça çubuğunu tekrar takın.
- Uç kapağı ana fırça çubuğuna yeniden tutturun.
- Geniş fırça çubuğunu motorun etrafından tekrar temizleyici kafasına kaydırınız. Uç kapak gösterildiği gibi açık konumda olmalıdır. Yerine oturduktan sonra uç kapağı tekrar kapalı konuma döndürünüz.
- Sıkıştırıcıyı saat yönünde çeyrek tur döndürerek kapatınız. Sıkıştırıcının tamamen döndürüldüğünden ve taban plakası ile fırça çubuklarının oturduğundan emin olun.

Şarj etme ve saklama

- Ortam sıcaklığı 5 °C'nin (41 °F) altına düşerse makineniz çalışmaz veya şarj olmaz. Bu, motor ve pili korumak üzere tasarlanmıştır. Makinenizin depolanması, çalıştırılması ve şarj edilmesi için önerilen sıcaklık aralığı 18 °C (64 °F) ile 28 °C (82 °F) arasındadır.
- Pili ömrünü uzatmak için, pili şarjı tamamen bittikten sonra birkaç dakika bekleyip şarj ediniz.
- Cihazı kullanırken, pili yüzey ile aynı hizaya getirmekten kaçının. Bu, cihazın soğuk bir halde çalışmasını yardımcı olur, pil çalışma süresini ve ömrünü uzatır.

Pil güvenlik talimatları

- Pili değiştirilmesi gerekirse, Dyson Yardım Hattı ile irtibata geçin.
- Bu Dyson cihazı için sadece Dyson şarj cihazı kullanın. Orjinal Dyson bataryası dışındakiler patlamaya, yaralanmaya veya hasara neden olabileceğinden orjinal parçalar kullanılmalıdır. Herhangi bir parçasının değiştirilmesi gerektiğinde, Dyson Ürün Numaraları dikkate alınmalıdır (Ek Bilgi bölümünde).

⚠ Dikkat

Bu cihazda kullanılan pil, yanlış kullanılması durumunda yangın veya kimyasal yanık riskine neden olabilir. 60 °C (140 °F) üzerinde bir ısıyı geçecek ya da yatacak şekilde kısa kontak yaptırmayın. Çocuklardan uzak tutun. Parçalarını ayırmayın ya da ateşe atmayın.

Elden çıkarma bilgisi

- Dyson ürünleri birinci sınıf geri dönüştürülebilir malzemelerden yapılmıştır. Mümkün olan yerlerde geri dönüşümünü sağlayın.
- Ürün atılmadan önce pillerin üründen çıkarılması gerekir.
- Pili yerel kurallara veya düzenlemelere uygun olarak atın veya geri dönüştürün.
- Eski filtre birimini yerel yönetmeliklere veya düzenlemelere göre atın.
- Bu sembol bu makinenin genel atıklarınızla birlikte atılmaması gerektiğini belirtir. Kontrolsüz atıklar nedeniyle çevrenin veya insan sağlığının zarar görmesini önlemek için, malzeme kaynaklarının sürdürülebilir şekilde yeniden kullanılmasını desteklemek üzere sorumlu bir şekilde geri dönüşümünü sağlayın. Bu makine kullanım ömrünün sonuna geldiğinde lütfen geri dönüşüm için evsel atık geri dönüşüm tesisi gibi bilinen bir Atık Elektrikli ve Elektronik Cihazlar toplama tesisine götürün. Yerel yönetiminiz veya Dyson temsilciniz size en yakın geri dönüşüm tesisini önerebilecektir.
- Aynı geri dönüşüm için pilin çıkarılması gerekir.

Dyson müşteri hizmetleri

2 yıl garanti için kayıt olduktan sonra, Dyson cihazınız satın alma tarihinden itibaren 2 yıl boyunca, garanti koşullarına tabi olarak parça ve işçilik garantisi kapsamındadır. Dyson cihazınızla ilgili herhangi bir sorunuz olduğunda destek, genel ipuçları ve Dyson cihazınızla ilgili faydalı bilgiler için, www.dyson.com.tr/destek adresini ziyaret edin. İsterseniz cihazınızın seri numarası ve ne zaman, nereden aldığınızı gibi detaylarla birlikte Dyson Destek Hattı'nı da arayabilirsiniz. Dyson cihazınızın onarım ihtiyacı varsa olası seçenekleri görüşebilmemiz için Dyson Destek Hattı'nı arayın. Dyson cihazınızın garanti altında ve mevcut onarımı kapsıyorsa, ücretsiz olarak onarılacaktır.

Lütfen Dyson kullanıcısı olarak kaydolun

Bu ürün satın alma tarihinden itibaren 2 yıl garantilidir. Lütfen satın alma tarihinden itibaren 30 gün içinde ürününüzün garanti kaydını yaptırın. Hızlı ve verimli hizmet almak için lütfen satın aldıktan hemen sonra kaydınızı yaptırın. Lütfen satın alma tarihini gösteren faturanızı saklayın.

Bunun için üç yol mevcuttur:

- www.dyson.com.tr adresini ziyaret ederek
- Dyson Destek Hattı'nı 0850 532 11 44 numaralı telefonunu arayarak

İnternet üzerinden veya telefonla kayıt yaptırarak

- Ürününüzü iki yıl parça ve işçilik garantisi altına alabilirsiniz.
- Makinenizin kullanımı hakkında faydalı bilgiler edinebilirsiniz.
- Dyson Destek Hattı uzman tavsiyeleri alabilirsiniz.
- En yeni ürünler hakkındaki gelişmeleri herkesten önce öğrenebilirsiniz.
- Kayıt yaptırmak sadece birkaç dakikanızı alır ve ihtiyacınız olan tek şey ürününüzün seri numarasıdır.

2 yıllık sınırlı garanti

Dyson 2 yıllık sınırlı garantinin şartları ve koşulları aşağıda belirtilmiştir. Ülkenizdeki Dyson garantörünün adı ve adres bilgileri bu belgenin başka bir kısmında belirtilmiştir. Lütfen bu bilgileri gösteren tabloya bakın.

Garanti kapsamında olan durumlar

- Dyson cihazınızın hatalı malzeme, işçilik veya işlev nedeniyle kusurlu olduğu tespit edilirse, (Dyson'ın takdirine bağlı olarak) satın alma veya teslimattan sonra 2 yıl içinde onarımı veya değiştirilmesi (eğer cihazınızın herhangi bir parçası kullanılabilir durumda değilse ya da artık üretilmiyorsa Dyson, hatalı ya da kusurlu parçayı fonksiyonel yedek bir parça ile değiştirecektir).
- Bu cihaz Avrupa Birliği dışına satıldığında, bu garanti sadece cihaz satıldığı ülkede kullanılacağına geçerlidir.
- Bu cihazın AB içinde satıldığı yerde bu garanti yalnızca (i) cihaz, satıldığı ülkede kullanıldığı (ii) cihaz Almanya, Avusturya, Belçika, Birleşik Krallık, Danimarka, Finlandiya, Fransa, Hollanda, İrlanda, İspanya, İsveç, İsviçre, İtalya, Norveç ve Polonya'da kullanılıyorsa ve bu cihazla aynı olan model ilgili ülkedeki aynı gerilim değeri ile satılıyorsa geçerli olur.

Garanti kapsamına girmeyenler

Dyson, arıza aşığıdaki durumların bir sonucu olarak ortaya çıktığında ürünün onarım veya değişimini garanti etmez:

- Kaza hasarı, ihmalkar kullanım veya bakım, hor kullanım, dikkatsizlik veya cihazın Dyson Kullanıcı Kılavuzu'na uygun olmayan bir şekilde kullanım ve bakımından kaynaklanan hasarlar.
- Cihazın normal evsel maksatlar dışında bir iş için kullanılması.
- Dyson talimatlarına göre monte edilmeyen veya takılmayan parçaların kullanımı.
- Orijinal Dyson bileşeni olmayan parçaların kullanımı.
- Hatalı kurulum (Dyson tarafından yapılan kurulumlar haricinde).
- Dyson veya yetkili servisleri dışındaki tarafların gerçekleştirdiği onarımlar ve değişimler.
- Tıkanıklık – Elektrikli süpürgeyedeki tıkanıklıkların nasıl bulunacağını ve yok edileceğini görmek için lütfen Dyson kullanım kılavuzunuza bakınız.
- Normal aşınma ve yıpranma (ör. ısgorta, fırça vb.).
- Bu cihazın moloz, kül veya siva üzerinde kullanılması.
- Pili yaşınma ve kullanımına bağlı olarak pil bitiş süresinde kısalma (ilgili durumlarda).

Garantinizin kapsamı konusunda daha fazla bilgi için Dyson Destek Hattı ile irtibata geçin.

Garanti kapsamı özeti

- Garanti süreci, ürünü satın alma tarihinden itibaren başlar. Eğer ürün alım tarihinden sonra teslim edilmişse, garanti süreci teslim tarihinden itibaren geçerlidir.
- Dyson cihazınıza garanti kapsamında herhangi bir işlem uygulanmadan önce, ürünü satın aldığınızı gösteren evrakları yetkiliye sunmanız gerekir. (Hem orijinal hem de sonradan verilen tüm evraklar). İlgili evrakların temin edilememesi durumunda yapılan işlem ücrete tabi olacaktır. Lütfen fatura veya teslimat fişini saklayın.
- Tüm işlemler Dyson ya da Dyson tarafından belirtilen yetkili teknik servis tarafından yapılacaktır.
- Değiştirilen parça Dyson'da kalacaktır.
- Cihazın satın alındığı ülkenin yerel kanunlarına göre gerekli olmadıkça Dyson cihazınızın garanti kapsamında onarımı veya değiştirilmesi garanti süresini uzatmayacaktır.
- Bu garanti, tüketici olarak sahip olduğunuz haklara ilave avantajlar sağlamakla birlikte, bu haklardan herhangi birisini olumsuz yönde etkilemez ve cihazı ister doğrudan Dyson'dan ister üçüncü bir taraftan satın almış olun geçerliliğini korur.

Önemli veri koruma bilgileri

Dyson cihazınızı kaydettirirken:

- Cihazınızı kaydetmek ve garantinizi desteklememizi sağlamak için bize temel iletişim bilgilerinizi vermeniz gerekir.

- Kayıt olduĐunuzda, tarafımızca sizinle iletiŐime geĐilmesini isteyip istemediĐinizi seĐebilirsiniz. Dyson'dan iletiŐimleri almayı tercih ederseniz, size özel tekliflerimizin ayrıntılarını ve en son yeniliklerimize dair haberler gndereceĐiz.
- Bilgileriniz hiĐbir zaman nc Őahıslarla paylaŐılmaz ve bizimle paylaŐtıĐınız bilgiler, sadece internet sitemiz, privacy.dyson.com adresinde bulunan gizlilik politikalarımızda tanımlanan Őekilde kullanılır.

Dyson rn numaraları

Dyson batarya rn numarası: 355983

Dyson ŐarĐ cihazı rn numarası: 217160/ 270576/ 351103

DŮLEŽITÁ BEZPEČNOSTNÍ UPOZORNĚNÍ

PŘED POUŽITÍM TOHOTO SPOTŘEBIČE SI PŘEČTĚTE VEŠKERÉ POKYNY A UPOZORNĚNÍ V TÉTO PŘÍRUČCE A NA SPOTŘEBIČI

Při použití elektrického spotřebiče dodržujte základní bezpečnostní opatření včetně následujících:

VAROVÁNÍ

Tato upozornění platí pro spotřebič a také pro všechny nástroje, příslušenství, nabíječku a síťový adaptér, jsou-li k dispozici.

K OMEZENÍ NEBEZPEČÍ VZNIKU POŽÁRU, ÚRAZU ELEKTRICKÝM PROUDEM NEBO ZRANĚNÍ:

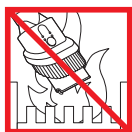
1. Tento spotřebič společnosti Dyson mohou používat děti od věku 8 let a osoby se sníženými fyzickými, smyslovými a rozumovými schopnostmi nebo nedostatkem znalostí a zkušeností pouze v případě, že jsou pod dozorem nebo jim odpovědná osoba poskytla příslušné pokyny a informace týkající se bezpečného používání spotřebiče a možných rizik s ním spojených. Čištění a uživatelská údržba spotřebiče nesmí být prováděna dětmi bez dozoru.
2. Nedovolte, aby si děti s tímto spotřebičem hrály. Pokud budou spotřebič používat malé děti nebo osoba v jejich blízkosti, je třeba dbát maximální opatrnosti. Malé děti by měly být pod dohledem, aby bylo zajištěno, že si nebudou s tímto spotřebičem hrát.
3. Spotřebič používejte pouze způsobem, který je popsán v tomto návodu. Neprovádějte žádnou údržbu, která není popsána v tomto návodu k použití nebo vám nebyla doporučena prostřednictvím zákaznické linky společnosti Dyson.
4. Vhodné POUZE pro suché prostory. Nepoužívejte venku ani na mokřích místech.
5. Nemanipulujte s žádnou částí nabíječky nebo spotřebiče mokřima rukama.
6. Nepoužívejte spotřebič s poškozenou nabíječkou nebo poškozeným kabelem.

7. Pokud přístroj nefunguje správně, pokud utrpěl prudký náraz, upadl na zem, byl poškozen, zůstal venku nebo spadl do vody, nepoužívejte jej a kontaktujte zákaznickou linku společnosti Dyson.
8. Vyžaduje-li spotřebič servisní zásah nebo opravu, obraťte se na zákaznickou linku společnosti Dyson. Spotřebič sami nerozebírejte, protože nesprávná následná montáž může způsobit úraz elektrickým proudem nebo požár.
9. Napájecí kabel nenatahujte ani jej nevystavujte nadměrnému namáhání. Chraňte kabel před kontaktem s horkými plochami. Kabel nepřivírejte do dveří ani jej neved'te kolem ostrých hran nebo rohů. Napájecí kabel nepokládejte na místa, kudy se chodí, ani tam, kde by se na něj šlapalo nebo se musel překračovat. Přes kabel nepřejíždějte.
10. Nepoužívejte vysavač k vysávání vody.
11. Nepoužívejte k vysávání hořlavých kapalin, jako je benzín, ani spotřebič nepoužívejte v místech, kde mohou být tyto kapaliny nebo jejich výpary přítomny.
12. Nevysávejte nic, co hoří nebo z čeho se kouří, jako například cigarety, zápalky nebo horký popel.
13. Dbejte na to, aby vlasy, volné oblečení, prsty a další části těla byly v dostatečné vzdálenosti od otvorů a pohyblivých částí, jako je kartáč. Hadici, sací trubici ani nástavce nepřibližujte k očím ani uším a nedávejte je do úst.
14. Do otvorů nekládejte žádné předměty. Spotřebič nepoužívejte, pokud jsou některé otvory ucpané; odstraňujte prach, chuchvalce, vlasy a cokoli jiného, co by mohlo omezovat průchod vzduchu.
15. Používejte pouze příslušenství a náhradní díly doporučené společností Dyson.
16. Spotřebič použijte pouze tehdy, pokud obsahuje průhlednou nádobu na prach a má správně umístěné filtry.
17. Nebudete-li nabíječku používat delší dobu, odpojte ji ze zásuvky.
18. Při vysávání schodů dbejte zvýšené opatrnosti.
19. Dokud nehodláte začít s vysáváním, mějte ruce a prsty zejména při zvedání a přenášení spotřebiče v dostatečné vzdálenosti od spouštěcího tlačítka, aby nedošlo k nechtěnému zapnutí. Přenášení spotřebiče s prstem na spouštěcím tlačítku může vést k úrazu.
20. Neinstalujte, nenabíjejte ani nepoužívejte tento spotřebič venku, v koupelně nebo do vzdálenosti 3 metrů od bazénu. Nepoužívejte jej na mokřích površích a nevystavujte jej vlhkosti, dešti ani sněhu.
21. Při demontáži nebo výměně motorového rotačního kartáče dejte pozor, abyste nestiskli spouštěcí tlačítko, dokud není podlahová hubice vysavače opět smontována.

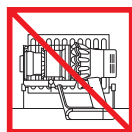
22. Nepoužívejte akumulátor nebo spotřebič, který je poškozen nebo modifikován. Poškozené nebo modifikované akumulátorové baterie mohou vykazovat nepředvídatelné chování, které může mít za následek požár, explozi nebo nebezpečí zranění. Nevystavujte akumulátor nebo spotřebič působení ohně nebo nadměrné teploty. Působení ohně nebo teploty vyšší než 60 °C (140 °F) může způsobit explozi.
23. K nabíjení tohoto přístroje Dyson používejte pouze nabíječku Dyson. Používejte jen originální akumulátory Dyson, protože jiné typy akumulátorů mohou explodovat a způsobit zranění či věcné škody.
24. Před čištěním, údržbou nebo uložením spotřebiče na delší dobu odpojte akumulátor.
25. Pokud se akumulátor nepoužívá, neskladujte jej společně s jinými kovovými předměty, jako jsou například spony na papír, mince, klíče, hřebíky, šrouby a jiné malé kovové předměty, které by mohly spojit kontakty akumulátoru. Zkrat kontaktů akumulátoru může způsobit popálení nebo požár.
26. Akumulátor je nutno vyjmout ze spotřebiče a bezpečně zlikvidovat v souladu s místními nařízeními nebo předpisy.
27. Akumulátor je uzavřená jednotka a za normálních okolností nepředstavuje žádné bezpečnostní riziko. V nepravděpodobném případě úniku kapaliny z akumulátoru se kapaliny nedotýkejte, protože může způsobit podráždění nebo poleptání, a dodržujte následující bezpečnostní pokyny:
- Při styku s pokožkou – může způsobit podráždění. Omyjte mýdlem a vodou.
 - Vdechnutí – Může způsobit podráždění dýchacích cest. Dýchejte čerstvý vzduch a vyhledejte lékařskou pomoc.
 - Při zasažení očí – může způsobit podráždění. Okamžitě vyplachujte oči důkladně vodou po dobu minimálně 15 minut. Vyhledejte lékařskou pomoc.
 - Likvidace – Při manipulaci s akumulátorem používejte rukavice a okamžitě jej zlikvidujte dle místních předpisů a nařízení.
28. Dodržujte veškeré pokyny týkající se nabíjení a nenabíjejte akumulátor ani spotřebič mimo rozsah okolních teplot uvedených v těchto pokynech. Nesprávně nabíjení nebo nabíjení při teplotách mimo stanovený rozsah může poškodit akumulátor a zvýšit riziko vzniku požáru.
29. **VAROVÁNÍ PŘED NEBEZPEČÍM POŽÁRU** – Tento spotřebič nepokládejte na vařič ani jiný horký povrch či do jeho blízkosti. Nevhazujte jej do ohně, ani když je silně poškozený. Akumulátor by se mohl vznítit nebo explodovat.
30. **VAROVÁNÍ PŘED NEBEZPEČÍM POŽÁRU** – Nepoužívejte na filtr(y) tohoto spotřebiče žádný vonný nebo parfémovaný produkt. O chemikáliích v takových produktech je známo, že jsou hořlavé a mohou způsobit vznícení spotřebiče.

TYTO POKYNY SI PŘEČTĚTE A USCHOVEJTE

Tento typ spotřebiče je určen pouze k použití v domácnosti.



Nepoužívejte v blízkosti otevřeného ohně.



Neskladujte blízko zdrojů tepla.



Nevysávejte vodu ani jiné kapaliny.



Nevysávejte hořící předměty.



Pokud je spotřebič v provozu, nedávejte ruce do blízkosti kartáče.



Nepokládejte na vařič ani do jeho blízkosti.

Doplňující informace

Předtím, než budete pokračovat, přečtěte si "Důležité bezpečnostní pokyny" v tomto návodu k obsluze spotřebiče Dyson.

Instalace úchytu na stěnu

- Vybalte úchyt na stěnu, nabíječku a leták s pokyny k instalaci.
- Vyberte místo pro úchyt a přesvědčte se, že přímo za místem montáže není žádný potrubí (plyn, voda nebo vzduch), elektrické kabely, dráty nebo kabelové vedení.
- Neumisťujte dokovací stanici poblíž zdrojů tepla, jako např. vařiče, radiátoru nebo přímého slunečního záření.
- Postupujte podle pokynů na letáku k instalaci.
- Zaklapněte nástavce na příslušné místo.
- Umístěte spotřebič do úchytu na stěnu.
- Zapojte nabíječku do elektrické zásuvky. Zapněte ji (je-li třeba), aby se akumulátor nabíjel.
- Je důležité, abyste akumulátor nového spotřebiče před prvním použitím a po každém použití zcela nabíli.

Úchyt na stěnu musí být namontován v souladu s nařízeními a platnými předpisy nebo normami (státními nebo místními). Společnost Dyson doporučuje, abyste při instalaci úchytu na stěnu používali ochranný oděv, brýle a materiály.

Vysávání

- Zkontrolujte, zda je spodní strana podlahové hubice nebo nástavce čistá a bez cizích předmětů, které by mohly způsobit poškození.
- Než začnete vysávat podlahu, rohože nebo koberce, přečtěte si doporučení pro čištění, které uvádí výrobce podlahové krytiny.
- Kartáč spotřebiče může poškodit některé druhy koberců a podlah. Některé koberce se mohou při vysávání s použitím rotujícího kartáče třepit. Jestliže se to stane, doporučujeme vysávat bez hubice s motorovým rotačním kartáčem a konzultovat to s výrobcem koberce.

Podlahová hubice High torque – posuvný ovladač regulace sání

Vaše podlahová hubice High torque má posuvný ovladač pro regulaci sání. Chcete-li nastavit požadované sání, posouvejte ovladač sání na horní části podlahové hubice.

Maximální sání pro podlahy znečištěné prachem a nečistotami (+)

- Pro vysávání odolných podlahových krytin, tvrdých podlah a silně znečištěných koberců a předložek.

Vysávání prachu a nečistot (▲)

- Pro vysávání mírně znečištěných koberců, předložek a tvrdých podlah.
- Pro vysávání velkých nečistot, jako jsou arašidy nebo zrnka rýže.

Vysávání koberců s vysokým vlasem a choullostivých podlahových krytin (-)

- Pro vysávání koberců a předložek s vysokým vlasem a jakýchkoli podlahových krytin, na kterých zpozorujete větší odpor kladený pohybu podlahové hubice.
- Pro vysávání mírně znečištěných podlah včetně choullostivých krytin jako je vinyl, parkety a linoleum.

Vysypání nádoby na prach

- Nádobu na prach vyprázdněte, jakmile nečistoty dosáhnou úrovně MAX – nádobu nepřepĺňujte. Používání spotřebiče, když jsou nečistoty nad úrovní MAX, může způsobit, že se nečistoty dostanou do filtru, a bude nutná častější údržba.
- Dávejte pozor, abyste při vyprazdňování nádoby na prach nestlačili spouštěcí tlačítko.
- Sací trubici odmontujte tak, že stisknete červené tlačítko pro uvolnění a trubici vytáhnete z nádoby.
- Vysypání nečistot:
 - Držte spotřebič nádobou na prach dolů.
 - Silně stiskněte červené tlačítko pro uvolnění nádoby na prach.
 - Nádobu se bude posouvat dolů a současně očistí kryt.
 - Pak se otevře dno nádoby.
 - Dno nádoby na prach se neotevře, pokud není červené tlačítko zcela stlačeno dolů.

Pro minimalizaci kontaktu s prachem a alergeny při vysypávání nasadte na průhlednou nádobu na prach prachotěsný sáček, dobře jej utěsněte a teprve poté vysypte nečistoty.

Potom průhlednou nádobu na prach ze sáčku opatrně vyjměte.

- Sáček utěsněte a vyhodte.
- Dávejte pozor, abyste při vyprazdňování nádoby na prach nestlačili spouštěcí tlačítko.
- Zavření průhledné nádoby na prach:
 - Tlačte dno nádoby směrem nahoru, dokud průhledná nádoba na prach a dno nádoby nezaklapnou na místo.

Čištění průhledné nádoby na prach

Pokud je potřeba vyčistit průhlednou nádobu na prach, postupujte podle pokynů v části Vysypávání nádoby na prach.

- Stisknutím červeného tlačítka vedle vodící lišty nádoby na prach uvolníte nádobu a stáhněte ji z vodící lišty.
- Průhlednou nádobu na prach čistěte pouze vlhkým hadříkem.
- Před nasazením se přesvědčte, že průhledná nádoba na prach a těsnění jsou zcela suché.
- Nasazení průhledné nádoby na prach:
 - Nasuňte vodící lištu nádoby na prach do držáku.
 - Průhlednou nádobu na prach zavřete tak, že zatlačíte její dno nahoru, dokud průhledná nádoba na prach a dno nádoby nezaklapnou.

Průhledná nádoba na prach se nesmí umývat v myčce na nádobí a nedoporučuje se při jejím čištění používat mycí prostředky, leštidla a osvěžovače vzduchu, protože by mohlo dojít k poškození spotřebiče.

Hledání upcpaných míst

- Tento spotřebič je vybaven automatickou pojistkou. Pokud se nějaká část spotřebiče zablokuje, může se spotřebič automaticky vypnout.
- Pokud dojde k ucpaní, motor bude pulzovat a LCD displej bude indikovat ucpaní.
- Příčinu ucpaní začněte hledat až poté, co necháte spotřebič vychladnout.
- Dejte pozor, abyste při hledání upcpaného místa nestiskli spouštěcí tlačítko. Spuštění spotřebiče ve stavu, kdy je částečně rozebrán, by mohlo způsobit zranění osob.
- Před opětovným použitím spotřebiče se ujistěte, že všechny překážky byly odstraněny, a že jsou všechny díly opět namontovány.

- Při hledání upcpaných míst dávejte pozor, abyste se neporanili o ostré předměty.
- Na odstraňování blokujících předmětů se záruka nevztahuje.
- Chcete-li zkontrolovat, zda hlavní tělo spotřebiče není upcpané, vyjměte průhlednou nádobu na prach podle pokynů v části „Čištění průhledné nádoby na prach“ a překážky odstraňte.
- Pokud se vám nepodaří odstranit překážku z podlahové hubice, bude nutné vyjmout kartáč. Pomocí mince uvolněte pojistku, vysuňte kartáč z podlahové hubice a odstraňte překážku. Kartáč znovu nasadte a upevněte jej dotažením pojistky. Před spuštěním spotřebiče se ujistěte, že je pojistka pevně dotažená.
- Tento spotřebič používá rotační kartáče s uhlíkovými vlákny. Při kontaktu s kůží mohou způsobit menší podráždění. Po manipulaci s rotačními kartáči si omýjte ruce.

Mytí filtrační jednotky

Abyste zajistili co nejlepší funkčnost spotřebiče, je důležité pravidelně čistit filtry a kontrolovat, zda nedošlo k ucpaní.

LCD displej vás upozorní, když bude třeba filtrační jednotku omýt. Doporučujeme omývat filtr nejméně jednou měsíčně, nebo když vás váš spotřebič upozorní.

- Chcete-li vyjmout filtrační jednotku, otočte ji proti směru hodinových ručiček. Opatrně ji vysuňte ze spotřebiče.
- Než začnete filtrační jednotku mýt, jemně na ni poklepejte, aby se odstranil přebytečný prach a nečistoty.
- Myjte filtrační jednotku pouze ve studené vodě: nepoužívejte čisticí prostředky a nemyjte ji v myčce na nádobí nebo pračce.
- Nejprve umyjte část filtrační jednotky se skládaným papírem; držte filtrační jednotku pod kohoutkem se studenou vodou s látkovou částí směrem dolů a pusťte studenou vodu na skládaný papír.
- Potom umyjte látkovou část filtrační jednotky; držte filtrační jednotku pod kohoutkem se studenou vodou s látkovou částí směrem dolů, aby špinavá voda neznečistila část se skládaným papírem. Pusťte studenou vodu na vnitřní a vnější stranu látkové části a látku jemně mačkejte, abyste vypudili nečistoty.
- Opakujte mytí obou částí filtru dokud nepoteče čistá voda.
- Jemně s filtrační jednotkou zatřepte, abyste odstranili přebytečnou vodu, a nechte vodu vytéct s látkovou částí směřující nahoru.
- Nechte filtrační jednotku kompletně vyschnout v suchém prostředí s dobrým prouděním vzduchu nejméně po dobu 24 hodin.
- Zkontrolujte filtrační jednotku, zda je zcela suchá.
- Při vkládání zpět zasuněte filtrační jednotku do hlavního těla spotřebiče a otočte ji v směru hodinových ručiček, dokud nezaklapne.

Jestliže vysáváte jemný prach nebo převážně používáte maximální sací výkon,

pravděpodobně bude zapotřebí filtrační jednotku umývat častěji. Žádnou část spotřebiče nevkładějte do myčky na nádobí, pračky, sušičky, trouby nebo mikrovlnné trouby ani nenechávejte v blízkosti otevřeného ohně.

Péče o podlahovou hubici High Torque

- Otočte podlahovou hubici, aby směřovala spodní stranou vzhůru. Pomocí mince otočte pojistku o čtvrtinu otáčky proti směru hodinových ručiček, aby zacvakla do polohy odjištění.
- Vysuňte kartáč z podlahové hubice.
- Odstraňte z kartáče veškeré vlasy a chlupy, vlákna z koberce a jiné cizí částice.
- Zasuňte kartáč zpět do podlahové hubice.
- Otočte koncovým uzávěrem o čtvrtinu otáčky, aby zacvakl do zajištěné polohy.

Péče o podlahovou hubici s měkkým válečkem

- Otočte podlahovou hubici, aby směřovala spodní stranou vzhůru. Pomocí mince otočte pojistku o čtvrtinu otáčky proti směru hodinových ručiček, aby zacvakla do polohy odjištění.
- Koncový uzávěr otočte do otevřené polohy. Opatrně vysuňte velký váleček z podlahové hubice.
- Sejměte koncový uzávěr z velkého válečku.
- Koncový uzávěr neumývejte.
- Zvednutím vyjměte malý váleček z podlahové hubice.
- Jemně mněte povrch válečků pod tekoucí vodou, abyste odstranili vlákna a nečistoty.
- Oba válečky postavte svisle. Zajistěte, aby velký váleček stál v poloze znázorněné na obrázku. Nechte je úplně uschnout po dobu nejméně 24 hodin.
- Před vložením válečků zpět na místo zkontrolujte, že jsou zcela suché.
- Vraťte malý váleček zpět na místo a ujistěte se, že zacvakl do pozice.
- Upevněte opět koncový uzávěr na velký váleček.
- Velký váleček nasuňte zpět do podlahové hubice kolem motoru. Koncový uzávěr by měl být v otevřené poloze, jak je znázorněno na obrázku. Až bude koncový uzávěr na místě, otočte jej do uzavřené polohy.
- Pojistku uzavřete otočením o jednu čtvrtinu otáčky ve směru hodinových ručiček. Zajistěte, aby byla pojistka zcela otočená a válečky byly zajištěné.

Nabíjení a skladování

- Spotřebič nebude pracovat ani se nebude nabíjet, pokud je okolní teplota nižší než 5 °C (41 °F). Chrání se tím motor a akumulátor. Doporučený rozsah teplot pro uskladnění, provoz a nabíjení spotřebiče je mezi 18 °C (64 °F) a 28 °C (82 °F).
- Chcete-li prodloužit životnost akumulátoru, nenabíjejte jej ihned po úplném vybití, ale nechte jej nejprve několik minut vychladnout.
- Při používání spotřebiče dbejte na to, aby akumulátor nebyl ničím krytý, bude se lépe chladit, což prodlouží jeho životnost a udrží vyšší kapacitu.

Bezpečnostní pokyny k akumulátoru

- Jestliže akumulátor potřebuje vyměnit, kontaktujte zákaznickou linku společnosti Dyson.
- K nabíjení tohoto spotřebiče Dyson používejte pouze nabíječku Dyson. Používejte pouze originální akumulátor Dyson, protože jiné typy mohou explodovat a způsobit zranění a poškození. Pokud je nutné některou část vyměnit, použijte pouze díly Dyson uvedené na konci části „Dodatečné informace“.

POZOR

Akumulátorové baterie použité v tomto spotřebiči mohou při nevhodném zacházení představovat nebezpečí požáru nebo popálení chemikáliemi. Nerozebírejte, nezkratujte, nevhazujte do ohně a nedovolte zahřátí nad 60 °C. Uchovávejte mimo dosah dětí. Nerozebírejte a nevhazujte do ohně.

Informace k likvidaci

- Produkty společnosti Dyson jsou vyrobeny z velmi dobře recyklovatelných materiálů. Pokud je to možné, zajistěte recyklaci produktu.

- Před likvidací elektrospotřebiče z něj vyjměte akumulátor.
- Akumulátor zlikvidujte nebo recyklujte v souladu s místními předpisy či nařízeními.
- Opatřovanou filtrační jednotku zlikvidujte v souladu s platnými místními předpisy a normami.



Toto označení znamená, že by tento elektrospotřebič neměl být v zemích EU likvidován s běžným domovním odpadem. Aby nedocházelo k možnému poškození životního prostředí nebo zdraví lidí nekontrolovanou likvidací odpadů, odpovědně elektrospotřebiče recyklujte a podpořte tak udržitelné opakované využívání surovinových zdrojů. K vrácení použitého elektrospotřebiče po skončení jeho životnosti využijte systémy vrácení a sběru nebo se spojte s prodejcem, u kterého jste elektrospotřebič zakoupili. Tato místa mohou elektrospotřebič odebrat k ekologicky bezpečné recyklaci.

- Akumulátor se musí vyjmout a recyklovat odděleně.

Zákaznická linka společnosti Dyson

Děkujeme, že jste se rozhodli zakoupit zařízení Dyson.

Společnost Dyson poskytuje na tento spotřebič dvouletou záruční dobu. Pokud máte nějaké dotazy týkající se spotřebiče Dyson, navštivte stránky www.dyson.cz/support s online nápovědou, všeobecnými tipy a užitečnými informacemi o společnosti Dyson.

Můžete také kontaktovat zákaznickou linku společnosti Dyson a sdělit sériové číslo spotřebiče a informace o místě a datu zakoupení.

Pokud bude spotřebič Dyson vyžadovat opravu, kontaktujte zákaznickou linku společnosti Dyson, abychom vás mohli informovat o dostupných možnostech. Pokud je váš spotřebič Dyson v záruce a oprava je kryta zárukou, bude oprava zcela bezplatná.

Limitovaná dvouletá záruka

Níže jsou uvedené podmínky limitované dvouleté záruky společnosti Dyson. Jméno a adresa autorizovaného servisního střediska společnosti Dyson pro vaši zemi jsou uvedeny v jiné části dokumentu – tyto údaje naleznete v tabulce na konci.

Na co se vztahuje záruka

- Oprava nebo výměna spotřebiče Dyson (podle uvážení společnosti Dyson), bude-li shledán vadným v důsledku vady materiálu, provedení nebo funkce do 2 let od data nákupu nebo dodání (nebude-li některý díl k dispozici nebo se již nebude vyrábět, společnost Dyson jej vymění za funkční náhradní díl).
- Byl-li tento spotřebič prodán v zemi mimo EU, tato záruka bude platná pouze v případě, že spotřebič bude používán v zemi, kde byl zakoupen.
- V případě, že je tento spotřebič zakoupen v zemích EU, tato záruka platí jen tehdy, (i) pokud se spotřebič používá v zemi, v níž byl zakoupen, nebo (ii) pokud se spotřebič používá v Rakousku, Belgii, Dánsku, Finsku, Francii, Německu, Irsku, Itálii, Nizozemsku, Norsku, Polsku, Španělsku, Švédsku, Švýcarsku nebo ve Velké Británii a stejný model jako tento spotřebič se v příslušné zemi prodává ve verzi pro stejné jmenovité napětí.

Na co se záruka nevztahuje

Společnost Dyson neposkytuje záruku na opravu nebo výměnu spotřebiče, pokud k závadě došlo v důsledku:

- Náhodného poškození, závad způsobených nedbalým používáním či péčí, nesprávným či neopatrným použitím nebo manipulací se spotřebičem, která není v souladu s návodem k použití spotřebiče Dyson.
- Použití spotřebiče pro jiné účely než pro běžné použití v domácnosti.
- Použití součástí nesmontovaných nebo nainstalovaných v souladu s pokyny společnosti Dyson.
- Použití jiných než originálních součástí a příslušenství společnosti Dyson.
- Nesprávné montáže (s výjimkou montáže pracovníkem společnosti Dyson).
- Oprav či úprav neprovedených společností Dyson nebo jejich autorizovanými poskytovateli služeb.
- Ucpání – podrobnosti o tom, jak vyhledat a vyčistit ucpaná místa, naleznete v návodu k obsluze spotřebiče Dyson.
- Běžného opotřebením (např. pojistky, kartáče atd.).
- Použití spotřebiče na suš, popel, omítku.
- Snížení kapacity akumulátoru z důvodu jeho stáří nebo opotřebením (pokud přichází v úvahu).

Máte-li jakékoli pochybnosti ohledně toho, na co se vaše záruka vztahuje, kontaktujte prosím zákaznickou linku společnosti Dyson.

Záruční podmínky

- Záruka nabývá platnosti v den nákupu (nebo v den dodání, pokud k němu došlo později).
- Před započítáním záruční opravy spotřebiče společnosti Dyson je nutno předložit originály záručního listu a prodejního dokladu. Bez předložení těchto dokladů bude oprava účtována jako mimozáruční. Proto si prodejní doklad a záruční list pečlivě uschovejte.
- Všechny práce smí provádět pouze společnost Dyson nebo její autorizovaní poskytovatelé služeb.
- Veškeré vyměněné součásti v rámci záruční opravy se stávají majetkem společnosti Dyson.
- Oprava nebo výměna spotřebiče Dyson prodlužuje platnost záruky o dobu, po kterou byl spotřebič v záruční opravě.
- Záruka poskytuje výhody, které jdou nad rámec vašich spotřebitelských práv a nemají na ně žádný vliv, a bude platit, ať už jste zakoupili spotřebič přímo u společnosti Dyson, nebo u autorizovaného prodejce.

Důležité informace o ochraně údajů

Při registraci spotřebiče Dyson:

- Bude třeba, abyste nám poskytli základní kontaktní údaje, abychom mohli registrovat váš spotřebič a podporovat tím jeho záruku.
- Po registraci budete mít možnost si vybrat, zda od nás chcete dostávat různá sdělení. Pokud se přihlásíte k odběru sdělení od společnosti Dyson, budeme vám zasílat podrobnosti o speciálních nabídkách a zprávách o našich novinkách.
- Údaje, které nám sdělíte, nikdy neprodáme třetím stranám a budeme je používat pouze v souladu s našimi zásadami ochrany osobních údajů, které jsou k dispozici na našem webu privacy.dyson.com

Čísla dílů Dyson

Číslo dílu nabíječky Dyson: 355983

Číslo dílu akumulátoru Dyson: 217160/ 270576/ 351103

VIGTIGE SIKKERHEDSANVISNINGER

FØR DETTE APPARAT TAGES I BRUG, SKAL DU LÆSE ALLE ANVISNINGER OG ADVARSLER I DENNE VEJLEDNING OG PÅ APPARATET

MAN SKAL ALTID TRÆFFE VISSE
SIKKERHEDSFORANSTALTNINGER VED BRUG AF
ET ELEKTRISK APPARAT, HERUNDER FØLGENDE

ADVARSEL

Disse advarsler gælder for selve apparatet og, hvor det er relevant, alle redskaber, tilbehør, opladere eller adaptere.

FOR AT MINDSKE RISIKOEN FOR BRAND, ELEKTRISK STØD ELLER PERSONSKADE:

1. Dette Dyson-apparat bør kun benyttes af børn fra 8 år og personer med nedsatte fysiske eller mentale funktioner eller manglende erfaring eller viden, hvis en ansvarlig person overvåger eller instruerer dem i sikker brug af apparatet og i de farer, der er knyttet til brugen. Rengøring og brugervedligehold bør ikke udføres af børn uden opsyn.
2. Apparatet må ikke bruges som legetøj. Der skal udvises særlig opmærksomhed, når det benyttes af eller i nærheden af børn. Børn skal overvåges for at sikre, at de ikke leger med apparatet.
3. Må kun bruges som beskrevet i Dyson-brugervejledningen. Der må ikke udføres nogen anden form for vedligeholdelse end den, der er beskrevet i denne brugervejledning eller er anvist af Dyson Helpline.
4. KUN egnet til tørre områder. Brug ikke udendørs eller på våde overflader.
5. Ingen dele af opladeren eller apparatet må berøres med våde hænder.
6. Må ikke bruges med en beskadiget oplader eller ledning.
7. Hvis apparatet, ikke fungerer, som det skal, hvis det har fået et hårdt slag, hvis det er blevet tabt, beskadiget, efterladt udendørs eller tabt i vand, må det ikke bruges. Kontakt Dysons kundeservice.
8. Kontakt Dysons kundeservice, hvis en service eller reparation er nødvendig. Apparatet må ikke skilles ad, da en forkert samling kan medføre elektrisk stød eller brand.
9. Ledningen må ikke strækkes eller belastes. Hold ledningen væk fra varme overflader. Ledningen må ikke klemmes i en dør eller trækkes rundt om skarpe kanter eller hjørner. Anbring ledningen væk fra trafikerede områder, på et sted hvor den ikke trædes på eller udgør en snublefare. Kør ikke over ledningen.
10. Må ikke anvendes til at opsamle vand.
11. Brug ikke apparatet til at opsamle letantændelige eller brandbare væsker, såsom benzin, og brug den ikke i områder, hvor sådanne væsker eller deres dampe kan forekomme.
12. Brug ikke apparatet til at opsamle genstande, som brænder eller ryger, såsom cigaretter, tændstikker, gløder eller aske.
13. Hold hår, løst tøj, fingre og andre dele af kroppen væk fra åbninger og bevægelige dele, som f.eks børstehovedet. Du må aldrig rette slange, rør og redskaber mod dine øjne eller ører eller tage dem i munden.
14. Indsæt ikke noget i åbningerne. Brug ikke apparatet med blokerede åbninger. Skal holdes fri for støv, fnuller, hår og alt andet, der kan formindske luftstrømmen.
15. Anvend kun tilbehør og reservedele, der er anbefalet af Dyson.
16. Brug ikke apparatet, medmindre den gennemsigtige beholder og filtrene er korrekt monteret.
17. Frakobl opladeren, når den ikke bruges i længere tid.
18. Vær særligt forsigtig ved rengøring af trapper.
19. For at forhindre at apparatet starter utilsigtet, skal du være omhyggelig med at holde hænder og fingre væk fra tænd/sluk-knappen, indtil du er klar til at støvsuge, især når du løfter eller bærer apparatet. Hvis du bærer apparatet med fingeren på tænd/sluk-knappen, øger det risikoen for uheld.
20. Apparatet må ikke anvendes udendørs, i et badeværelse eller på en afstand af 3 meter fra et svømmebassin.
21. Når du fjerner eller udskifter et motoriseret børstehoved, skal du være forsigtig med ikke at trykke på start-knappen (ON), før mundstykket er blevet genmonteret.
22. Brug ikke en batteripakke eller et apparat, der er beskadiget eller ændret. Beskadigede eller ændrede batterier kan udvise uforudsigelig adfærd, der kan medføre brand, eksplosion eller risiko for skader. Udsæt ikke batteripakken eller apparatet for ild eller høje temperaturer. Eksponering for ild eller temperaturer over 60 °C (140 °F) kan medføre eksplosion.
23. Brug kun Dyson-opladeren til opladning af denne Dyson-maskine. Brug kun originale Dyson-batterier, da andre typer kan eksplodere og kan forårsage personskade og materielle skader.

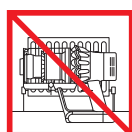
24. Frakobl batteripakken fra apparatet inden rengøring, vedligeholdelse eller opbevaring af apparatet i længere tid.
25. Når batteripakken ikke er i brug, skal den holdes væk fra andre metalgenstande, såsom papirclips, mønter, nøgler, søm, skruer eller andre små metalgenstande, som kan forbinde batteriklemmerne. Forbindelse mellem batteriklemmerne kan forårsage forbrændinger eller brand.
26. Batteripakker skal fjernes fra apparatet og bortskaffes sikkert i overensstemmelse med lokale forskrifter eller bestemmelser.
27. Batteriet er forseglet og giver under normale omstændigheder ingen anledning til sikkerhedsforbehold. Skulle der imidlertid lække væske fra batteriet, må det ikke berøres, da dette kan medføre irritation eller forbrændinger, og der skal træffes følgende sikkerhedsforanstaltninger:
- Hudkontakt – kan forårsage irritationer. Vask med sæbevand.
 - Indånding – kan forårsage irritationer af luftvejene.
 - Øjenkontakt – kan forårsage irritationer. Skyl straks øjnene grundigt med vand i mindst 15 minutter. Søg lægehjælp.
 - Bortskaffelse – brug handsker til at håndtere batteriet, og bortskaf det med det samme i overensstemmelse med lokale bestemmelser eller forordninger.
28. Følg alle opladningsanvisninger, og se afsnittet "Opladning af batteriet" for oplysninger om, hvordan du udskifter batteriet. Undlad at oplade batteripakken eller apparatet uden for det temperaturområde, der er angivet i vejledningen. Ukorrekt opladning eller ved en temperatur, der ligger uden for det angivne område, kan beskadige batteriet og øge risikoen for brand.
29. **BRANDFARE** – Dette produkt må ikke anbringes på eller i nærheden af et komfur eller en anden varm overflade, og apparatet må ikke brændes, selvom det er meget beskadiget. Der kan gå ild i batteriet, eller det kan eksplodere.
30. **BRANDFARE** – Undlad at sprøjte parfume eller duftprodukter på apparatets filter/filtre. Sådanne produkter indeholder brandfarlige elementer, som kan medføre, at apparatet bryder i brand.

LÆS OG GEM DENNE VEJLEDNING

Dette Dyson-apparat er kun beregnet til husholdningsbrug.



Benyt ikke i nærheden af åben ild.



Opbevar ikke i nærheden af en varmekilde.



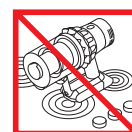
Anvend ikke apparatet til opsamling af vand eller anden væske.



Anvend ikke apparatet til opsamling af nogen form for brændende objekter.



Anbring ikke hænderne i nærheden af børstehovedet, når apparatet er i brug.



Må ikke anbringes på eller i nærheden af et komfur.

Yderligere oplysninger

Læs 'Vigtige sikkerhedsanvisninger' i denne Dyson-vejledning, før du fortsætter.

Installation af dockingstation

- Pak dockingstationen, opladeren og installationsvejledningen ud.
- Vælg en placering til dockingstationen, og sørg for, at der er ikke ledningsnet (gas, vand eller luft), elektriske kabler, ledninger eller et kanalsystem direkte bag monteringsstedet.
- Du må ikke placere dockingstationen i nærheden af en varmekilde, såsom et komfur, en radiator eller i direkte sollys.
- Følg anvisningerne i installationsvejledningen.
- Klik udstyret på plads.
- Placer apparatet i dockingstationen.
- Sæt opladeren i stikkontakten. Tænd (hvis nødvendigt) for at oplade batteriet.
- Dit apparat skal være fuldt opladet inden første brug.

Dockingstationen skal monteres i overensstemmelse med regler og gældende standarder/love.

Dyson anbefaler brugen af beskyttelsesbeklædning, -briller og -materialer ved installation af dockingstationen.

Brug af apparatet

- Kontrollér, at undersiden af støvsugerhovedet eller -redskabet er ren og fri for fremmedlegemer, der kan forårsage skader.
- Før gulve, måtter og tæpper støvsuges, skal producentens anbefalede rengøringsanvisninger efterfølges.
- Støvsugerens børstehoved kan beskadige visse tæpper og gulve. Nogle tæpper vil fnulre, hvis du bruger det roterende børstehoved, når du støvsuger. Hvis det er tilfældet, anbefaler vi, at du støvsuger uden det roterende mundstykke, og at du beder fabrikanten af gulvtæppet om vejledning.

High Torque mundstykke – skyder til sug kontrol

High Torque-mundstykke har en skyder til sug kontrol, der kan justere mundstykkets sugeevne. For at vælge den ønskede sugeevne skal du flytte skyderen til sug kontrol øverst på mundstykket.

Maksimal sugning fjerner nedtrådt støv og snavs (+)

- Til støvsugning af solid gulvbelægning, hårde gulve og meget snavsede tæpper.

Sugning fjerner støv og snavs (▲)

- Til støvsugning af lettere snavsede tæpper og hårde gulve.
- Til støvsugning af større stykker snavs som f.eks. peanuts eller ris.

Sugning til tæpper med kraftig luv og sarte gulve (-)

- Til støvsugning af tæpper med kraftig luv eller slumretæpper eller enhver type gulv, hvor der er større modstand.
- Til støvsugning af let snavsede gulve, herunder sarte gulve som vinyl, parket og linolium.

Tømning af den gennemsigtige beholder

- Tøm støvsugeren, så snart snavs er MAX-niveauet – må ikke overfyldes. Brug af maskinen, når snavs er over MAX-linjen, kan medføre, at snavs når filteret, og hyppigere vedligeholdelse vil være påkrævet.
- Undlad at trykke på tænd/sluk-knappen, hvis den gennemsigtige beholder er åben.
- Afmonter røret ved at trykke på den røde rørdlørsknap og trække det væk fra beholderen.
- Frigørelse af snavs:
 - Hold apparatet med beholderen i en nedadgående position.
 - Tryk på den røde beholderudløserknap.
 - Beholderen skydes ned, og kappen renses i takt hermed, og bundstykket åbnes.
 - Bundstykket åbnes kun, hvis den røde knap er trykket i bund.

For at minimere kontakt med støv/allergener i forbindelse med tømning skal den gennemsigtige beholder dækkes omhyggeligt med en støvtæt pose.

Fjern forsigtigt den klare beholder fra posen. Luk posen tæt, og bortskaf den på normal vis.

Undlad at trykke på tænd/sluk-knappen, hvis den gennemsigtige beholder er åben.

- For at lukke beholderen;
 - Skal du skubbe basen opad, indtil basen og beholderen klikkes sammen.

Rengøring af den gennemsigtige beholder (valgfri)

Tøm beholderen i henhold til anvisningerne i afsnittet 'Tømning af den gennemsigtige beholder', hvis det er nødvendigt at rengøre den gennemsigtige beholder.

- Tryk på den røde knap på beholderen for at frigøre beholderen, og skub beholderen af skinnen.
- Den gennemsigtige beholder må kun rengøres med en fugtig klud.
- Sørg for, at den gennemsigtige beholder og pakningerne er helt tørre, inden den monteres igen.
- Genmontering af den gennemsigtige beholder:
 - Indsæt ryggen på beholderens løber.

Luk den gennemsigtige beholder ved at skubbe bundstykket opad, indtil den gennemsigtige beholder og dens bundstykke klikker på plads.

Den gennemsigtige beholder tåler ikke rengøring ved maskinopvask og brug af rengøringsmidler, polermidler eller luffriskere. Dette anbefales ikke, da det kan beskadige apparatet.

Søg efter blokeringer

- Dette apparat er udstyret med en automatisk afbryder. Hvis en af apparatets dele bliver blokeret, afbrydes det automatisk.
- Motoren slår til og fra, og LCD-skærmen angiver, at der er en blokering.
- Lad den køle ned, før du søger efter blokeringer.
- Vær omhyggelig med ikke at trykke på tænd/sluk-knappen, når du foretager blokeringseftersyn. Anvendelse af apparatet, mens det er delvist adskilt, kan medføre personskaade.
- Fjern eventuelle blokeringer før genstart.
- Pas på skarpe genstande ved søgning efter blokeringer.
- Fjernelse af blokeringer er ikke dækket af garantien.
- For at kontrollere, om der er blokeringer i apparatets hoveddel, skal du fjerne den gennemsigtige beholder ved at følge anvisningerne i afsnittet 'Tømning af den

gennemsigtige beholder" og fjerne eventuel blokering.

- Hvis en tilstopning ikke kan fjernes fra mundstykket, skal børstehovedet evt. afmonteres. Brug en mønt til at åbne fæsteskruen, før børstehovedet ud af mundstykket, og fjern tilstopningen. Sæt børstehovedet på igen, og fastgør det ved at stramme fæsteskruen godt. Sørg for, at den sidder fast, inden du bruger din apparatet.
- Dette produkt har kulfiberbørster. Vær forsigtig, hvis du kommer i kontakt med dem, da de kan forårsage mindre hudirritation. Vask hænder efter håndtering af børsterne.

Vask af filterenheden

Vask filterenheden mindst én gang om måneden, eller når filterets vedligeholdelsesindikator lyser.

Kontrollér og vask filterenheden regelmæssigt i henhold til vejledningen for at opretholde ydeevnen.

- Fjern filterenheden ved at dreje den mod uret. Træk den forsigtigt væk fra apparatet.
- Bank forsigtigt på filterenheden for at fjerne overskydende støv og snavs, inden du vasker den.
- Vask kun filterenheden i koldt vand: brug ikke rengøringsmidler, og vask ikke i opvaskemaskine eller vaskemaskine.
- Vask først det foldede papirelement på filterenheden. Hold filterenheden under koldt vand fra hanen med skumelementet nedad, og lad koldt vand rinde over det foldede papir.
- Vask derefter skumelementet på filterenheden. Hold filterenheden under koldt vand fra hanen med skumelementet nedad, så det beskytter vand ikke tilsmudser det foldede papirelement. Lad koldt vand rinde på indersiden og ydersiden af skumelementet, og tryk forsigtigt på skummet for at fjerne snavs.
- Fortsæt med at vaske, indtil vandet bliver klart.
- Vask ydersiden af filterenheden. Fyld derefter enheden op med koldt vand, og placér hænderne over de åbne ender, og ryst forsigtigt.
- Gentag vask af elementerne og ydersiden af filterenheden, indtil vandet er klart.
- Ryst filterenheden forsigtigt for at fjerne overskydende vand, og lad den tørre med skumelementet opad.
- Lad filterenheden tørre fuldstændig i et tørt miljø med god luftgennemstrømning i minimum 24 timer.
- Kontrollér, at filterenheden er helt tør.
- Når filterenheden skal sættes på igen, skal den sættes tilbage i hoveddelen, og derefter skal du dreje med uret, indtil den klikker på plads.

Filterenheden kan kræve mere hyppig vask ved støvsugning af fint støv, eller hvis den primært bruges i Boost mode.

Ingen dele fra apparatet må anbringes i en opvaskemaskine, vaskemaskine, tørretumbler, ovn, mikroovn eller i nærheden af åben ild.

Vedligeholdelse af High Torque-mundstykke

- Vend bunden i vejret på mundstykket, så undersiden vender imod dig. Brug en mønt til at dreje fæsteskruen en kvart omgang mod uret, til den klikker fast i åben position.
- Drej børstehovedet ud af mundstykket.
- Fjern eventuelle hår, tæppefibre eller andet snavs fra børstehovedet.
- Drej forsigtigt børstehovedet tilbage i mundstykket.
- Drej endekappen en kvart omdrejningen, indtil den klikker ind i den låste position.

Vedligeholdelse af Soft roller-mundstykke

- Vend bunden i vejret på mundstykket, så undersiden vender imod dig. Brug en mønt til at dreje fæsteskruen en kvart omgang mod uret, til den klikker fast i åben position.
- Drej endekappen til åben position. Skub forsigtigt det store børstehoved væk fra mundstykket.
- Fjern endekappen fra det store børstehoved.
- Vask ikke endekappen.
- Løft det lille børstehoved ud af mundstykket.
- Hold børstehovederne under løbende vand og gnid forsigtigt for at fjerne fnug og snavs.
- Stil begge børstehoveder lodret. Sørg for, at det store børstehoved står oprejst som vist. Det skal tørre i mindst 24 timer, indtil det er helt tørt.
- Før du sætter børstehovederne på plads igen, skal du kontrollere, at de er helt tørre.
- Sæt det lille børstehoved tilbage på plads og sørg for, at det klikker på plads.
- Genmonter endekappen på det store børstehoved.
- Skub det store børstehoved tilbage i mundstykket. Drej endekappen til lukket position.
- Luk fæsteskruen ved at dreje den en kvart omgang med uret. Sørg for, at fæsteskruen er drejet helt rundt, og at børstehovederne sidder fast.

Opladning og opbevaring

- Maskinen fungerer ikke eller oplader ikke, hvis omgivelsestemperaturen er under 5 °C (41 °F). Dette er beregnet til at beskytte både motoren og batteriet. Det anbefalede temperaturområde til opbevaring, drift og opladning af maskinen er mellem 18 °C (64 °F) og 28 °C (82 °F).
- Du kan forlænge batteriets levetid ved at undlade at genoplade det lige efter en fuld afladning. Lad det køle af i et par minutter.
- Undgå at anvende apparatet med batteriet lige op ad en flade. Det vil gøre det mindre varmt under brug og forlænge batteritiden og dets levetid.

Batterisikkerhed


- Hvis batteriet skal udskiftes, skal du kontakte Dysons hjælpelinje.
- Brug kun Dyson-opladeren til opladning af dette Dyson-apparat. Brug kun originale Dyson-batterier, da andre typer kan eksplodere og forårsage personskaade og skade. Hvis den ene del skal udskiftes, skal du kun bruge Dyson-delnumre, der findes i slutningen af afsnittet 'Yderligere oplysninger'.

⚠ FORSIGTIG

Det batteri, der anvendes i dette apparat, kan ved forkert brug udgøre en brandfare eller fare for ætsning. Må ikke kortsluttes, opvarmes over 60 °C eller afbrændes. Opbevares utilgængeligt for børn. Undlad at skille batteriet ad eller sætte ild til det.

Oplysninger om bortskaffelse

- Dysons produkter er fremstillet af genanvendelige materialer af en høj kvalitet. Genbrug dem, hvor det er muligt.
- Fjern batteriet, før apparatet bortskaffes.
- Bortskaf eller genbrug batteriet i henhold til de lokale miljøbestemmelser eller forskrifter.

- Bortskaf den brugte filterenhed i overensstemmelse med lokale bestemmelser eller regler.
-  Dette mærkat angiver, at dette apparat ikke bør bortskaffes sammen med andet husholdningsaffald. For at forhindre mulig skade på miljøet eller sundhedsfarer ved ukontrolleret affaldshåndtering skal det afleveres til genbrug med henblik på bæredygtig genbrug af materialerne. Du kan aflevere dit brugte apparat via genbrugssystemet eller ved at kontakte din lokale myndighed eller den forhandler, hvor apparatet er købt. De kan oplyse dig om den nærmeste genbrugsfacilitet.

Dysons kundeservice

Når du har registreret din 2 års garanti, vil Dyson-apparatet være dækket med hensyn til reservedele og service i 2 år efter købsdatoen i henhold til garantivilkårene. Hvis du har spørgsmål vedrørende dit Dyson-apparat, kan du gå ind på: www.dyson.dk/support for at få online hjælp, generelle råd og nyttige oplysninger om Dyson.

Du kan også ringe til Dyson Helpline. Oplys i den forbindelse apparatets serienummer samt detaljer om, hvor og hvornår du købte apparatet.

Hvis dit Dyson-apparat trænger til reparation, kan du ringe til Dysons hjælpelinje, så vi kan rådgive om de forskellige muligheder. Hvis garantien ikke er udløbet på dit Dyson-apparat, og reparationen er dækket heraf, vil reparationen være gratis.

Du bedes registrere dig som ejer af et Dyson-apparat

Garantien for dette apparat er 2 år fra købsdatoen. Du bedes registrere din garanti inden 30 dage fra købsdatoen. Du kan hjælpe os med at sikre, at du får en hurtig og effektiv service ved at registrere dig straks efter købet. Gem kvitteringen, der viser købsdatoen.

Det kan du gøre på tre måder:

- Ring til Dysons hjælpelinje på 80705843.
- Udfyld den vedlagte formular, og send den til os.

Ved at lade dig registrere online eller telefonisk kan du:

- Beskytte din investering med 2 års garanti på reservedele og service.
- Modtage nyttige tips til, hvordan du bruger apparatet.
- Få ekspertrådgivning fra Dysons hjælpelinje.
- Være den første til at få information om vores nyeste innovationer.
- Det tager kun få sekunder at tilmelde sig online, og det eneste, du skal bruge, er dit serienummer.

2 års begrænset garanti

Vilkår og betingelser for Dysons 2-årige begrænsede garanti er beskrevet nedenfor. Dyson-garantens navne- og adresseoplysninger for dit land er anført andetsteds i dette dokument – se tabellen med disse oplysninger.

Hvad dækker garantien

- Reparation eller udskiftning af dit Dyson-apparat (efter Dysons vurdering), hvis dit apparat er defekt på grund af materialefejl, fabriktionsfejl eller fejlfunktion inden for 2 år fra købsdatoen eller levering (hvis en reservedel ikke længere produceres, udskifter Dyson den med en tilsvarende del).
- Hvor dette apparat sælges uden for EU, vil denne garanti kun gælde, hvis apparatet anvendes i det land, hvor det er solgt.
- Når denne maskine sælges inden for EU, er denne garanti kun gyldig hvis maskinen bruges i det land hvor den blev solgt, eller hvis maskinen bruges i Østrig, Belgium, Danmark, Finland, Frankrig, Tyskland, Irland, Italien, Holland, Norge, Polen, Spanien, Sverige, Schweiz eller England og den samme model som denne maskine sælges med samme spænding i det relevante land.

Hvad er ikke dækket?

Dyson garanterer ikke reparation eller udskiftning af et produkt på grund af:

- Hændelige skader, fejl opstået som følge af fejlagtig brug eller vedligeholdelse, misbrug og forsømmelse eller skødesløs betjening eller håndtering af enheden, der ikke er i overensstemmelse med Dysons brugervejledning.
- Brug af apparatet til andet end normale husholdningsformål.
- Brug af dele, der ikke er samlet eller installeret i henhold til Dysons instruktioner.
- Brug af dele og tilbehør, som ikke er originale Dyson-komponenter.
- Fejlagtig montering (undtagen, hvis Dyson har foretaget monteringen).
- Reparationer eller ændringer, der er udført af andre end Dyson eller dets autoriserede agenter.
- Blokering – se betjeningsvejledningen om, hvordan blokeringer fjernes fra støvsugeren.
- Normal slitage (f.eks. sikring, børstestang osv.).
- Brug af dette apparat til grus, aske og puds.
- Reduktion i batteriets afladningstid som følge af batteriets alder eller brug (hvor det er relevant).

Kontakt Dysons hjælpelinje, hvis du er i tvivl om, hvad garantien dækker.

Opsummering af dækningen

- Garantien træder i kraft fra og med købsdatoen (eller leveringsdatoen, hvis denne ligger senere).
- Du skal fremvise leverings-/købsdokumentation (både original og efterfølgende), før der kan udføres nogen former for arbejde på dit Dyson-apparat. Uden dette bevis vil det udførte arbejde blive faktureret. Opbevar omhyggeligt kvitteringen eller følgesedlen.
- Alt arbejde udføres af Dyson eller dets autoriserede agenter.
- Ejerskabet af alle udskiftede dele overgår til Dyson.
- Reparation eller udskiftning af dit Dyson-apparat under garanti forlænger ikke garantiperioden, medmindre dette er krævet af lokal lovgivning i købslandet.
- Garantien giver fordele, der er supplerende til og ikke påvirker dine lovbestemte rettigheder som forbruger, og vil gælde, uanset om du har købt dit produkt direkte fra Dyson eller fra en tredjepart.

Vigtig information om databeskyttelse

Når du registrerer dit Dyson-apparat:

- Du skal give os grundlæggende kontaktoplysninger for at kunne registrere dit apparat og give os mulighed for at understøtte din garanti.
- Når du registrerer dig, vil du få mulighed for at vælge, om du vil modtage kommunikation fra os. Hvis du vælger at modtage kommunikation fra Dyson, vil vi sende dig oplysninger om særlige tilbud og produktnyheder.
- Vi vil aldrig videregælde dine oplysninger til tredjeparter, og vi anvender udelukkende de oplysninger, du deler med os, som det er defineret i vores fortrolighedspolitik, som kan findes på vores hjemmeside: privacy.dyson.com

Dyson-delnumre

Dyson-batteri delnummer: 355983

Dyson-oplader delnummer: 217160/ 270576/ 351103

TÄRKEITÄ TURVAOHJEITA

ENNEN TUOTTEEN KÄYTTÖÄ LUE KAIKKI OHJEET JA VAROITUSMERKINNÄT, JOTKA ON MAINITTU TÄSSÄ KÄYTTÖOHJEESSA TAI MERKITYY LAITTEESEEN.

Käytettäessä sähkölaitteita seuraavat turvaohjeet tulee aina ottaa huomioon:

VAROITUS

Nämä varoitukset koskevat laitetta sekä mahdollisia suulakkeita, lisätarvikkeita, latureita ja verkkovirta-adaptoreita.

TULIPALON, SÄHKÖISKUN JA VAMMOJEN VÄLTÄMISEKSI:

1. Tätä Dysonin laitetta saavat käyttää 8-vuotiaat ja sitä vanhemmat lapset sekä henkilöt, joilla on heikentyneet fyysiset, aistilliset tai henkiset kyvyt tai kokemuksen ja tiedon puutetta, vain jos he ovat saaneet vastuussa olevalta henkilöltä opastusta ja ohjeita laitteen turvallisesta käytöstä ja he ymmärtävät laitteen käyttöön liittyvät riskit. Lapset eivät saa suorittaa puhdistusta ja käyttäjän ylläpitotoimia ilman valvontaa.
2. Laitetta ei saa käyttää leluksi. Tarkkaavainen valvonta on tarpeen lasten ollessa laitteen läheisyydessä tai käyttäessä laitetta. Lapsia tulee valvoa, jotteivät he leiki laitteella.
3. Laitetta tulee käyttää ainoastaan Dysonin käyttöohjeen mukaisesti. Älä suorita mitään sellaisia huoltotöitä, joita ei ole neuvottu tässä käyttöohjeessa tai Dysonin asiakaspalvelussa.
4. Laitetta tulee käyttää AINOASTAAN kuivissa paikoissa. Älä käytä laitetta ulkotiloissa tai märillä pinnoilla.
5. Älä kosketa mitään laturin tai laitteen osaa märillä käsillä.
6. Älä käytä viallista laturia tai kaapelia.
7. Jos laite ei toimi asianmukaisesti, jos siihen on kohdistunut kova isku tai jos se on pudonnut, vaurioitunut, jätetty ulkotiloihin tai pudonnut veteen, lopeta laitteen käyttö ja ota yhteys Dysonin asiakaspalveluun.
8. Jos laite vaatii huoltoa tai korjausta, ota yhteys Dysonin asiakaspalveluun. Älä pura laitetta. Väärin koottu laite voi aiheuttaa sähköiskun tai tulipalon.
9. Virtajohtoa ei saa venyttää eikä siihen saa kohdistua räsitystä. Pidä virtajohto poissa kuumilta pinnoilta. Virtajohtoa ei saa jättää oven väliin eikä sitä saa vetää teräviä reunoja tai kulmia vasten. Sijoita virtajohto sivuun kulkuteistä siten, ettei sen päälle astuta eikä siihen kompastuta. Älä vedä imuria virtajohdon yli.
10. Laitteella ei saa imuroida vettä.
11. Älä imuroi syttyviä tai palonarkoja nesteitä, kuten bensiiniä, äläkä käytä imuria paikoissa, joissa saattaa olla tällaisia aineita tai niiden höyryjä.
12. Älä imuroi palavia tai savuavia materiaaleja, kuten savukkeita, tulitikkuja tai kuumaa tuhkaa.
13. Pidä hiukset, vaatetus, sormet ja muut ruumiinosat loitolla laitteen aukoista ja liikkuvista osista, kuten harjasosasta. Letkulla, putkella tai suulakkeella ei saa osoittaa silmiin tai korviin eikä niitä saa laittaa suuhun.
14. Älä työnnä laitteen aukkoihin esineitä. Älä käytä laitetta, jos jokin sen aukoista on tukkeutunut. Pidä aukot puhtaana pölystä, nukasta, hiuksista tms. ilmavirtaa haittaavista tukoksista.
15. Käytä vain Dysonin suosittelemia lisätarvikkeita ja varaosia.
16. Älä käytä imuria, jos läpinäkyvä pölysäiliö tai suodatin on pois paikoiltaan.
17. Irrota laturi, kun laitetta ei käytetä pitkään aikaan.
18. Ole erityisen varovainen imuroidessasi portaita.
19. Estä tahaton käynnistyminen pitämällä kädet ja sormet pois virtakytkimestä, kunnes olet valmis aloittamaan imuroinnin, etenkin kun nostat tai kannat laitetta. Laitteen kantaminen siten, että sormi on virtakytkimellä, voi aiheuttaa tapaturman.
20. Älä asenna, lataa tai käytä laitetta ulkotiloissa, kylpyhuoneessa tai alle kolmen metrin etäisyydellä uima-altaasta. Älä käytä kosteilla pinnoilla äläkä altista kosteudelle, sateelle tai lumelle.
21. Kun irrotat tai vaihdat moottoroidun harjasosan, varo vetämästä ON-käynnistintä, ennen kuin suulake on koottu uudelleen.
22. Älä käytä vaurioitunutta tai muutettua akkuyksikköä tai laitetta. Vaurioituneet tai muutetut akut voivat yllättäen aiheuttaa tulipalon, räjähdyksen tai loukkaantumisriskin. Älä altista akkuyksikköä tai laitetta avotullelle tai korkeille lämpötiloille. Avotuli tai yli 60 °C:n (140 °F) lämpötila voi aiheuttaa räjähdyksen.
23. Käytä vain Dyson-laturia tämän Dyson-koneen lataamiseen. Käytä vain aitoja Dyson-akkuja, sillä muuntotyypiset akut voivat räjähtää aiheuttaen vammoja tai vahinkoja.

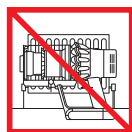
24. Irrota akku laitteesta ennen laitteen puhdistusta, ylläpitoa tai varastointia pitkäksi aikaa.
25. Kun akku ei ole käytössä, pidä se loitolla muista metalliesineistä, kuten paperiliittimistä, kolikoista, avaimista, nauloista, ruuveista tai muista pienistä metalliesineistä, jotka voivat yhdistää akun navat toisiinsa. Akun napojen oikosulku voi aiheuttaa palovammoja tai tulipalon.
26. Akku on poistettava laitteesta ja hävitettävä turvallisesti paikallisten säädösten tai määräysten mukaisesti.
27. Akku on suljettu yksikkö, joka ei normaaleissa olosuhteissa aiheuta vaaraa. Jos akusta kuitenkin jostain syystä vuotaa nestettä, nesteeseen ei saa koskea, koska se voi aiheuttaa ihoärsytystä tai palovammoja. Seuraavia varotoimia on noudatettava:
- Aineen joutuminen iholle: voi aiheuttaa ihoärsytystä. Pese saippualla ja vedellä.
 - Aineen hengittäminen: voi aiheuttaa hengitysteiden ärsytystä. Siirry raittiiseen ilmaan ja käänny lääkärin puoleen.
 - Aineen joutuminen silmiin: voi aiheuttaa ärsytystä. Huuhtelee silmiä välittömästi vedellä vähintään 15 minuutin ajan. Käänny lääkärin puoleen.
 - Hävittäminen: käsittele akkua suojakäsineillä ja hävitä se välittömästi paikallisten määräysten mukaisesti.
28. Noudata kaikkia latausohjeita. Älä lataa akkua tai laitetta ohjeiden mukaisen lämpötila-alueen ulkopuolella. Lataaminen väärin tai määritetyn lämpötila-alueen ulkopuolella voi vahingoittaa akkua ja lisätä tulipalovaaraa.
29. PALOVAROITUS – Älä sijoita tuotetta hellan tai muun kuumen pinnan päälle tai läheisyyteen äläkä polta laitetta, vaikka se olisi pahasti vahingoittunut. Akku voi syttyä tuleen tai räjähtää.
30. PALOVAROITUS – Älä lisää mitään tuoksua tai tuoksuvaa tuotetta tämän laitteen suodattimiin. Tällaisten tuotteiden kemikaalit ovat herkästi syttyviä ja voivat aiheuttaa laitteen syttymisen tuleen.

LUE JA SÄILYTÄ NÄMÄ OHJEET

Tämä laite on tarkoitettu vain kotitalouskäyttöön.



Älä käytä avotulen läheisyydessä.



Älä säilytä lämmönlähteiden läheisyydessä.



Älä imuroi vettä tai muita nesteitä.



Älä imuroi palavia esineitä.



Älä laita käsiä harjasulakkeen läheisyyteen laitteen ollessa käytössä.



Älä sijoita hellan päälle tai läheisyyteen.

Lisätietoja

Lue tämän Dyson-käyttöohjeen kohta Tärkeitä turvaohjeita, ennen kuin jatkat.

Telakointiaseman asennus

- Pura telakka, laturi ja asennusvihkonen pakkauksesta.
- Valitse telakalle asennuspaikka ja varmista, ettei suoraan sen takana ole putkia (kaasu, vesi tai ilma), sähkökaapeleita, johtoja tai kanavia.
- Älä aseta telakointiasemaa lämmön lähteen, kuten liedien, lämpöpatterin tai suoran auringonvalon lähelle.
- Seuraa asennusvihkonen ohjeita.
- Napsauta suolakkeet paikoilleen.
- Laita laite telakkaan.
- Kytke laturi pistorasiaan. Lataa akku (jos tarpeen) kytkemällä virta.
- Laitteen on oltava täysin ladattu ennen ensimmäistä käyttökertaa ja jokaisen käyttökerran jälkeen.

Telakan asennuksessa on noudatettava määräyksiä ja suosituksia (huomioi paikalliset lait ja asetukset).

Dyson suosittelee käyttämään suojavaatteita, suojalaseja ja materiaaleja telakointiaseman asennuksen aikana.

Laitteen käyttäminen

- Varmista, että suolakkeen tai työkalun alapinta on puhdas eikä siinä ole vieraita esineitä, jotka voivat aiheuttaa vahinkoa.
- Tutustu valmistajan puhdistussuosituksiin ennen lattiapintojen ja mattojen imurointia.
- Laitteen harjasosa saattaa vaurioittaa tiettytyyppisiä mattoja ja lattiapintoja. Joskin matot voivat nukkaantua, jos niitä imuroidaan pyörivällä harjasosalla. Jos näin tapahtuu, suosittelemme imuroimaan ilman moottoroitua lattiasuulaketta ja kääntymään lattiamateriaalin valmistajan puoleen.

High Torque -suolakkeen käyttäminen

High Torque -suolakkeessa on liukusäädin, jolla voidaan säätää suolakkeen imu. Valitse tarvittava imu liikuttamalla suolakkeen ylösosassa olevaa imun liukusäädintä.

Suurin imu kiinnittynyt pölyä ja roskia varten (+)

- Kestävien lattiapintojen, kovien lattioiden ja erittäin likaisten mattojen imurointiin.

Imu pölyä ja roskia varten (▲)

- Hieman likaisten mattojen ja kovien lattiapintojen imurointiin.

- Suurikokoisten roskien, kuten maapähkinöiden tai riisin, imuroimiseen.

Imu pitkänukkaisille matoille ja herkille lattiapinnoille (-)

- Pitkänukkaisien mattojen imurointiin ja lattioille, joissa on kovempi vastus.
- Vähemmän likaisten lattioiden imurointiin, mukaan lukien herkäät lattiapäällysteet, kuten vinyli, parketti ja linoleumi.

Pölysäiliön tyhjentäminen

- Tøm støvsugeren, så snart snavet når MAX-niveaet – må ikke overfyldes. Brug af maskinen, når snavs er over MAX-linjen, kan medføre, at snavset når filteret, og hyppigere vedligeholdelse vil være påkrævet.
- Varo vetämästä kytintä, kun läpinäkyvä säiliö on avattuna tyhjennystä varten.
- Poista putki painamalla punaista putken irrotuspainiketta ja vetämällä pois roskasäiliöstä.
- Lian irrottaminen:
 - Pidä laitetta siten, että sen roskasäiliö osoittaa alaspäin.
 - Paina säiliön punaista avausnappia voimakkaasti.
 - Säiliö liikuu alaspäin, jolloin kotelo samalla puhdistuu.
 - Tämän jälkeen säiliön pohja aukeaa.
 - Säiliön pohja ei aukea, jos punaista painiketta ei ole painettu pohjaan asti.
- Pölyn ja allergeenien koskettamisen minimoimiseksi tyhjennyksen aikana sijoita pölysäiliö tiukasti suljettavaan pölytiiviseen pussiin ja tyhjennä.
 - Poista läpinäkyvä pölysäiliö varovasti pussista.
 - Sulje pussi tiiviisti ja hävitä tavalliseen tapaan.
- Varo vetämästä kytintä, kun läpinäkyvä säiliö on avattuna tyhjennystä varten.
 - Läpinäkyvän säiliön sulkeminen:
 - Paina säiliön pohjaa ylöspäin, kunnes läpinäkyvä säiliö ja säiliön pohja napsahtavat paikoilleen.

Läpinäkyvän pölysäiliön puhdistaminen

Jos läpinäkyvä pölysäiliö tarvitsee puhdistaa, seuraa ohjeita kohdassa "Läpinäkyvän säiliön tyhjentäminen".

- Vapauta pölysäiliö painamalla säiliön urassa olevaa punaista painiketta ja liu'uta säiliö irti urasta.
- Puhdista läpinäkyvä pölysäiliö vain kostealla liinalla.
- Varmista, että läpinäkyvä pölysäiliö ja tiivistimet ovat täysin kuivia ennen niiden kiinnittämistä.
- Läpinäkyvän säiliön asentaminen takaisin:
 - Aseta varsi säiliön uraan.
 - Sulje läpinäkyvä pölysäiliö painamalla säiliön pohjaa ylöspäin, kunnes läpinäkyvä pölysäiliö ja säiliön pohja napsahtavat paikoilleen.

Läpinäkyvää pölysäiliötä ei pidä pestä astianpesukoneessa eikä se kestä puhdistusaineita, kiillotusaineita tai ilmanraikastimia. Niiden käyttö voi vahingoittaa laitetta.

Tukosten tarkastaminen

- Laitteessa on automaattinen virrankatkaisu. Jos jokin laitteen osa tukkeutuu, laitteen virta saattaa katketa automaattisesti.
- Moottori toimii sykkyksittäin ja LCD-näyttö kertoo, että laitteessa on tukos.
- Anna jäähtyä ennen tukosten etsintää.
- Varo vetämästä ON-kytkintä tarkastaessasi tukoksia.
- Poista tukos ja laita kaikki osat takaisin paikoilleen ennen kuin jatkat laitteen käyttöä.
- Varo teräviä esineitä tukoksia tarkastaessasi.
- Takuu ei kata tukosten poistamista.
- Laitteen päärunon tukosten tarkastus: läpinäkyvä säiliö irrotetaan sen tyhjennysohjeiden mukaisesti ja kaikki tukokset poistetaan.
- Jos et pysty poistamaan tukosta suolakkeesta, harjasosa on ehkä irrotettava. Avaa kiinnitin kolikolla, liu'uta harjasosa pois suolakkeesta ja poista tukos. Vaihda harjasosa ja kiristä kiinnike tiukasti. Varmista, että se on kiinnitetty tiukasti ennen laitteen käyttämistä.

- Tässä tuotteessa on hiilikuituharjat. Ole varovainen, jos kosket niihin, sillä ne voivat aiheuttaa lievää ihon ärtymistä. Pese kätesi harjasten käsittelyn jälkeen.

Suodatinyksikön peseminen

Pitäksesi laitteesi suorituskyvyn parhaimmillaan, on tärkeää puhdistaa suodattimet ja tarkastaa tukokset säännöllisesti. LCD-näyttö ilmoittaa, kun suodatinyksikkö tulee pestä. Suosittelemme pesemään suodattimen vähintään kerran kuukaudessa tai kun laite ilmoittaa asiasta.

- Irrota suodatinyksikkö kiertämällä sitä vastapäivään. Vedä se varoen irti laitteesta.
- Poista enimmäkseen pölyt ja roskat ennen pesua naputtelemalla suodatinyksikköä kevyesti.
- Pese suodatinyksikkö kylmällä vedellä.
- Pese suodatinyksikön paperilaskoselementti ensin. Pidä suodatinyksikköä vesihanalla alla vaahdotuovielementti alaspäin ja laske kylmää vettä paperilaskosten päälle.
- Pese seuraavaksi suodatinyksikön vaahdotuovielementti. Pidä suodatinyksikköä vesihanalla alla vaahdotuovielementti alaspäin, jotta likainen vesi ei sotke puhdistettua paperilaskoselementtiä. Laske kylmää vettä vaahdotuovielementin sisään ja ulkopinnoille ja poista lika puristelemalla vaahdotuovia varovasti.
- Jatka huuhtomista, kunnes vesi on kirkasta.
- Pese suodatinyksikön ulkopinta. Täytä sitten yksikkö kylmällä vedellä, peitä aukot käsillä ja ravistele varovasti.
- Pese elementtejä ja suodatinyksikön ulkopintaa, kunnes vesi on kirkasta.
- Ravista suodatinyksikköä kevyesti, jotta ylimääräinen vesi poistuu, ja jätä yksikkö kuivumaan vaahdotuovielementti ylöspäin.
- Anna suodatinyksikön kuivua kokonaan kuivassa ympäristössä, jossa on hyvä ilmanvaihto, vähintään 24 tunnin ajan.
- Tarkista, että suodatinyksikkö on kuivunut täysin.
- Asenna suodatinyksikkö takaisin runkoon ja käännä myötäpäivään, kunnes se napsahtaa paikalleen.

Suodatinyksikkö saattaa tarvita pesua useammin, jos imuroidaan hienojakoista pölyä tai jos imuria käytetään pääasiassa Boost-tilassa.

Mitään laitteen osaa ei saa laittaa astianpesukoneeseen, pyykinpesukoneeseen, kuivausrumpuun, uuniin, mikroaaltouuniin tai avotulen lähelle.

High Torque -suolakkeen hoito

- Käännä suulake ylösalaisin niin, että suolakkeen alapuoli on sinuun päin. Käännä kiinnittintä kolikolla neljänneksen verran vastapäivään, kunnes se napsahtaa lukitsemattomaan asentoon.
- Liu'uta harjasosa varovasti ulos suolakkeesta.
- Poista kaikki hiukset, mattokuidut ja muut roskat harjasosasta.
- Liu'uta harjasosa takaisin suolakkeeseen.
- Käännä päätysuoja neljänneskiertoa, kunnes se napsahtaa lukittuun asentoon.

Pehmeän rullasuolakkeen hoito

- Käännä suulake ylösalaisin niin, että suolakkeen alapuoli on sinuun päin. Käännä kiinnittintä kolikolla neljänneksen verran vastapäivään, kunnes se napsahtaa lukitsemattomaan asentoon.
- Kierrä päätysuoja avoimeen asentoon. Liu'uta suuri harjasosa varoen suolakkeesta pois päin.
- Poista päätysuoja suuresta harjasosasta.
- Älä pese päätysuojaa.
- Nosta pieni harjasosa ulos suolakkeesta.
- Huuhtelee harjasosia juoksevan veden alla ja hankaa kevyesti nukka ja lika pois.
- Aseta molemmat harjasosat pystyasentoon. Varmista, että suuri harjasosa asetetaan kuvan mukaisesti pystyasentoon. Anna kuivua täysin vähintään 24 tunnin ajan.
- Tarkista ennen asennusta, että harjasosat ovat kuivuneet täysin.
- Aseta pieni harjasosa takaisin ja varmista, että se napsahtaa paikalleen.
- Kiinnitä päätysuoja uudelleen pääharjasosaan.
- Liu'uta suuri harjasosa takaisin suolakkeeseen moottorin ympärille. Päätysuojan pitäisi olla kuvan mukaisesti avoimessa asennossa. Kun päätystulppa on paikallaan, kierrä se takaisin suljettuun asentoon.
- Sulje kiinnitin kääntämällä sitä neljänneskiertoa verran myötäpäivään. Varmista, että kiinnitin on suljettu kokonaan ja että harjasosat on kiinnitetty tukevasti.

Lataus ja säilytys

- Kone ei toimi tai latautu, jos ympäristön lämpötila on alle 5 °C. Tämä on suunniteltu suojaamaan moottoria ja akkua. Suositeltava lämpötila-alue koneen säilytykseen, käyttöön ja lataamiseksi on 18–28 °C.
- Pidentääksesi akun käyttöikää vältä lataamista heti akun tyhjentymisen jälkeen. Anna akun jäähtyä muutaman minuutin ajan.
- Vältä laitteen käyttöä akun ollessa lattiapintaa vasten. Tämä auttaa laitetta käymään viileämpänä ja pidentää akun latauksen kestoa ja käyttöikää.

Akun turvaohjeet

- Jos akku on vaihdettava, ota yhteys Dysonin asiakaspalveluun.
- Käytä Dyson laitteen lataamiseen ainoastaan Dysonin omaa laturia. Räjähdyshaaran ja vammojen välttämiseksi, käytä laitteessa ainoastaan aitoja Dyson akkuja. Jos kumpikaan edellä mainituista osista pitää vaihtaa, käytä ainoastaan "lisäinfo" osion lopusta löytyviä numeroita (Dyson Part Numbers).

⚠ HUOMAUTUS

Tässä imurissa käytetty akku voi aiheuttaa tulipalon tai kemikaaliuudon vaaran, jos sitä käsitellään väärin. Älä pura akkua, aiheuta oikosulkuja tai käytä yli 60 °C:n lämpötilassa. Pidä akku pois lasten ulottuvilla. Älä heitä akkua avotuleen.

Laitteen hävittäminen

- Dysonin tuotteet valmistetaan hyvälaatuisista, kierrätettävistä materiaaleista. Kierrätä se mahdollisuuksien mukaan.
- Akku on irrotettava laitteesta ennen laitteen hävittämistä.
- Hävitä tai kierrätä akku paikallisten määräysten mukaisella tavalla.
- Hävitä käytetty suodatinyksikkö paikallisten asetusten ja säännösten mukaisesti.
- Tämä merkintä osoittaa, että tätä tuotetta ei saa hävittää kotitalousjätteenä. Estä mahdolliset hallitsemattomasta jätteiden hävittämisestä aiheutuvat ympäristö- ja terveyshaitat kierrättämällä tuote vastuullisesti, mikä edistää materiaaliressurssien kestävää uudelleenkäyttöä. Jos haluat palauttaa käytetyn laitteen, käytä palautus- ja keräysjärjestelmiä tai ota yhteyttä jälleenmyyjään, jolta olet ostanut tuotteen. Viranomaiset tai jälleenmyyjäsi voivat neuvoa lähimmän kierrätyspisteen löytämisessä.
- Akku on irrotettava erillistä kierrätystä varten.

Dysonin huoltopalvelu

Kun olet rekisteröinyt 2 vuoden takuun, se kattaa Dyson-laitteen osat ja työn (paitsi suodattimet) 2 vuoden ajan ostopäivästä alkaen takuuehtojen mukaisesti. Jos sinulla on kysyttävää Dyson-laitteestasi, löydät Dyson-laitteita koskevia ohjeita, yleisiä neuvoja sekä hyödyllistä tietoa osoitteesta www.fi.dyson.com/support.

Vaihtoehtoisesti voit soittaa Dysonin asiakaspalveluun. Valmistaudu kertomaan laitteen sarjanumero sekä ostopäivä ja -paikka.

Jos Dyson-laitteesi tarvitsee korjausta, kysy asiakaspalvelustamme saatavilla olevista vaihtoehtoista. Jos Dyson-laitteesi takuu on voimassa ja kattaa korjauksen, korjaus on maksuton.

Rekisteröidy Dyson-laitteen omistajaksi

Tuotteella on 2 vuoden takuu ostopäivästä alkaen. Rekisteröi takuu 30 päivän kuluessa ostopäivämäärästä. Auta meitä tarjoamaan nopeaa ja tehokasta palvelua rekisteröitymällä heti ostoksen tekemisen jälkeen. Säilytä ostokuitti todisteena ostopäivämäärästä.

Voit tehdä tämän kolmella tavalla:

- Osoitteessa www.fi.dyson.com
- Soittamalla Dysonin asiakaspalveluun numeroon 0800 07020.

Rekisteröitymällä verkossa tai puhelimitse saat seuraavat edut:

- Suojaat sijoitustasi kaksivuotisella osia ja työtä koskevalla takuulla.
- Saat hyödyllisiä vinkkejä koneen käytöstä.
- Saat asiantuntivia neuvoja Dysonin puhelinpalvelusta.
- Kuulet ensimmäisenä uusimmista innovaatioistamme.
- Rekisteröityminen vie vain muutaman minuutin, ja tarvitset vain sarjanumeron.

Rajoitettu 2 vuoden takuu

Dysonin Rajoitettu 2 vuoden takuu on esitetty alla. Maasi Dyson-takaajan nimi ja osoitetiedot on esitetty muualla tässä asiakirjassa. Katso nämä tiedot vastaavasta taulukosta.

Mitä takuu kattaa

- Sellaisen Dyson-laitteen korjauksen tai vaihdon (Dysonin harkinnan mukaan), jossa on todettu materiaali- tai valmistus- tai toimintavika 2 vuoden sisällä osto- tai toimituspäivästä (jos tarvittavaa osaa ei enää ole saatavilla, Dyson vaihtaa sen toimivaan varaosaan).
- Myytessä tätä laitetta EU:n ulkopuolella takuu on voimassa vain, jos laitetta käytetään sen myyntimaassa.
- Jos tämä laite on myyty EU:n alueella, takuu pysyy voimassa vain, (i) jos laitetta käytetään sen myyntimaassa tai (ii) jos laitetta käytetään Itävallassa, Belgiassa, Tanskassa, Suomessa, Ranskassa, Saksassa, Irlannissa, Italiassa, Alankomaissa, Norjassa, Puolassa, Espanjassa, Ruotsissa, Sveitsissä tai Yhdistyneessä kuningaskunnassa ja samaa laitemallia myydään samalla jännitearvolla kyseisessä maassa.

Mitä takuu ei kata

Dysonin myöntämä takuu ei kata tuotteen korjausta tai vaihtoa silloin, kun vika johtuu seuraavista syistä:

- Vahinko, huolimattomuudesta tai väärinkäytöstä aiheutunut vaurio tai Dysonin käyttöoppaan ohjeiden vastaisesta käytöstä tai käsittelystä aiheutunut vaurio.
- Laitteen käyttö muussa kuin normaalissa kotikäytössä.
- Sellaisten osien käytön aiheuttamat vauriot, joita ei ole koottu tai asennettu Dysonin ohjeiden mukaisesti.
- Muiden kuin Dysonin alkuperäisten osien tai lisävarusteiden käytön aiheuttamat vauriot.
- Virheellinen asennus (ellei se ole valtuutetun huollon suorittama).
- Muun kuin Dysonin tai sen valtuuttamien edustajien suorittamat korjaukset tai muutokset.
- Tukokset – katso Dysonin käyttöohjeista ohjeet tukoksien löytämiseksi ja niiden poistamiseksi.
- Normaali kuluminen (sulake, harjasosa ym.).
- Tämän laitteen käyttäminen kivimurskan, tuhkan tai laastin imuroimiseen.
- Akun varauksen purkauksen lyheneminen akun iästä tai käytöstä johtuen (soveltuvin osin).

Jos et ole varma siitä, mitä takuusi kattaa, ota yhteys Dysonin asiakaspalveluun.

Takuun yhteenveto

- Takuu astuu voimaan ostopäivästä alkaen (tai toimituspäivästä, jos se on myöhempi kuin ostopäivä).
- Ennen Dyson-laitteeseen suoritettavia huoltotoimenpiteitä tulee esittää toimitusvahvistus/ostokuitti (alkuperäinen ja mahdolliset muut kuitit). Ilman tätä tositetta suoritettava huoltotyö on maksullinen. Pidä kuititisi ja toimitusvahvistuksesi tallessa.
- Kaikki huoltotoimenpiteet suoritetaan Dyson-huollossa tai sen valtuuttamassa huoltoilikeessä.
- Kaikki vaihdetut osat siirtyvät Dysonin omistukseen.
- Dyson-laitteen takuuajana tapahtuva korjaus tai vaihto ei pidennä takuun voimassaoloaikaa, ellei ostomaan paikallisessa laissa edellytetä sitä.
- Takuu tarjoaa lisäetuja, jotka eivät vaikuta lakisääteisiin kuluttajan oikeuksiin ja jotka pätevät riippumatta siitä, onko tuote ostettu suoraan Dysonilta vai kolmannelta osapuolelta.

Tärkeitä tietosuojatietoja

Dyson-tuotteen rekisteröinnin yhteydessä:

- Tarvitsemme perusyhteystietosi tuotteen rekisteröimistä ja takuun tarjoamista varten.
- Voit valita rekisteröitymisen yhteydessä, haluatko saada Dysonilta tiedotteita. Jos sallit Dysonin lähettää tiedotteita, saat tietoja erikoistarjouksista sekä uusimmista innovaatioista.
- Dyson ei koskaan myy tietojasi kolmansille osapuolille ja käyttää antamiasi tietoja ainoastaan Dysonin sivustolla olevien yksityisytydensuojakäytäntöjen mukaisesti. (privacy.dyson.com)

Dyson-osanumerot

Dyson-akun osanumero: 355983

Dyson-laturin osanumero: 217160/ 270576/ 351103

ΣΗΜΑΝΤΙΚΕΣ ΟΔΗΓΙΕΣ ΑΣΦΑΛΕΙΑΣ

ΠΡΙΝ ΤΗ ΧΡΗΣΗ ΑΥΤΗΣ ΤΗΣ ΣΥΣΚΕΥΗΣ, ΔΙΑΒΑΣΤΕ ΠΡΟΣΕΚΤΙΚΑ ΟΛΕΣ ΤΙΣ ΟΔΗΓΙΕΣ ΚΑΙ ΤΙΣ ΕΝΔΕΙΞΕΙΣ ΠΡΟΦΥΛΑΞΗΣ ΣΤΟ ΠΑΡΟΝ ΕΓΧΕΙΡΙΔΙΟ ΚΑΙ ΤΗ ΣΥΣΚΕΥΗ

Όταν χρησιμοποιείτε μια ηλεκτρική συσκευή πρέπει να ακολουθείτε κάποιες βασικές οδηγίες ασφαλείας:

ΠΡΟΕΙΔΟΠΟΙΗΣΗ

Οι προειδοποιήσεις που ακολουθούν αφορούν τη συσκευή, καθώς επίσης και όλα τα εργαλεία, τα εξαρτήματα, τους φορτιστές ή τους μετασχηματιστές ρεύματος.

ΓΙΑ ΝΑ ΜΕΙΩΘΕΙ Ο ΚΙΝΔΥΝΟΣ ΠΥΡΚΑΓΙΑΣ, ΗΛΕΚΤΡΟΠΛΗΞΙΑΣ Ή ΤΡΑΥΜΑΤΙΣΜΟΥ:

1. Αυτή η συσκευή Dyson μπορεί να χρησιμοποιηθεί από παιδιά ηλικίας 8 ετών και πάνω και από άτομα με μειωμένες φυσικές δυνατότητες και μειωμένες ικανότητες αντίληψης ή από άτομα με έλλειψη εμπειρίας και γνώσης, μόνον εάν επιτηρούνται ή τους έχουν δοθεί οδηγίες από κάποιο υπεύθυνο πρόσωπο, σχετικά με την ασφαλή χρήση της συσκευής και την κατανόηση των κινδύνων που ελλοχεύουν. Ο καθαρισμός και η συντήρηση δεν θα πρέπει να πραγματοποιούνται από παιδιά, χωρίς επιτήρηση.
2. Μην επιτρέπετε να χρησιμοποιείται η συσκευή σαν παιχνίδι. Απαιτείται προσοχή όταν η συσκευή χρησιμοποιείται από παιδιά ή κοντά σε παιδιά. Τα παιδιά πρέπει να επιτηρούνται για να διασφαλιστεί ότι δεν παίζουν με τη συσκευή.
3. Να χρησιμοποιείτε τη συσκευή μόνο σύμφωνα με τις οδηγίες που αναφέρονται στο εγχειρίδιο χρήσης της Dyson. Μην εκτελείτε καμία εργασία συντήρησης, εκτός από αυτές που αναφέρονται στο παρόν εγχειρίδιο ή που σας έχουν υποδειχθεί από την γραμμή βοήθειας της Dyson.
4. Κατάλληλη για χρήση ΜΟΝΟ σε στεγνούς χώρους. Μην χρησιμοποιείτε τη συσκευή σε εξωτερικούς χώρους ή σε υγρές επιφάνειες.
5. Μην χειρίζεστε κανένα τμήμα του φορτιστή ή της συσκευής με βρεγμένα χέρια.
6. Εάν ο φορτιστής ή το καλώδιο έχουν υποστεί φθορές μην χρησιμοποιείτε τη συσκευή.
7. Εάν η συσκευή δεν λειτουργεί όπως πρέπει, εάν έχει υποστεί δυνατό χτύπημα, πτώση, ζημιά ή έχει αφεθεί στο ύπαιθρο ή έχει πέσει σε νερό, μην τη χρησιμοποιήσετε και επικοινωνήστε με τη γραμμή βοήθειας της Dyson.
8. Σε περίπτωση που απαιτούνται εργασίες συντήρησης ή επισκευής, επικοινωνήστε με τη γραμμή βοήθειας της Dyson. Μην αποσυναρμολογείτε τη συσκευή, καθώς η λανθασμένη επανασυναρμολόγηση ενέχει κινδύνους ηλεκτροπληξίας ή εκδήλωσης πυρκαγιάς.
9. Μην τεντώνετε και μην τοποθετείτε το καλώδιο υπό πίεση. Τοποθετείτε το καλώδιο μακριά από θερμαινόμενες επιφάνειες. Φροντίστε ώστε το καλώδιο να μην πιέζεται από πόρτες και να μην είναι τυλιγμένο γύρω από αιχμηρές άκρες ή γωνίες. Τακτοποιήστε το καλώδιο μακριά από χώρους κυκλοφορίας και σε σημείο όπου δεν υπάρχει κίνδυνος να σκοντάψει κάποιος. Μην περνάτε τη συσκευή πάνω από το καλώδιο.
10. Μην χρησιμοποιείτε τη συσκευή για την απορρόφηση νερού.
11. Μην χρησιμοποιείτε τη συσκευή για να συλλέξετε εύφλεκτα ή καύσιμα υγρά, όπως βενζίνη, ή σε χώρους όπου μπορεί να υπάρχουν ατμοί από τέτοια υλικά.
12. Μην μαζεύετε με τη συσκευή θερμά αντικείμενα ή αντικείμενα που βγάζουν καπνό, όπως τσιγάρα, σπύρτα ή ζεστές στάχτες.
13. Κρατήστε τα μαλλιά, τα φαρδιά ρούχα, τα δάκτυλα και όλα τα άλλα μέρη του σώματός σας μακριά από τα ανοίγματα και τα κινούμενα μέρη, όπως η κυλινδρική βούρτσα. Μην στρέφετε τον εύκαμπτο και τον τηλεσκοπικό σωλήνα ή τα εργαλεία προς τα μάτια ή τα αφτιά σας και μην τα βάζετε στο στόμα σας.
14. Μην βάζετε αντικείμενα στα ανοίγματα της συσκευής. Μην την χρησιμοποιείτε όταν οποιοδήποτε άνοιγμα είναι φραγμένο. Διατηρήστε τα ανοίγματα καθαρά από σκόνες, χνούδια, τρίχες και ο,τιδήποτε θα μπορούσε να μειώσει τη ροή του αέρα.
15. Χρησιμοποιείτε μόνο τα προτεινόμενα αξεσουάρ και ανταλλακτικά της Dyson.
16. Χρησιμοποιήστε τη συσκευή μόνο όταν έχετε τοποθετήσει τον διαφανή κάδο και τα φίλτρα.
17. Αποσυνδέετε το φορτιστή από την πρίζα, όταν δεν χρησιμοποιείται για μεγάλα χρονικά διαστήματα.
18. Προσέχετε ιδιαίτερα όταν καθαρίζετε σκάλες.
19. Για να αποφύγετε ακούσια εκκίνηση, κρατήστε τα χέρια και τα δάκτυλά σας μακριά από τον διακόπτη ενεργοποίησης, "ON", μέχρι να είστε έτοιμοι να ξεκινήσετε το σκούπισμα, ιδιαίτερα όταν σηκώνετε ή μεταφέρετε τη συσκευή. Η μεταφορά της συσκευής με το δάκτυλό σας στον διακόπτη ενεργοποίησης "ON" προκαλεί ατυχήματα.

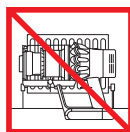
20. Μην εγκαταστήσετε, φορτίσετε ή χρησιμοποιήσετε αυτήν τη συσκευή σε εξωτερικούς χώρους, σε μπάνιο ή σε απόσταση μικρότερη των 3 μέτρων από πισίνα. Να μην χρησιμοποιείται σε υγρές επιφάνειες και να μην εκτίθεται σε υγρασία, βροχή ή χιόνι.
21. Κατά την αφαίρεση ή αντικατάσταση μιας κυλινδρικής βούρτσας που κινείται με μοτέρ, προσέξτε να μην τραβήξετε τον διακόπτη "ON" μέχρι η κεφαλή καθαρισμού να επανασυναρμολογηθεί.
22. Μην χρησιμοποιείτε συστοιχίες μπαταριών ή συσκευή που έχουν φθαρεί ή τροποποιηθεί. Οι φθαρμένες ή τροποποιημένες μπαταρίες μπορεί να εμφανίσουν απροσδόκητη συμπεριφορά που οδηγεί σε πυρκαγιά, έκρηξη ή κίνδυνο τραυματισμού. Μην εκθέτετε τη συστοιχία μπαταριών ή τη συσκευή σε φλόγα ή υπερβολικές θερμοκρασίες. Η έκθεση σε φλόγα ή σε θερμοκρασίες άνω των 60°C (140°F) μπορεί να προκαλέσουν έκρηξη.
23. Να χρησιμοποιείτε μόνο τον φορτιστή Dyson για τη φόρτιση αυτής της συσκευής Dyson. Να χρησιμοποιείτε μόνο γνήσιες μπαταρίες Dyson, καθώς άλλοι τύποι μπορεί να εκραγούν, προκαλώντας τραυματισμούς και ζημιές.
24. Αποσυνδέστε την μπαταρία από τη συσκευή πριν από τον καθαρισμό και τη συντήρηση ή την αποθήκευση για μεγάλο χρονικό διάστημα της συσκευής.
25. Όταν η μπαταρία δεν χρησιμοποιείται, φυλάξτε την μακριά από άλλα μεταλλικά αντικείμενα, όπως συνδετήρες, νομίσματα, κλειδιά, καρφιά, βίδες ή άλλα μικρά μεταλλικά αντικείμενα, τα οποία μπορούν να πραγματοποιήσουν μια σύνδεση από τον έναν πόλο στον άλλο. Το βραχυκύκλωμα των πόλων της μπαταρίας μπορεί να προκαλέσει εγκαύματα ή πυρκαγιά.
26. Οι μπαταρίες πρέπει να αφαιρούνται από την συσκευή και να απορρίπτονται με ασφάλεια σύμφωνα με τις τοπικές διατάξεις ή κανονισμούς.
27. Η μπαταρία είναι σφραγισμένη και υπό φυσιολογικές συνθήκες δεν εγκυμονεί κινδύνους. Στην απίθανη περίπτωση που παρατηρήσετε διαρροή υγρών από τη μπαταρία, μην αγγίζετε το υγρό καθώς μπορεί να προκαλέσει ερεθισμό ή εγκαύματα και ακολουθήστε τις παρακάτω οδηγίες ασφαλείας:
- Επαφή με το δέρμα – ενδέχεται να προκαλέσει ερεθισμούς. Πλύνετε με νερό και σαπούνι.
 - Εισπνοή – ενδέχεται να προκαλέσει ερεθισμούς στο αναπνευστικό. Μεταφερθείτε σε χώρο με καθαρό αέρα και απευθυνθείτε σε ιατρό.
 - Επαφή με τα μάτια – ενδέχεται να προκαλέσει ερεθισμούς. Ξεπλύνετε τα μάτια σας επιμελώς με άφθονο νερό για τουλάχιστον 15 λεπτά. Απευθυνθείτε σε ιατρό.
 - Απόρριψη μπαταρίας – φορέστε γάντια για τον χειρισμό της μπαταρίας και ακολουθήστε τους τοπικούς κανονισμούς ή τις ισχύουσες τοπικές διατάξεις για την απόρριψή τους.
28. Ακολουθείτε όλες τις οδηγίες φόρτισης και μη φορτίζετε τη συστοιχία μπαταριών ή τη συσκευή εκτός του εύρους θερμοκρασιών που ορίζεται στις οδηγίες. Σε περίπτωση εσφαλμένης φόρτισης ή φόρτισης υπό θερμοκρασία εκτός του καθορισμένου εύρους, ενδέχεται να προκληθεί ζημιά στην μπαταρία και αυξάνεται ο κίνδυνος πυρκαγιάς.
29. ΠΡΟΕΙΔΟΠΟΙΗΣΗ ΠΥΡΚΑΓΙΑΣ – Μην τοποθετείτε το προϊόν επάνω ή κοντά σε εστίες μαγειρέματος ή οποιαδήποτε άλλη θερμή επιφάνεια και μην καίτε τη συσκευή, ακόμη και εάν έχει υποστεί σοβαρή ζημιά. Η μπαταρία ενδέχεται να αναφλεγεί ή να εκραγεί.
30. ΠΡΟΕΙΔΟΠΟΙΗΣΗ ΠΥΡΚΑΓΙΑΣ – Μην χρησιμοποιείτε οποιοδήποτε άρωμα ή αρωματισμένο προϊόν στο(στα) φίλτρο(-α) αυτής της συσκευής. Τα χημικά που περιέχουν τα εν λόγω προϊόντα είναι γνωστό ότι είναι εύφλεκτα και μπορεί να προκαλέσουν ανάφλεξη της συσκευής.

ΔΙΑΒΑΣΤΕ ΚΑΙ ΦΥΛΑΞΤΕ ΑΥΤΕΣ ΤΙΣ ΟΔΗΓΙΕΣ

Αυτή η συσκευή Dyson προορίζεται μόνο για οικιακή χρήση.



Μη χρησιμοποιείτε τη συσκευή κοντά σε ακάλυπτες φλόγες.



Μην αποθηκεύετε τη συσκευή κοντά σε πηγές θερμότητας.



Μην συλλέγετε νερό ή υγρά.



Μην απορροφάτε φλεγόμενα αντικείμενα.



Μην τοποθετείτε τα χέρια σας κοντά στην κυλινδρική βούρτσα ενώ η συσκευή βρίσκεται σε λειτουργία.



Μην τοποθετείτε τη συσκευή επάνω ή κοντά σε εστίες μαγειρέματος.

Πρόσθετες πληροφορίες

Πριν προχωρήσετε, διαβάστε τις «Σημαντικές οδηγίες για την ασφάλεια» στο παρόν Εγχειρίδιο λειτουργίας της Dyson.

Εγκατάσταση της επιτοίχιας βάσης

- Αποσυναρμολογήστε τη βάση, τον φορτιστή και ανοίξτε το φυλλάδιο εγκατάστασης.
- Επιλέξτε τη θέση της επιτοίχιας εγκατάστασης και βεβαιωθείτε ότι δεν υπάρχουν σωληνώσεις (αερίου, νερού ή αέρος), καλώδια ρεύματος και γενικά καλωδιώσεις ή κανάλια ακριβώς πίσω από τη θέση τοποθέτησης.
- Μην τοποθετείτε τον σταθμό σύνδεσης κοντά σε πηγή θερμότητας, όπως η ηλεκτρική κουζίνα, το καλοριφέρ ή το άμεσο ηλιακό φως.
- Ακολουθήστε τις οδηγίες που αναγράφονται στο φυλλάδιο εγκατάστασης.
- Κουμπώστε τα προσαρτήματα στη θέση τους.
- Τοποθετήστε τη συσκευή στην επιτοίχια βάση.
- Συνδέστε τον φορτιστή στην πρίζα παροχής ρεύματος. Ενεργοποιήστε (εάν είναι απαραίτητο) για να φορτίσετε τη μπαταρία.
- Είναι σημαντικό να φορτίσετε πλήρως τη συσκευή σας πριν από την πρώτη χρήση και μετά από κάθε χρήση.

Η επιτοίχια βάση πρέπει να στερεωθεί σύμφωνα με τους κανονισμούς και τους ισχύοντες κώδικες και πρότυπα (ενδέχεται να ισχύει επίσης κρατική και τοπική νομοθεσία). Η Dyson συνιστά τη χρήση προστατευτικού ρουχιού, γυαλιών και υλικών ασφαλείας, κατά την εγκατάσταση της επιτοίχιας βάσης.

Χρήση της ηλεκτρικής σκούπας

- Βεβαιωθείτε ότι η κάτω πλευρά της κεφαλής καθαρισμού ή του εξαρτήματος είναι καθαρή και απαλλαγμένη από ξένα σώματα που μπορεί να προκαλέσουν βλάβη.
- Πριν τη χρήση της συσκευής σε δάπεδα, χαλιά και μοκέτες, διαβάστε τις προτεινόμενες οδηγίες καθαρισμού του κατασκευαστή.
- Η χρήση της κυλινδρικής βούρτσας στη συσκευή ενδέχεται να προκαλέσει ζημιές σε ορισμένους τύπους χαλιών ή δαπέδων. Ορισμένα είδη χαλιών ενδέχεται να βγάλουν χνούδι κατά τη χρήση της περιστρεφόμενης κυλινδρικής βούρτσας. Αν συμβεί αυτό, συνιστάται ο καθαρισμός χωρίς το περιστρεφόμενο εργαλείο δαπέδων και η παροχή συμβουλής από τον κατασκευαστή του δαπέδου.

Κεφαλή καθαρισμού υψηλής ροής – ροοστάτης ελέγχου αναρρόφησης

Η κεφαλή καθαρισμού υψηλής ροής διαθέτει ένα χειριστήριο ροοστάτη για τη ρύθμιση της ισχύος αναρρόφησης της κεφαλής καθαρισμού. Για να επιλέξετε την απαιτούμενη ισχύ αναρρόφησης, μετακινήστε το χειριστήριο ροοστάτη στο επάνω μέρος της κεφαλής καθαρισμού.

Μέγιστη αναρρόφηση για έδαφος με σκόνη και απορρίμματα (+)

- Για το σκούπισμα με ηλεκτρική σκούπα ανθεκτικών καλυμμάτων δαπέδου, σκληρών δαπέδων και πολύ λερωμένων μοκετών και χαλιών.

Αναρρόφηση για έδαφος με σκόνη και απορρίμματα (▲)

- Για το σκούπισμα με ηλεκτρική σκούπα ελαφρώς λερωμένων μοκετών, χαλιών και σκληρών δαπέδων.
- Για την αναρρόφηση απορριμμάτων μεγάλου μεγέθους, όπως φιστίκια ή ρύζι.

Αναρρόφηση για μοκέτες βαθιάς πλέξης και ευαίσθητα δάπεδα (-)

- Για αναρρόφηση σε μοκέτες βαθιάς πλέξης ή χαλιά και σε οποιοδήποτε δάπεδο ενδέχεται να αισθανθείτε μεγαλύτερη αντίσταση.
- Για αναρρόφηση σε ελαφρώς λερωμένα δάπεδα, συμπεριλαμβανομένων ευαίσθητων επιφανειών όπως βινύλιο, παρκέ και λινόταπητες.

Άδειασμα του διαφανούς κάδου

- Αδειάζετε τον κάδο μόλις η σκόνη φτάσει στην ένδειξη MAX - μη γεμίζετε υπερβολικά. Όταν χρησιμοποιείτε το μηχάνημα ενώ η σκόνη είναι πάνω από την ένδειξη MAX, αυτό μπορεί να έχει ως αποτέλεσμα η σκόνη να φτάσει στο φίλτρο και να απαιτείται πιο συχνή συντήρηση.
- Απαιτείται προσοχή ώστε να μην τραβήξετε τη σκανδάλη λειτουργίας όταν ο διαφανής κάδος είναι ανοικτός για άδειασμα.
- Αφαιρέστε τη ράβδο πιέζοντας το κόκκινο κουμπί απελευθέρωσης ράβδου και τραβώντας την από τον κάδο.
- Για να απελευθερώσετε τη σκόνη:
 - Κρατήστε τη συσκευή με τον κάδο σε θέση προς τα κάτω.
 - Πιέστε σταθερά το κόκκινο κουμπί απελευθέρωσης του κάδου.
 - Ο κάδος θα ολισθήσει προς τα κάτω, καθορίζοντας το κάλυμμα κατά τη διαδρομή του. Στη συνέχεια, θα ανοίξει η βάση του κάδου.
 - Η βάση του κάδου δεν θα ανοίξει, εάν δεν πατήσετε πλήρως το κόκκινο κουμπί.

Όταν αδειάζετε τον κάδο, για να ελαχιστοποιήσετε την επαφή με σκόνη και αλλεργιογόνα, καλύψτε αριχτά τον διαφανή κάδο με μια σακούλα και αδειάστε τον. Αφαιρέστε προσεκτικά τον διαφανή κάδο από τη σακούλα. Σφραγίστε καλά τη σακούλα και απορρίψτε την.

Απαιτείται προσοχή ώστε να μην τραβήξετε τη σκανδάλη λειτουργίας όταν ο διαφανής κάδος είναι ανοικτός για άδειασμα.

- Για να κλείσετε τον διαφανή κάδο:
 - Ωθήστε τη βάση του κάδου προς τα επάνω μέχρι ο διαφανής κάδος και η βάση του κάδου να ασφαλιστούν στη θέση τους.

Καθαρισμός του διαφανούς κάδου

Εάν είναι απαραίτητο να καθαρίσετε τον διαφανή κάδο, αδειάστε τον ακολουθώντας τις οδηγίες της ενότητας "Άδειασμα του διαφανούς κάδου".

- Πατήστε το κόκκινο κουμπί που βρίσκεται στο αυλάκι οδήγησης του κάδου και βγάλτε συρταρωτά τον κάδο από το αυλάκι οδήγησης.
- Καθαρίστε τον διαφανή κάδο μόνο με ένα βρεγμένο πανί.
- Βεβαιωθείτε ότι ο διαφανής κάδος και τα παρεμβύσματα είναι απόλυτα στεγνά πριν από την αντικατάσταση.
- Για να επανατοποθετήσετε τον διαφανή κάδο:
 - Περάστε τη ράχη επάνω στο αυλάκι οδήγησης του συλλέκτη.
 - Κλείστε τον διαφανή κάδο πιέζοντας τη βάση του κάδου προς τα επάνω μέχρι ο διαφανής κάδος και η βάση του κάδου να ασφαλιστούν στη θέση τους.

Ο διαφανής κάδος δεν μπορεί να πλυθεί σε πλυντήριο πιάτων και δεν συνιστάται η χρήση απορρυπαντικών, γυαλιστικών ή αποσμητικών περιβάλλοντος για τον καθαρισμό του διαφανούς κάδου, διότι μπορεί να προκληθεί ζημιά στη συσκευή σας.

Έλεγχος για εμφράξεις

- Η συσκευή αυτή είναι εξοπλισμένη με ένα σύστημα αυτόματης διακοπής λειτουργίας. Σε περίπτωση που κάποιο αντικείμενο φράξει οποιοδήποτε εξάρτημα, ενδέχεται να διακοπεί αυτόματα η λειτουργία της συσκευής.
- Το μοτέρ θα λειτουργήσει παλμικά και η οθόνη LCD θα δείξει ότι υπάρχει φράξιμο.
- Αφίστε το να κρυώσει πριν ελέγξετε για τυχόν φράξιμο.
- Προσέξτε να μην τραβήξετε τη σκανδάλη λειτουργίας ενώ εξετάζετε για εμφράξεις.
- Βεβαιωθείτε ότι έχετε αφαιρέσει ό,τι φράζει τα εξαρτήματα της συσκευής και ότι έχετε επανατοποθετήσει όλα τα εξαρτήματα πριν τη θέσετε ξανά σε λειτουργία.
- Κατά τον έλεγχο για εμφράξεις προσέξτε εάν υπάρχουν αιχμηρά αντικείμενα.
- Η εγγύηση της συσκευής δεν καλύπτει τον έλεγχο για εμφράξεις.
- Για να ελέγξετε για φράξιμο στο κύριο σώμα της συσκευής, βγάλτε το διαφανές δοχείο ακολουθώντας τις οδηγίες στην ενότητα «Άδειασμα του διαφανούς δοχείου» και απομακρύνετε τυχόν αντικείμενα που προκαλούν φράξιμο.
- Αν δεν μπορείτε να εξαλείψετε το φράξιμο από την κεφαλή καθαρισμού, ίσως χρειαστεί να αφαιρέσετε τον κύλινδρο με βούρτσα. Χρησιμοποιήστε ένα κέρμα για να απασφαλίσετε την ασφάλεια συγκράτησης, σύρετε τον κύλινδρο με βούρτσα έξω από την κεφαλή καθαρισμού και αφαιρέστε το αντικείμενο που προκαλεί το φράξιμο. Επανατοποθετήστε τον κύλινδρο με βούρτσα και σφίξτε καλά την ασφάλεια συγκράτησης. Βεβαιωθείτε ότι έχει στερεωθεί σταθερά πριν χρησιμοποιήσετε τη συσκευή.
- Το προϊόν αυτό έχει βούρτσες από ανθρακονήματα. Προσέξτε εάν έρθετε σε επαφή με αυτές. Μπορεί να προκαλέσουν ελαφρύ ερεθισμό στο δέρμα. Πλένετε τα χέρια σας μετά την επαφή.

Πλύσιμο της μονάδας φίλτρου

Για να έχετε πάντα την καλύτερη απόδοση από τη συσκευή σας, είναι σημαντικό να καθαρίζετε τακτικά τα φίλτρα και να ελέγχετε για φράξιμο.

Η οθόνη LCD θα σας ειδοποιήσει όταν χρειάζεται πλύσιμο της μονάδας φίλτρου. Συνιστούμε να πλένετε το φίλτρο τουλάχιστον μια φορά το μήνα ή όταν σας ειδοποιεί η συσκευή.

- Αφαιρέστε τη μονάδα φίλτρου συστρέφοντας αριστερόστροφα. Τραβήξτε απαλά και αφαιρέστε τη από τη συσκευή.
- Κτυπήστε απαλά τη μονάδα φίλτρου για να αφαιρέσετε τυχόν περίσσεια σκόνης και ρύπων πριν την πλύνετε.
- Πλύνετε το φίλτρο με κρύο νερό μόνο.
- Πλύνετε πρώτα το χάρτινο στοιχείο φίλτρου με πτυχώσεις. Κρατήστε το φίλτρο κάτω από κρύο τρεχούμενο νερό βρύσης με το αφρώδες στοιχείο προς τα κάτω και αφήστε το κρύο νερό να ρέυσει επάνω από το χάρτινο στοιχείο με πτυχώσεις.
- Ακολουθώντας, πλύνετε το αφρώδες στοιχείο του φίλτρου. Κρατήστε τη μονάδα φίλτρου κάτω από κρύο νερό βρύσης με το αφρώδες στοιχείο προς τα κάτω, ώστε το νερό πλύσης να μην λερώσει το χάρτινο στοιχείο με πτυχώσεις. Αφήστε το κρύο νερό να ρέυσει στο εσωτερικό και εξωτερικό του αφρώδους στοιχείου και σφίξτε τον αφρώδες στοιχείο απαλά για να απορρίψετε τους ρύπους.
- Επαναλάβετε το πλύσιμο και των δύο στοιχείων της μονάδας φίλτρου μέχρι να τρέξει καθαρό νερό.
- Ανακινήστε απαλά τη μονάδα φίλτρου για να αφαιρέσετε τυχόν περίσσεια νερού και αφήστε να στεγνώσει με το αφρώδες στοιχείο στραμμένο προς τα επάνω.
- Αφήστε τη μονάδα φίλτρου να στεγνώσει τελείως σε στεγνό χώρο με καλή κυκλοφορία αέρα για τουλάχιστον 24 ώρες.
- Βεβαιωθείτε ότι η μονάδα φίλτρου έχει στεγνώσει τελείως.
- Για να την επανατοποθετήσετε, επανατοποθετήστε τη μονάδα φίλτρου στο κυρίως σώμα και περιστρέψτε δεξιόστροφα μέχρι να κομπάσει με κλικ στη θέση της.

Η μονάδα φίλτρου ενδέχεται να απαιτεί συχνότερο καθαρισμό, εάν χρησιμοποιείτε τη συσκευή για την απορρόφηση ψιλής σκόνης ή εάν χρησιμοποιείται κυρίως στη λειτουργία Ενοισχυμένης Ισχύος.

Μην τοποθετήσετε κανένα μέρος της συσκευής σας σε πλυντήριο πιάτων, πλυντήριο, στεγνωτήριο, φούρνο, φούρνο μικροκυμάτων ή κοντά σε γυμνή φλόγα.

Φροντίδα της κεφαλής καθαρισμού υψηλής ροής

- Γυρίστε την κεφαλή καθαρισμού ανάποδα. Χρησιμοποιήστε ένα νόμισμα για να στρέψετε την ασφάλεια συγκράτησης αριστερόστροφα κατά ένα τέταρτο της περιστροφής, μέχρι να ασφαλίσει στην απασφαλισμένη θέση.
- Σύρετε τον κύλινδρο με βούρτσα έξω από την κεφαλή καθαρισμού.
- Αφαιρέστε τυχόν τρίχες, ίνες χαλιών ή άλλα υπολείμματα υλικών από τον κύλινδρο με βούρτσα.
- Σύρετε τον κύλινδρο με βούρτσα πίσω στη θέση της στην κεφαλή καθαρισμού.
- Στρέψτε το τελικό καπάκι κατά ένα τέταρτο της στροφής μέχρι να ασφαλίσει στη θέση κλειδώματος με ένα κλικ.

Φροντίδα της κεφαλής καθαρισμού του μαλακού κυλίνδρου

- Γυρίστε την κεφαλή καθαρισμού ανάποδα. Χρησιμοποιήστε ένα νόμισμα για να στρέψετε την ασφάλεια συγκράτησης αριστερόστροφα κατά ένα τέταρτο της περιστροφής, μέχρι να ασφαλίσει στην απασφαλισμένη θέση.
- Περιστρέψτε, μέχρι να ασφαλίσει στην ανοικτή θέση. Αφαιρέστε προσεκτικά τον μεγάλο κύλινδρο με βούρτσα από την κεφαλή καθαρισμού.
- Αφαιρέστε το τελικό καπάκι από τον μεγάλο κύλινδρο με βούρτσα.
- Μην πλένετε το τελικό καπάκι.
- Βγάλτε τον μικρό κύλινδρο με βούρτσα έξω από την κεφαλή καθαρισμού.
- Κρατήστε τις βούρτσες κάτω από τρεχούμενο νερό και αφαιρέστε χνούδια ή ρύπους.
- Στερεώστε και τους δύο κυλίνδρους με βούρτσα κατακόρυφα. Βεβαιωθείτε ότι ο μεγάλος κύλινδρος με βούρτσα έχει στερεωθεί κατακόρυφα, όπως απεικονίζεται. Αφήστε να στεγνώσει τελείως για τουλάχιστον 24 ώρες.
- Πριν από την επανατοποθέτηση, ελέγξτε για να βεβαιωθείτε ότι κύλινδροι με βούρτσα έχουν στεγνώσει εντελώς.
- Τοποθετήστε ξανά τον μικρό κύλινδρο με βούρτσα στη θέση του, φροντίζοντας να βεβαιωθείτε ότι έχει ασφαλίσει στη θέση του με ένα κλικ.
- Επανασυνδέστε το τελικό καπάκι στον μεγάλο κύλινδρο με βούρτσα.
- Σύρετε τον μεγάλο κύλινδρο με βούρτσα πίσω στην κεφαλή καθαρισμού. Περιστρέψτε το τελικό καπάκι πίσω στην κλειστή θέση.
- Κλείστε την ασφάλεια, περιστρέφοντας τη κατά ένα τέταρτο της περιστροφής δεξιόστροφα. Βεβαιωθείτε ότι η ασφάλεια έχει γυρίσει πλήρως και ότι οι κύλινδροι με βούρτσα έχουν ασφαλίσει.

Φόρτιση και αποθήκευση

- Η συσκευή σας δεν θα λειτουργεί ούτε θα φορτίζεται αν η θερμοκρασία περιβάλλοντος είναι μικρότερη από 5 °C (41 °F). Αυτός ο σχεδιασμός έχει σκοπό την προστασία του μοτέρ και της μπαταρίας. Το συνιστώμενο εύρος θερμοκρασίας για αποθήκευση, λειτουργία και φόρτιση της συσκευής κυμαίνεται μεταξύ 18 °C (64 °F) και 28 °C (82 °F).
- Για να επιμηκύνετε τη διάρκεια ζωής της μπαταρίας, αποφύγετε να την φορτίσετε αμέσως μετά την πλήρη εκφόρτιση. Αφήστε την να κρυώσει για λίγα λεπτά.

- Αποφύγετε τη χρήση της συσκευής, όταν η μπαταρία ακουμπά σε άλλη επιφάνεια. Με αυτόν τον τρόπο αποτρέπεται η υπερθέρμανση της μπαταρίας και επιμηκύνεται ο χρόνος λειτουργίας, αλλά και η διάρκεια ζωής της.

Οδηγίες ασφάλειας της μπαταρίας


- Εάν πρέπει να αντικαταστήσετε τη μπαταρία, επικοινωνήστε με τη Γραμμή υποστήριξης της Dyson.
- Χρησιμοποιήστε μόνο το φορτιστή Dyson για τη φόρτιση αυτής της συσκευής Dyson. Χρησιμοποιήστε μόνο γνήσιες μπαταρίες Dyson, καθώς ενδέχεται να εκραγούν άλλοι τύποι, προκαλώντας τραυματισμό και ζημιά. Εάν οποιοδήποτε από τα μέρη χρειάζεται αντικατάσταση, χρησιμοποιήστε μόνο τους αριθμούς ανταλλακτικών Dyson που παρέχονται στο τέλος της ενότητας «Πρόσθετες πληροφορίες».

ΠΡΟΣΟΧΗ

Η μπαταρία που χρησιμοποιείται σε αυτή τη συσκευή ενδέχεται να εγκυμονεί κινδύνους πυρκαγιάς ή χημικού εγκαύματος σε περίπτωση ακατάλληλης μεταχείρισης. Μην έρχεστε σε πολύ κοντινή επαφή μαζί της, μην την θερμαίνετε πάνω από τους 60°C (140°F) και μην την αποθερώνετε. Κρατήστε την μακριά από παιδιά. Μην την αποσυρμολογείτε και μην την πετάτε μέσα σε φωτιά.

Πληροφορίες απόρριψης

- Τα προϊόντα της Dyson κατασκευάζονται από υψηλής ποιότητας ανακυκλώσιμα υλικά. Να ανακυκλώνετε όπου αυτό είναι δυνατό.
- Η μπαταρία θα πρέπει να αφαιρείται από το προϊόν πριν από την απόρριψή του.
- Η απόρριψη ή η ανακύκλωση της μπαταρίας πρέπει να γίνεται με βάση τις τοπικές οδηγίες ή κανονισμούς.
- Απορρίψτε τη μονάδα φίλτρου κατά το τέλος της ζωής της σύμφωνα με τις τοπικές οδηγίες ή κανονισμούς.

 Το σύμβολο αυτό υποδεικνύει ότι το μηχάνημα αυτό δεν θα πρέπει να απορρίπτεται μαζί με τα υπόλοιπα οικιακά απόβλητα. Για την αποτροπή πιθανής μόλυνσης του περιβάλλοντος ή βλάβης της ανθρώπινης υγείας από τη μη ελεγχόμενη απόρριψη των αποβλήτων, ανακυκλώστε τη συσκευή με υπεύθυνο τρόπο προάγοντας τη βιώσιμη επαναχρησιμοποίηση των υλικών πόρων. Όταν το μηχάνημα αυτό φτάσει στο τέλος της ωφέλιμης ζωής του, μεταφέρετέ το σε αναγνωρισμένη εγκατάσταση συλλογής αποβλήτων ηλεκτρικού και ηλεκτρονικού εξοπλισμού (ΑΗΗΕ), όπως το τοπικό κέντρο ανακύκλωσης, για ανακύκλωση. Για να βρείτε την πλησιέστερη εγκατάσταση ανακύκλωσης, απευθυνθείτε στην αντίστοιχη δημοτική αρχή ή τον μεταπωλητή στην περιοχή σας.

- Η μπαταρία πρέπει να αφαιρεθεί για ξεχωριστή ανακύκλωση.

Εξυπηρέτηση πελατών Dyson

Σας ευχαριστούμε για την επιλογή μιας συσκευής Dyson.

Μετά την ενεργοποίηση της εγγύησης 2 ετών, η συσκευή σας Dyson θα καλύπτεται για το κόστος ανταλλακτικών και εργασίας για 2 έτη από την ημερομηνία αγοράς, σύμφωνα με τους όρους της εγγύησης. Εάν έχετε απορίες σχετικά με τη συσκευή Dyson, επισκεφθείτε τη διεύθυνση www.gr.dyson.com/support για οδηγίες στο διαδίκτυο, γενικές συμβουλές και χρήσιμες πληροφορίες σχετικά με τη Dyson.

Εναλλακτικά, επικοινωνήστε με τη γραμμή βοήθειας της Dyson έχοντας διαθέσιμο τον σειριακό αριθμό της συσκευής καθώς και λεπτομέρειες σχετικά με την τοποθεσία και τον χρόνο αγοράς της.

Αν η συσκευή σας Dyson χρειάζεται επισκευή, επικοινωνήστε με τη γραμμή βοήθειας της Dyson για να συζητήσουμε τις διαθέσιμες επιλογές. Αν η συσκευή σας Dyson έχει εγγύηση σε ισχύ και η επισκευή καλύπτεται, θα επισκευαστεί χωρίς κόστος.

Εγγραφή κατόχου προϊόντος Dyson

Η εγγύηση αυτή της συσκευής, ισχύει για 2 χρόνια από την ημερομηνία αγοράς. Εγγραφείτε ως κάτοχος προϊόντος Dyson, εντός 30 ημερών από την ημερομηνία αγοράς. Για την ταχύτερη και αποτελεσματικότερη εξυπηρέτησή σας, προβείτε στην εγγραφή αμέσως μετά την αγορά της συσκευής σας. Φυλάξτε την απόδειξη αγοράς καθ' όλη τη διάρκεια της εγγύησης.

Η εγγραφή γίνεται με τους εξής τρόπους:

- Τηλεφωνικά στην γραμμή βοήθειας Dyson στο +30 210 9410 669.
- Με τη συμπλήρωση του εσώκλειστου εντύπου και την ταχυδρομική αποστολή του.

Με την εγγραφή σας:

- Προστατεύετε την επένδυσή σας με εγγύηση εξαρτημάτων και εργασίας για διάστημα δύο ετών.
- Λαμβάνετε χρήσιμες συμβουλές σχετικά με τη χρήση του μηχανήματός σας.
- Λαμβάνετε ειδικευμένες συμβουλές από την Τηλεφωνική γραμμή υποστήριξης της Dyson.
- Μαθαίνετε πρώτοι τις πλέον πρόσφατες εφευρέσεις μας.
- Η εγγραφή απαιτεί λίγα μόλις λεπτά και χρειάζεστε μόνο τον σειριακό αριθμό.

Περιορισμένη εγγύηση 2 ετών

Οι όροι και οι προϋποθέσεις της περιορισμένης εγγύησης 2 ετών της Dyson καθορίζονται παρακάτω. Το όνομα και η διεύθυνση του εγγυητή της Dyson για τη χώρα σας καθορίζονται σε άλλο σημείο του παρόντος εγγράφου – ανατρέξτε στον πίνακα που αναφέρει τα εν λόγω στοιχεία.

Τι καλύπτει η εγγύηση

- Την επισκευή ή αντικατάσταση της συσκευής σας Dyson (κατά την κρίση της Dyson) εάν διαπιστωθεί ότι είναι ελαττωματική λόγω ελαττωματικών υλικών, εργασίας ή λειτουργίας που ισχύει για 2 χρόνια από την ημερομηνία αγοράς ή παράδοσης (σε περίπτωση που κάποιο ανταλλακτικό έχει καταρτηθεί ή είναι εκτός παραγωγής, η Dyson θα το αντικαταστήσει με ένα λειτουργικό ανταλλακτικό).
- Στις περιπτώσεις όπου η παρούσα συσκευή πωλείται εκτός ΕΕ, η παρούσα εγγύηση ισχύει μόνο εφόσον η συσκευή χρησιμοποιείται εντός της χώρας στην οποία πωλήθηκε.
- Όταν το παρόν μηχανήμα πωλείται εντός της ΕΕ, η παρούσα εγγύηση ισχύει μόνο (i) εάν το μηχανήμα χρησιμοποιείται στη χώρα στην οποία πωλήθηκε ή (ii) εάν το μηχανήμα χρησιμοποιείται στην Αυστρία, το Βέλγιο, τη Δανία, τη Φινλανδία, τη Γαλλία, τη Γερμανία, την Ιρλανδία, την Ιταλία, την Ολλανδία, τη Νορβηγία, την Πολωνία, την Ισπανία, τη Σουηδία, την Ελβετία ή το Ηνωμένο Βασίλειο και το ίδιο μοντέλο με το παρόν μηχανήμα πωλείται στην ίδια ονομαστική τάση στη σχετική χώρα.

Τι δεν καλύπτει η εγγύηση

Η Dyson δεν εγγυάται την επισκευή ή αντικατάσταση ενός προϊόντος, όταν το ελάττωμα οφείλεται σε:

- Βλάβη από ατύχημα, βλάβες που προκλήθηκαν από αμελή χρήση ή συντήρηση, κακή χρήση, αμέλεια, απροσεξία ή λανθασμένο χειρισμό ή διαχείριση της συσκευής που δεν είναι σύμφωνη με το εγχειρίδιο χρήσης της Dyson.
- Χρήση της συσκευής για άλλο σκοπό πέραν των συνηθισμένων οικιακών χρήσεων.
- Συναρμολόγηση ή εγκατάσταση εξαρτημάτων με τρόπο μη συμβατό με τις οδηγίες της Dyson.

- Χρήση ανταλλακτικών και αξεσουάρ που δεν ανήκουν στα γνήσια εξαρτήματα Dyson.
- Ελαττωματική εγκατάσταση (εξαιρούνται οι εγκαταστάσεις που πραγματοποιήθηκαν από την Dyson).
- Επισκευές και μετατροπές που πραγματοποιήθηκαν από τρίτους και όχι από τη Dyson ή τους εξουσιοδοτημένους αντιπροσώπους της.
- Έμφραξη – δείτε περισσότερες λεπτομέρειες σχετικά με την αντιμετώπιση της έμφραξης στο βιβλίο οδηγιών χρήσης της Dyson.
- Φυσιολογική χρήση και φθορά (π.χ. ηλεκτρικές ασφάλειες, ράβδος καθαρισμού κ.λπ.).
- Χρήση της συσκευής σε μάζα, τέφρα ή σοβά.
- Μείωση του χρόνου εκφόρτισης της μπαταρίας λόγω παλαιότητας ή χρήσης (όπου αυτό εφαρμόζεται).

Αν έχετε αμφιβολίες σχετικά με το τι καλύπτεται από την εγγύησή σας, επικοινωνήστε με τη γραμμή βοήθειας της Dyson.

Οι όροι κάλυψης συνοπτικά

- Η εγγύηση τίθεται σε ισχύ από την ημερομηνία αγοράς (ή την ημερομηνία παράδοσης της συσκευής, όταν η τελευταία γίνει σε δεύτερο χρόνο).
- Η επίδειξη της απόδειξης αγοράς / παράδοσης (είτε της αυθεντικής είτε οποιοδήποτε άλλο σχετικό έγγραφο) είναι απαραίτητη πριν πραγματοποιηθεί οποιαδήποτε εργασία επισκευής στη συσκευή σας Dyson. Χωρίς τα ανωτέρω αποδεικτικά, οι εργασίες επισκευής θα χρεώνονται. Για το λόγο αυτό, συνιστάται η διατήρηση της απόδειξης ή του δελτίου παράδοσης.
- Όλες οι εργασίες/επιδιορθώσεις πραγματοποιούνται αποκλειστικά από την Dyson ή τους εξουσιοδοτημένους αντιπροσώπους της.
- Κάθε εξάρτημα που αντικαθίσταται από την Dyson περιέχεται στην ιδιοκτησία της Dyson.
- Η επισκευή ή η αντικατάσταση του μηχανήματος Dyson υπό εγγύηση δεν επεκτείνει την περίοδο της εγγύησης, εκτός εάν αυτό προβλέπεται από την τοπική νομοθεσία της χώρας αγοράς.
- Η εγγύηση προσφέρει παροχές που είναι συμπληρωματικές, δεν επηρεάζουν τα νόμιμα δικαιώματά σας ως καταναλωτής και ισχύει είτε αγοράσατε το προϊόν απευθείας από την Dyson είτε από εξουσιοδοτημένο μεταπωλητή.

Σημαντικές πληροφορίες προστασίας δεδομένων

Κατά την εγγραφή του προϊόντος Dyson:

- Θα χρειαστεί να μας παράσχετε βασικά στοιχεία επικοινωνίας για την εγγραφή του προϊόντος σας και για να μας επιτρέψετε να υποστηρίξουμε την εγγύησή σας.
- Κατά την εγγραφή σας, θα έχετε τη δυνατότητα να επιλέξετε κατά πόσο θα λαμβάνετε μηνύματα επικοινωνίας από εμάς. Εάν επιλέξετε να λαμβάνετε μηνύματα επικοινωνίας από την Dyson, θα λαμβάνετε λεπτομέρειες ειδικών προσφορών και ειδήσεις των τελευταίων καινοτομιών μας.
- Σε καμία περίπτωση δεν θα προβούμε σε πώληση των πληροφοριών σας σε τρίτα μέρη και θα χρησιμοποιήσουμε τις πληροφορίες που κοινοποιείτε σε εμάς αποκλειστικά σύμφωνα με τα όσα ορίζονται στις πολιτικές απορρήτου μας, στις οποίες μπορείτε να ανατρέξετε μέσω του ιστοτόπου μας στην ιστοσελίδα privacy.dyson.com.

Αριθμοί εξαρτημάτων Dyson

Αριθμός εξαρτήματος μπαταρίας Dyson: 355983

Αριθμός εξαρτήματος φορτιστή Dyson: 217160/ 270576/
351103

FONTOS BIZTONSÁGI ELŐÍRÁSOK

A KÉSZÜLÉK HASZNÁLATA ELŐTT OLVASSA EL A KÉSZÜLÉKEN ÉS A JELEN KÉZIKÖNYVBEN SZEREPLŐ ELŐÍRÁSOKAT, ÉS TANULMÁNYOZZA A FIGYELMEZTETŐ JELZÉSEKET!

Elektromos készülékek használatakor mindig tartsa be az alapvető biztonsági előírásokat, többek között a következőket:

FIGYELMEZTETÉS

Ezek a figyelmeztetések a készülékre vonatkoznak, továbbá – ha van – annak minden alkatrészére, tartozékára, valamint a töltőre és a hálózati adapterre is.

A TŰZ, ÁRAMÜTÉS VAGY SÉRÜLÉS KOCKÁZATÁNAK CSÖKKENTÉSE ÉRDEKÉBEN TEGYE A KÖVETKEZŐKET:

1. Ezt a Dyson készüléket 8 éven felüli gyermekek, illetve csökkent fizikai, érzékszervi vagy szellemi képességekkel rendelkező, vagy a készülék működtetésében járatlan személyek csak abban az esetben használhatják, amennyiben ezt egy felelős személy felügyelete mellett teszik, illetve ha e személy megtanította őket a készülék biztonságos használatára, és megismertette velük az azzal járó veszélyeket. Gyermekek felügyelet nélkül nem tisztíthatják a készüléket és nem végezhetnek felhasználói karbantartást rajta.
2. Tilos a készülékkel játszani! Gyermekek közelében vagy gyermekek által csak szigorú felügyelet mellett használható. Ügyeljen a gyermekekre, hogy ne játsszanak a készülékkel.
3. A készüléket csak a Dyson felhasználói kézikönyvében leírt módon használja. Ne hajtson végre semmiféle olyan karbantartási munkálatot, amely nem szerepel a jelen kézikönyvben, vagy amelyet nem a Dyson ügyfélszolgálat javasolt.
4. A készülék CSAK száraz helyen használható. Ne használja a szabadban vagy nedves felületen.
5. A töltő vagy a készülék egyetlen részét se érintse meg nedves kézzel.
6. Ne használja a készüléket sérült töltővel vagy kábellel.
7. Ne használja a készüléket, ha az nem az elvárt módon működik, erős ütés érte, leesett, megsérült, a szabadban hagyták, vagy vízbe esett. Ilyen esetben keresse fel a Dyson ügyfélszolgálatát.
8. Ha szervizre vagy javításra van szüksége, forduljon a Dyson ügyfélszolgálatához. Ne szerelje szét a készüléket, mert a helytelen újbóli összeszerelés áramütést vagy tüzet okozhat.
9. A kábelt ne feszítse meg és ne helyezze nyomás alá. Tartsa a kábelt forró felületektől távol. Ne zárja rá az ajtót a kábelre, és ne húzza a kábelt éles szegélyek vagy sarkok mentén. Tartsa távol a kábelt az olyan helyektől, ahol akadályozhatja a közlekedést, ráléphetnek vagy eleshetnek benne. Ne menjen át a kábelen.
10. Ne használja víz felszívására!
11. Ne használja a készüléket tűzveszélyes vagy gyúlékony folyadékok, például benzin felszívására, illetve ne működtesse olyan helyen, ahol ilyen folyadékok vagy gőzök lehetnek.
12. Ne használja a készüléket égő vagy füstölő tárgyak, például cigaretta, gyufa vagy forró hamu felszívására.
13. Tartsa távol a haját, öltözékét, ujjait, egyéb testrészeit a készülék nyílásaitól, és olyan mozgó alkatrészeitől, mint például a keferúd. Ne helyezze a tömlőt, a porszívócsövet vagy más tartozékokat a szeméhez, a füléhez vagy a szájába.
14. Ne helyezzen idegen tárgyakat a készülék nyílásaiba. Ne használja a készüléket eltömődött nyílásokkal. Tartsa mentesen a portól, bolyhoktól, hajtól, szőrtől és minden olyan anyagtól, amely csökkentheti a légáramlást.
15. Csak a Dyson által ajánlott tartozékokat és cserealkatrészeket használja.
16. Ne használja az átlátszó portartály és szűrő nélkül.
17. Húzza ki a hálózati csatlakozóból a töltőt, ha huzamosabb ideig nem használja.
18. Lépcsők tisztításakor legyen különösen óvatos.
19. A készülék akaratlan elindítását úgy előzheti meg, ha addig távol tartja kezét és ujjait a bekapcsológombtól, amíg készen nem áll a porszívózás megkezdésére, különösen a készülék felemelése és szállítása közben. A készülék bekapcsológombon tartott ujjakkal történő szállítása balesetveszélyes.
20. Ne helyezze el, ne töltse és ne használja a készüléket a szabadban, a fürdőszobában vagy medence 3 méteres körzetében. Ne használja nedves felületen, és óvja a nedvességtől, esőtől vagy hótól.

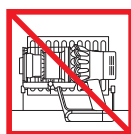
21. A motoros keferúd eltávolítása vagy cseréje esetén ügyeljen arra, nehogy véletlenül bekapcsolja a készüléket, mielőtt visszaszerelné a tisztítófejet.
22. Ne használja az akkumulátorcsomagot vagy a készüléket, ha sérült vagy módosították. A sérült vagy módosított akkumulátorok kiszámíthatatlanul viselkedhetnek: tüzet, robbanást és sérülésveszélyt okozhatnak. A készülékben lévő akkumulátorcsomag helytelen kezelés esetén tűz vagy vegyi égés kockázatával járhat. Ne szerelje szét vagy zárja rövidre az akkumulátor tápkapcsait. Ne tegye ki az akkumulátorcsomagot vagy a készüléket tűz, illetve túlzottan magas hőmérsékletnek. Ha tűznek vagy 60 °C (140 °F) feletti hőmérsékletnek teszik ki, az robbanást okozhat.
23. A Dyson-készülék töltésére kizárólag Dyson-töltőt használjon. Kizárólag eredeti Dyson-akkumulátorokat használjon, más típusok felrobbanhatnak, ami személyi sérüléssel és anyagi kárral jár.
24. A készülék tisztítása, karbantartása vagy hosszabb ideig történő tárolása előtt csatlakoztassa le az akkumulátorcsomagot a készülékről.
25. Amikor a készülék akkumulátora nincs használatban, tartsa távol egyéb fémtárgyaktól, például iratkapcsoktól, érméktől, kulcsoktól, szögektől, csavaroktól és egyéb kis méretű fémtárgyaktól, amelyek összeköthetik az egyik csatlakozót a másikkal. Az akkumulátor kivezetéseinek rövidre zárása égési sérülést vagy tüzet okozhat.
26. A készülékből távolítsa el az akkumulátorokat és a helyi törvényeknek és szabályozásoknak megfelelően ártalmatlanítsa.
27. Az akkumulátor zárt egység, így normál körülmények között nem veszélyezteti a biztonságot. Abban a valószínűtlen esetben, ha folyadék szivárog az akkumulátorból, ne érintse meg a folyadékot – hiszen az irritációt vagy égési sebet okozhat –, és tartsa be a következő óvintézkedéseket:
- Bőrrel való érintkezés – irritációt okozhat. Mossa le a bőrfelületet szappanos vízzel.
 - Belégzés – légúti irritációt okozhat. Menjen friss levegőre, és forduljon orvoshoz.
 - Szemmel való érintkezés – irritációt okozhat. Azonnal alaposan öblítse át a szemét bő vízzel, legalább 15 percen keresztül. Forduljon orvoshoz.
- Ártalmatlanítás – az akkumulátort kesztyűvel fogja meg, és azonnal ártalmatlanítsa a helyi rendelkezéseknek vagy szabályoknak megfelelően.
28. Tartsa be az összes töltési előírást és ne töltse az akkumulátort vagy a készüléket a jelen útmutatóban megadott hőmérsékleti tartományon kívüli hőmérsékleten. A nem megfelelő módon, illetve a megadott hőmérsékleti tartományon kívüli hőmérsékleten való töltés károsíthatja az akkumulátort és növeli a tűz kialakulásának veszélyét.
29. **TŰZVESZÉLY** – Ne helyezze a terméket tűzhelyre vagy egyéb forró felületre, illetve ezek közelébe, és ne égesse el a készüléket még abban az esetben sem, ha az súlyosan megsérült. Az akkumulátor meggyulladhat vagy felrobbanhat.
30. **TŰZVESZÉLY** – Ne engedje, hogy a készülék szűrőjére/szűrőire illatosított vagy aromás termék jusson. Az ilyen termékek vegyi összetételükből adódóan gyúlékonyak, és a készülék meggyulladását okozhatják.

OLVASSA EL ÉS ŐRIZZE MEG EZT AZ ÚTMUTATÓT

Ez a Dyson készülék csak háztartási felhasználásra alkalmas.



Ne használja nyílt láng mellett.



Ne tárolja hőforrások közelében.



Ne szívjon fel vele vizet vagy folyadékot.



Ne szívjon fel égő tárgyakat.



A készülék működtetése közben tartsa távol a kezét a keferúdítól.



Ne helyezze tűzhelyre vagy tűzhely közelébe.

További információk

Kérjük, hogy a készülék használata előtt olvassa el a "Fontos biztonsági előírások"-at ezen Dyson működtetési kézikönyvben.

A tartóegység felszerelése

- Csomagolja ki a dokkolóegységet, a töltőt és a felszerelési útmutatót.
- Válassza ki a dokkolóegység helyét, és ellenőrizze, hogy nincs-e csővezeték (gáz, víz vagy levegő), villamos kábel, vezeték vagy elosztócsatorna közvetlenül a felszerelési hely mögött.
- Ne helyezze a dokkolóegységet hőforrás, például tűzhely, radiátor közelébe vagy közvetlen napfényre.
- Kövesse a felszerelési útmutató utasításait.
- Kattintsa helyükre a rögzítések.
- Helyezze a készüléket a dokkolóegységre.
- Csatlakoztassa a töltőt a hálózati áramforrásra. Az akkumulátor töltése érdekében (szükség szerint) kapcsolja be.
- A készüléket az első használat előtt teljesen fel kell tölteni.

A dokkolóegységet az előírásoknak és a hatályos törvényeknek/normáknak (lehetnek állami és helyi jogszabályok) megfelelően kell felszerelni.

A dokkolóegység felszereléséhez a Dyson védőruházat, védőszemüveg és szükség szerint egyéb védőfelszerelések használatát javasolja.

A készülék működtetése

- Ellenőrizze, hogy tiszta és károsodást okozó idegen tárgyaktól mentes-e a tisztítófej vagy az egyéb fejek alsó része.
- Padló, szőnyeg és kárpit porszívózása előtt olvassa el a gyártó utasításait a javasolt tisztítási módszerekről.
- A készüléken lévő keferudt egyes szőnyeg- vagy padlófajták felületét károsíthatja. Egyes szőnyegek bolyhosodnak, ha porszívózás közben a forgó keferuddal érintkeznek. Ilyen esetben a motoros padló tisztító eszköz nélkül használja a készüléket, illetve vegye fel a kapcsolatot a padlózat gyártójával.

High torque tisztítófej – szívóerő-szabályozó csúszka

A High torque tisztítófejen csúszkaszabályozó segítségével állíthatja a tisztítófej szívóerejét.

A kívánt szívóerő kiválasztásához a tisztítófej tetején tolja el a szívóerő-szabályozó csúszkáját.

Maximális szívóerő mélyebb szennyeződések és törmelék felszívására (+)

- Robusztus padlóborítások, kemény padló, erősen szennyezett szőnyeg és takaró tisztításához.

A por és törmelék felszívása (▲)

- Enyhén szennyezett szőnyeg, takaró és keménypadló tisztításához.
- A nagyobb törmelék porszívózása, úgy mint a földmogyoró, vagy rizs.

Hosszúszerű sűrű padlószőnyegek és a kényes padlók tisztítása (-)

- A hosszúszerű sűrű kárpitok, vagy szőnyegek, illetve bármely olyan padló, mely esetében nagyobb ellenállást tapasztal.
- Gyengén szennyezett padlók porszívózásához, beleértve a finom padlóburkolatokat, például vinil, parketta és linóleum.

A portartály kiürítése

- Ha a portartály tartalma eléri a MAX jelzést, azonnal ürítse ki; a tartályt nem szabad túltölteni. Ha a készüléket tovább használja akkor, amikor a por szintje MAX jelzés fölélt van, az összegyűlt por elérheti a szűrőt, és gyakoribb karbantartásra lesz szükség.

- Ügyeljen arra, hogy ne húzza a ravaszt, amíg a tartály nyitva van.

- Távolítsa el a porszívócsövet a piros porszívócső-kioldó gombot megnyomva, és a tartálytól elfelé húzva a csövet.

- A por eltávolítása:

- Tartsa úgy a készüléket, hogy a tartály lefelé nézzen.
- Nyomja meg határozottan a piros tartálykioldó gombot.
- A tartály lecsúszik, és közben megtisztítja a burkolatot.
- Ezután kinyílik a tartály alsó része.

A tartály alja egészen addig nem nyílik ki, amíg teljesen le nem nyomja a piros gombot. Annak érdekében, hogy a lehető legkevesbé érintkezzen a porral/allergénnel, ürítéskor helyezze a tartályt szorosan egy porfogó szatyorba.

Az átlátszó portartályt óvatosan vegye ki a műanyag zsákból.

Szorosan zárja le a zsákot, és dobja a hulladékgyűjtőbe.

Ügyeljen arra, hogy ne húzza a ravaszt, amíg a tartály nyitva van.

- Az átlátszó tartály tisztítása:
 - Nyomja felfelé a tartály alsó részét, amíg a helyére nem kattann.

Az átlátszó portartály tisztítása

Ha ki kell tisztítani az átlátszó tartályt, akkor „Az átlátszó tartály kiürítése” részben leírtak szerint ürítse ki a tartályt.

- A tartály kioldásához nyomja meg a tartály vezetősinje mellett piros gombot, és csúszassa le a tartályt a vezetősinjre.
- Az átlátszó portartályt csak megnedvesített ronggyal tisztítsa.
- Mielőtt az átlátszó tartályt visszahelyezné, győződjön meg arról, hogy az és a tömitések teljesen megszáradtak.
- Az átlátszó tartály visszahelyezése:
 - Illessze be a tengelyt a tartály vezetősinjébe.
 - Csukja be az átlátszó tartályt oly módon, hogy felfelé nyomja a tartály alsó részét, amíg a helyére nem kattann.

Az átlátszó tartály mosogatógépben nem tisztítható, és nem ajánlott oldószert, fénycsisztószert vagy légrisztítót használni a tisztítására, mert ezek károsíthatják a készüléket.

Eltömődések megkeresése

- A készülék automatikus kikapcsolás funkcióval van ellátva. Ha bármely alkatrésze eltömődik, a készülék automatikusan kikapcsolhat.
- Eltömődés esetén a motor pulzálni kezd, az LCD-kijelzőn pedig megjelenik erről egy jelzés.
- Hagyja kihűlni, mielőtt keresni kezdené az eltömődés okát.
- Ügyeljen arra, nehogy az eltömődések megkeresése közben véletlenül bekapcsolja a készüléket.

- Szüntesse meg az eltömődést, és szereljen vissza minden alkatrészt, mielőtt a készüléket újra bekapcsolja.
- Az eltömődések keresésekor ügyeljen az éles tárgyakra.
- Az eltömődések eltávolítása nem tartozik a garancia hatálya alá.
- A fő készüléktestben lévő eltömődések ellenőrzéséhez vegye ki a portartályt a „Portartály ürítése” részben leírtak szerint, és távolítsa el az eltömődést.
- Ha a tisztítófejen lévő eltömődést nem tudja eltávolítani, lehet, hogy ki kell vennie a keferudat. Egy pénzérmével lazítsa meg a rögzítőelemet, csúszassa ki a keferudat a tisztítófejből, és távolítsa el az eltömődést. Helyezze vissza a keferudat, és rögzítse szorosan a rögzítőelemmel. A készülék használata előtt ellenőrizze annak rögzítettségét.
- A termék szénszálal kefékkel rendelkezik. Óvatosan kezelje őket, mert érintésük enyhe bőrirritációt okozhat. A kefék érintése után mosson kezet.

A szűrőegység mosása

A készülék leghatékonyabb működésének biztosítása érdekében elengedhetetlen a szűrők rendszeres tisztítása, valamint az esetlegesen eltömődések rendszeres ellenőrzése.

Az LCD-kijelzőn értesítés jelenik meg, ha a szűrőegységet el kell mosni. A készülék teljesítményének megőrzése érdekében az utasításoknak megfelelően ellenőrizze és tisztítsa a szűrőket.

- A szűrőt az eltávolításához forgassa balra. Óvatosan húzza le a szűrőt a készülékről.
- Óvatosan ütögetve a szűrőegységet, távolítsa el minden felgyűlt port és törmelék, mielőtt elmosa.
- A szűrőegységet kizárólag hideg vízben mossa el.
- Először a szűrőegység redőzött papíralkatrészét mossa el; tartsa hideg vizes csap alá a szűrőegységet lefelé fordított szivacsrésszel, és folyassa át a hideg vizet a redőzött papíron.
- Ezután a szűrőegység szivacs részét mossa el; tartsa hideg vizes csap alá a szűrőegységet lefelé fordított szivacsalkatrésszel, hogy a piszkos víz ne szennyezze be a redőzött papíralkatrészt. Folyassa át a hideg vizet a szivacsalkatrész belső és külső részén, majd a szennyeződések eltávolításához óvatosan csavarja ki a szivacsot.
- Addig folytassa a mosást, amíg tiszta víz nem folyik a szűrőből.
- Óvatosan megrázza a szűrőt távolítsa el minden fölös vizet, és hagyja a szivacs rész felőli végével felfelé megszáradni.
- Száraz, jól szellőző környezetben teljes kiszáradásáig hagyja a szűrőt legalább 24 órán át száradni.
- Ellenőrizze, hogy teljesen megszáradt-e.
- A visszaszereléséhez tegye vissza a szűrőt a fő készüléktestre, majd forgassa el jobbra, amíg a helyére nem kattann.

A szűrő gyakrabban szorul tisztításra, ha finom por felszívására használják vagy főleg fokozott szívóteljesítményű üzemmódban működtetik.

A berendezés semelyik részét ne tegye mosogatógépbe, mosógépbe, centrifugába, sütőbe, mikrohullámú sütőbe vagy nyílt láng közelébe.

A High torque tisztítófej karbantartása

- Fordítsa fejjel lefelé a tisztítófejet, hogy a tisztítófejnek az alsó részét lássa. Egy érme élének segítségével fordítsa el a zárat negyed fordulattal az óramutató járásával ellentétes irányba, míg az a nyitott helyzetbe nem kattann.
- Húzza ki a keferudat a tisztítófejből.
- Távolítsa el minden szőrt, szőnyegszőrt és egyéb szennyeződést a keferudról.
- Csúszassa vissza a keferudat a tisztítófejbe.
- Fordítsa el a zárósapkát negyed fordulattal, míg az a reteszelt helyzetbe nem kattann.

A Soft roller tisztítófej karbantartása

- Fordítsa fejjel lefelé a tisztítófejet, hogy a tisztítófejnek az alsó részét lássa. Egy érme élének segítségével fordítsa el a zárat negyed fordulattal az óramutató járásával ellentétes irányba, míg az a nyitott helyzetbe nem kattann.
- Forgassa a zárósapkát nyitott pozícióba. Húzza le finoman a nagy keferudat a tisztítófejről.
- Távolítsa el a zárósapkát a nagy keferudról.
- Ne mossa le a zárósapkát.
- Emelje ki a kicsi keferudat a tisztítófejből.
- Tartsa a keferudakat folyó víz alá, és finoman dörgölve távolítsa el az esetleges szőszöket vagy szennyeződéseket
- Állítsa mindkét keferudat függőleges helyzetbe. Ügyeljen arra, hogy a nagy keferud az ábrán látható módon álljon felfelé. Hagyja száradni legalább 24 órán át, hogy teljesen megszáradjon.
- Mielőtt visszahelyezné a keferudakat, ellenőrizze, hogy teljesen megszáradtak-e.
- Helyezze vissza a kicsi keferudat, ügyelve arra, hogy a helyére kattanjon.
- Helyezze vissza a zárósapkát a fő keferudra.
- Csúszassa vissza a nagy keferudat a tisztítófejre. Fordítsa vissza a zárósapkát zárt helyzetbe.
- Forgassa el a rögzítőt negyed fordulattal az óramutató járásával megegyező irányba. Ügyeljen arra, hogy teljesen elforgassa a rögzítőt, hogy az biztosan tartsa a keferudakat.

Töltés és tárolás

- A készülék nem fog működni vagy töltődni, ha a környezeti hőmérséklet 5 °C-nál alacsonyabb. Erre a motor és az akkumulátor védelme érdekében van szükség. Az ajánlott hőmérséklet-tartomány a készülék tárolásához, működtetéséhez és töltéséhez 18–28 °C.
- Az akkumulátor élettartamának meghosszabbítása érdekében a teljes lemerülést követően ne kezdje meg azonnal a feltöltést, hanem várjon néhány percet, amíg az akkumulátor lehűl.
- Ügyeljen arra, hogy a készülék használata közben az akkumulátor ne érjen semmilyen felülethez. Így kevésbé hevül fel, ezért működési ideje és élettartama hosszabb lesz.

Az akkumulátorral kapcsolatos biztonsági utasítások

- Ha cserélni kell az akkumulátort, forduljon a Dyson ügyfélszolgálatához.
- Kizárólag Dyson töltőt használjon a Dyson készülék töltésére. Kizárólag Dyson akkumulátorral működtesse, mivel a más típusú akkumulátorok felrobbanhatnak, és személyi sérülést vagy anyagi kárt okozhatnak. Amennyiben valamelyik alkatrész cserére szorul, úgy használja a Dyson cikkszámot a beazonosításhoz. Ezt a „További információ” szakasz végén találja.

⚠ Vigyázat

A készülék akkumulátorának helytelen kezelése tűzveszéllyel és vegyi égés kockázatával jár. Az akkumulátort ne szedje szét, ne zárja rövidre, ne hevítse 60 °C fölé, és ne égesse el. Gyermekektől tartsa távol. Ne szedje szét, és ne dobja tűzbe.

Az ártalmatlanításra vonatkozó tudnivalók

- A Dyson termékei kiváló minőségű, újrahasznosítható anyagokból készülnek. Kérjük körültekintően gondoskodjon a készülék újrahasznosításáról.
- Mielőtt a terméket leselejtezi, távolítsa el belőle az elemet.
- Az elemet a helyi szabályozásnak és előírásoknak megfelelően ártalmatlanítsa vagy hasznosítsa újra.
- Gondoskodjék az elhasználtodott szűrőegység hulladékkezeléséről a helyi rendeleteknek vagy szabályozásnak megfelelően.
- Ez a jelzés azt mutatja, hogy a terméket az EU-ban nem szabad más háztartási hulladékkal együtt kidobni. Az ellenőrizetlen hulladékártalmatlanításnak a környezetre vagy az emberi egészségre esetlegesen gyakorolt negatív hatását megelőzendő felelősségteljesen gondoskodjon a leselejtezéskor, hogy elősegítse az anyagi források fenntartható újrahasznosítását. Amikor a készülék eléri üzemi élettartamának a végét, újrahasznosításához vigye el egy elismert WEEE hulladékgyűjtő létesítménybe, például egy helyi lakossági hulladéklerakó helyre. A helyi hatóság vagy a kereskedő gondoskodni tud a termék környezetre ártalmatlan módon történő újrahasznosításáról.
- Szелеktiv újrahasznosítás céljából távolítsa el az akkumulátort.



A Dyson ügyfélszolgálat

Miután regisztrált a 2 éves garanciára, Dyson készülékére 2 éves alkatrész- és javítási garanciát nyújtunk (a szűrők kivételével) a vásárlás napjától kezdődően, a garanciális feltételekben leírtak szerint. Ha kérdése van Dyson készülékével kapcsolatban, online segítségért, általános tippkért és a Dysonnal kapcsolatos hasznos információkért keresse fel a www.dyson.hu/support weboldalt.

Vagy hívja a Dyson ügyfélszolgálatát, és adja meg a készülék sorozatszámát, valamint a vásárlás helyét és időpontját.

Ha Dyson készüléke javításra szorul, hívja a Dyson ügyfélszolgálatát, hogy megbeszélhessük a rendelkezésre álló lehetőségeket. Ha Dyson készüléke még garanciális, és abba az adott javítás is beletartozik, a javítás térítésmentes.

Kérjük, regisztráljon mint a Dyson készülék tulajdonosa

A készülékre 2 év garancia vonatkozik a vásárlás napjával kezdődően. Kérjük regisztrálja a készülékét a vásárlástól számított 30 napon belül. Ennek érdekében, hogy gyors és hatékony segítséget tudjunk nyújtani Önnek, a vásárlást követően azonnal regisztrálja készülékét. Őrizze meg a vásárlást igazoló számlát.

Ahhoz, hogy gyors és hatékony segítséget tudjunk Önnek nyújtani, kérjük, regisztrálja Dyson készülékét. Ezt kétféleképpen teheti meg:

- Interneten: www.dyson.hu
- Hívja fel telefonon a Dyson ügyfélszolgálatát.

Ha telefonon vagy online regisztrálja készülékét, az a következő előnyökkel jár az Ön számára:

- Az alkatrészekre és a javításra két éves garanciát biztosítunk, így befektetett pénze nagyobb biztonságban van.
- Hasznos tippel kaphat a készülék használatához.
- Szakértői tanácsokat kaphat a Dyson ügyfélszolgálatán keresztül.
- Az elsők között értesülhet az új fejlesztéseinkről.
- A regisztráció mindössze néhány percet vesz igénybe, és csak a sorozatszámra van szükség hozzá.

Korlátozott 2 éves garancia

A Dyson 2 éves korlátozott garanciájának feltételei az alábbiak. Az Ön országa szerint illetékes Dyson-garanciaavallal neve és címadatai a jelen dokumentum más részében található. Ezeket az információkat keresse a megfelelő táblázatban.

Amire kiterjed

- A Dyson készülék javítására vagy cseréjére (a Dyson vállalat döntése szerint), amennyiben hibás anyagok, kivitelezés vagy funkció miatt nem működik megfelelően a vásárlást vagy kiszállítást követő 2 éven belül (ha valamely alkatrész már nem kapható, akkor a Dyson egy funkciójában megfelelő cserealkatrésszel pótolja azt).
- Ha a készüléket az EU-n kívül értékesítik, akkor a garancia csak akkor érvényes, ha azt az értékesítés országában használják.
- Ha a készüléket az EU-n belül értékesítik, akkor a garancia csak akkor érvényes, ha a készüléket (i) az értékesítés helye szerinti országban használják, vagy ha azt (ii) Ausztriában, Belgiumban, Dániában, az Egyesült Királyságban, Finnországban, Franciaországban, Hollandiában, Írországon, Lengyelországban, Németországban, Norvégiaiban, Olaszországban, Svájcban, Spanyolországban vagy Svédországban használják, és az adott országban az ezzel a termékkel megegyező, azonos névleges feszültségű terméket forgalmazunk.

Amit nem fedez

A Dyson által vállalt termékjavítási vagy cseregarancia nem vonatkozik az alábbi esetekre:

- Baleset következtében történt meghibásodások, gondatlan vagy nem rendeltetésszerű, a Dyson működtetési kézikönyvében leírtakat figyelembe nem vevő vagy azoknak ellentmondó használat miatt bekövetkezett meghibásodások.
- Ha a készüléket nem általános háztartási célokra használták.
- Ha a Dyson utasításaiban megadottaktól eltérő alkatrészeket szereltek a készülékbe.
- Nem eredeti Dyson alkatrészek és tartozékok használata.
- Hibás üzembe helyezés (kivéve, ha azt a Dyson végezte).
- Nem a Dyson vagy a Dyson hivatalos márkaszervize által végzett javítások és módosítások.
- Eltömődések – Az eltömődések elhárításával kapcsolatos részleteket lásd a Dyson használati útmutatóban.
- Természetes kopás és elhasználódás (pl. biztosíték, keferúd stb.).
- Ha a készüléket törmelékhez, hamuhoz vagy gipszhez használták.
- Az akkumulátor lemerülési idejének az akkumulátor korából vagy használatából adódó csökkenése miatti meghibásodás (adott esetben).

Ha kétségei vannak azzal kapcsolatban, hogy mit fedez a garancia, forduljon a Dyson ügyfélszolgálatához.

A garancia összefoglalása

- A garancia a vásárlás napján életbe lép (amennyiben az áru átvétele a megrendelést követő későbbi időpontban történik, úgy az átvétel időpontját kell figyelembe venni).
- A Dyson készüléke javításának megkezdése előtt be kell mutatni minden (eredeti, illetve bármely későbbi) vásárlást/átvételt igazoló bizonylatot. E bizonylatok bemutatásának elmulasztása esetén a javításért a szerviz munkadíját számolhat fel. Őrizze meg a vásárlást és az átvételt igazoló bizonylatokat.
- Minden javítási munkát a Dyson vagy hivatalos képviselője fog elvégezni az Ön készülékén.
- Minden, a javítás alatt kicserélt alkatrész a Dyson tulajdonába kerül.
- A Dyson készüléken elvégzett garanciális javítások vagy cserék csak akkor járnak a garancia időtartamának meghosszabbításával, ha azt a vásárlás helye szerinti országban érvényes jogszabályok megkövetelik.

- A garancia további előnyöket jelent, amelyek nem befolyásolják az Ön fogyasztóvédelmi jogszabályokban biztosított jogait, és attól függetlenül érvényesek, hogy Ön a terméket közvetlenül a Dysontól vagy egy harmadik féltől vásárolta.

Fontos adatvédelmi információk

A megvásárolt Dyson termék regisztrálásakor:

- Meg kell adnia az alapvető kapcsolattartási adatait, hogy regisztrálhassa a terméket, és lehetővé tegye számunkra a garanciaavallást.
- Regisztráláskor választhat, hogy szeretne-e hírleveleket kapni tőlünk. Ha feliratkozik a Dyson hírleveleire, el fogjuk küldeni Önnek a különleges ajánlatainkkal és a legújabb innovációinkkal kapcsolatos részletes tájékoztatásokat és híreket.
- Adatait soha nem értékesítjük harmadik feleknek, és az Ön által megadott adatokat kizárólag a webhelyünkön elérhető adatvédelmi szabályzatban foglaltaknak megfelelően használjuk: privacy.dyson.com

Dyson alkatrészszámok

Dyson akkumulátor alkatrész aszáma: 355983

Dyson töltő alkatrész száma: 217160/ 270576/ 351103

VIKTIGE SIKKERHETSANVISNINGER

**FØR DU TAR I BRUK DETTE PRODUKTET, MÅ DU
LESE ALLE INSTRUKSJONER OG ADVARSLER I
DENNE HÅNDBOKEN OG PÅ SELVE PRODUKTET**

Ved bruk av elektriske apparater må du følge noen grunnleggende forholdsregler, deriblant:

ADVARSEL

Disse advarslene gjelder apparatet og eventuelt alt verktøy, tilbehør samt ladere eller nettadaptere.

FOR Å REDUSERE FARE FOR BRANN, ELEKTRISK STØT ELLER SKADE:

1. Dette Dyson-apparatet kan kun brukes av barn fra 8 år og oppover og av personer med reduserte fysiske, sensoriske eller psykiske evner eller med mangel på kunnskap eller erfaring hvis en ansvarlig person holder oppsyn og instruerer dem om sikker bruk av apparatet og om farene ved bruken. Barn må ikke utføre rengjøring eller brukervedlikehold uten oppsyn.
2. Må ikke brukes som leketøy. Man må være svært påpasselig når produktet brukes av eller i nærheten av små barn. Barn må holdes under oppsyn slik at de ikke leker med produktet.
3. Må kun brukes som beskrevet i denne Dyson-manualen. Du må ikke utføre noe annet vedlikehold enn det som beskrives i håndboken eller etter råd fra Dyson Helpline.
4. KUN egnet for bruk i tørre omgivelser. Må ikke brukes utendørs eller på våte overflater.
5. Ikke ta i noen del av laderen eller produktet med våte hender.
6. Må ikke brukes når laderen eller ledningen er skadet.
7. Hvis produktet ikke fungerer som det skal, hvis det har fått et hardt slag, hvis det er blitt mistet ned, skadet, etterlatt utendørs eller mistet i vann, må det ikke brukes, og du må kontakte Dyson Helpline.
8. Kontakt Dyson Helpline når det er nødvendig med service eller reparasjoner. Ikke demonter produktet siden det kan føre til elektrisk støt eller brann hvis produktet blir satt sammen igjen på feil måte.
9. Ikke strekk ledningen eller belast den. Hold ledningen unna varme overflater. Ikke lukk dører igjen over ledningen eller trekk den rundt skarpe kanter eller hjørner. Hold ledningen unna steder der man farer ofte, og legg den på steder der den ikke blir tråkket på eller snublet i. Ikke kjør over ledningen.
10. Må ikke brukes til å suge opp vann.
11. Må ikke brukes til å suge opp brannfarlige eller brennbare væsker, for eksempel bensin, eller brukes i områder der slike væsker eller damp fra dem kan være tilstede.
12. Ikke sug opp noe som brenner eller ryker, for eksempel sigaretter, fyrstikker eller varm aske.
13. Pass på at du holder håret, klesplagg, fingre og andre kroppsdeler borte fra åpninger og bevegelige deler, for eksempel børsten. Du må ikke peke slangen, røret eller verktøy mot øyne, ører eller putte dem i munnen.
14. Ikke stikk gjenstander inn i åpningene. Må ikke brukes hvis noen av åpningene er blokkert. Skal holdes fritt for støv, smuss, hår og alt annet som kan redusere luftgjennomstrømningen.
15. Bruk kun tilbehør og reservedeler som er anbefalt av Dyson.
16. Må ikke brukes uten at klar beholder og filtre er på plass.
17. Koble fra laderen når den ikke skal brukes over lengre perioder.
18. Vær ekstra forsiktig når du støvsuger trapper.
19. For å forhindre utilsiktet start, vær forsiktig og hold hendene og fingrene unna «PÅ»-bryteren til du er klar til å begynne å støvsuge, spesielt når du henter eller bærer apparatet. Det å bære apparatet med fingeren på PÅ-knappen er å be om ulykker.
20. Apparatet må ikke installeres, lades eller brukes utendørs, i baderom eller innen 3 meter fra et svømmebasseng. Den må ikke brukes på våte overflater og skal ikke utsettes for fukt, regn eller snø.
21. Når du fjerner eller bytter ut en motorisert børste, må du passe på at du ikke trykker på PÅ-knappen før rens hodet er montert igjen.
22. Ikke bruk en batteripakke eller et apparat som er skadet eller endret. Skadede eller modifiserte batterier kan utvise uforutsigbar oppførsel som medfører brann, eksplosjon eller fare for skade. Hvis atteripakken i dette apparatet håndteres feil, kan det medføre risiko for brann eller kjemisk brannskade. Batteriets strømklemmer må ikke demonteres eller kortsluttes. Ikke utsett batteriet eller apparatet for brann eller høye temperaturer. Eksponering for brann eller temperaturer over 60 °C (140 °F) kan forårsake eksplosjon.

23. Bruk bare Dyson-laderen til lading av denne Dyson-maskinen. Bruk kun Dyson-originalbatterier, da andre typer kan eksplodere og forårsake personskade og materiell skade.
24. Du må koble batteripakken fra apparatet før rengjøring, vedlikehold eller oppbevaring av apparatet over lengre tid.
25. Når batteripakken ikke er i bruk, må du holde den unna andre metallgjenstander, som binders, mynter, nøkler, spiker, skruer eller andre små metallgjenstander, som kan opprette en forbindelse fra én terminal til en annen. Kortslutning av terminalene kan forårsake brannskader eller brann.
26. Batteripakker skal fjernes fra apparatet og kasseres på en sikker måte, i henhold til lokale forordninger eller forskrifter.
27. Batteriet er lukket og det utgjør ingen fare under normale omstendigheter. Hvis det mot formodning skulle oppstå lekkasje fra batteriet må du ikke røre væsken, siden den kan forårsake irritasjon eller brannskader, og du må følge følgende forholdsregler:
- Hudkontakt – kan forårsake irritasjon. Vask med såpe og vann.
 - Innånding – kan forårsake irritasjon i luftveiene. Oppsøk frisk luft og kontakt en lege.
 - Kontakt med øyne – kan forårsake irritasjon. Skyll øynene øyeblikkelig med vann i minst 15 minutter. Oppsøk lege.
 - Kassering – ha på hansker for å håndtere batteriet og kast det umiddelbart i henhold til lokale lover og regler.
28. Følg alle instruksjoner for lading og se avsnittet «Bytte batteri» for informasjon om hvordan du bytter batteriet. Ikke lad batteripakken eller apparatet utenfor temperaturområdet som er angitt i instruksjonene.

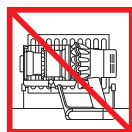
29. BRANNADVARSEL – Ikke plasser dette produktet på eller i nærheten av en kokeplate eller en annen varm overflate, og ikke sett fyr på dette apparatet selv om det skulle være alvorlig skadet. Batteriet kan ta fyr eller eksplodere.
30. BRANNADVARSEL – Ikke bruk parfyme eller duftprodukter på filteret/filtrene til dette apparatet. Kjemikaliene i slike produkter er kjent for å være lettantennelige, og kan føre til brann i apparatet.

LES OG TA VARE PÅ DISSE INSTRUKSJONENE

Dette Dyson-apparatet er kun laget for bruk i husholdninger.



Må ikke brukes i nærheten av åpen ild.



Må ikke oppbevares i nærheten av varmekilder.



Ikke sug opp vann eller væsker.



Ikke sug opp brennende gjenstander.



Ikke plasser hendene i nærheten av den roterende børsten når produktet er i bruk.



Ikke plasser på eller i nærheten av en kokeplate.

Ytterligere informasjon

Les avsnittet «Viktige sikkerhetsinstruksjoner» i Dysons brukermanual før du fortsetter.

Montering av dokkingstasjon

- Pakk ut dokkingstasjonen, laderen og installasjonsanvisningene.
- Velg et sted for dokkingstasjonen og påse at det ikke finnes noen røranlegg (gass, vann eller luft), elektriske kabler, ledninger eller luftkanalsystemer rett bak monteringsstedet.
- Ikke plasser dokkingstasjonen i nærheten av en varmekilde som komfyr, radiator eller i direkte sollys.
- Følg instruksene i installasjonsanvisningene.
- Sett delene inn på plass.
- Sett apparatet inn i dokkingstasjonen.
- Sett laderens støpsel i en stikkontakt. Slå på (hvis nødvendig) for å lade batteriet.
- Apparatet må lades helt opp før første gangs bruk.

Dokkingstasjonen må monteres i henhold til forskrifter og gjeldende regler/standarder (nasjonal lovgivning kan gjelde).

Dyson anbefaler bruk av verneklær, øyebeskyttelse og beskyttende materialer ved installasjon av dokkingstasjonen.

Støvsuging

- Kontroller at undersiden av renseshodet eller munnstykket er rent og at det ikke finnes fremmedlegemer som kan forårsake skader.
- Før du støvsuger gulvbelegg, tepper og matter, bør du sjekke rengjøringsinstruksjonene til produsenten.
- Børstemunnstykket på støvsugeren kan skade visse teppe typer og gulv. Noen tepper vil løse hvis du bruker en roterende børste når du støvsuger. I så fall anbefaler vi at du støvsuger uten å bruke det motordrevne gulvmunnstykket og rådfører deg med teppeprodusenten.

Støvsugermunnstykke med høyt dreiemoment – glidebryter for regulert sugestyrke
Støvsugeren din med høyt dreiemoment har en glidebryter til å regulere sugestyrken på støvsugerhodet. For å velge den nødvendige sugestyrken skyver du på bryteren på toppen av munnstykket.

Maksimal innsuging på overflate med støv og smuss (+)

- Til støvsuging av slitesterke gulvdekker, harde gulv og svært tilsmussede tepper og ryer.

Innsuging av støv og smuss (▲)

- Til støvsuging av lett tilsmussede tepper, ryer og harde gulv.
- For støvsuging av store rusk som peanøtter eller ris.

Innsuging på tykke tepper og delikate gulv (-)

- For støvsuging av tykke tepper eller ryer og alle gulv der du kan oppleve større motstand.
- For støvsuging av litt skitne gulv, inkludert delikate gulv som vinyl, parkett og linoleum.

Tømming av den klare beholderen

- Må tømmes så fort smussnivået når MAX-merket – må ikke overfylles. Når du bruker maskinen hvis smussnivået er over MAX-linjen, kan det føre til at smusset når filteret og hyppigere vedlikehold vil være nødvendig.
- Vær forsiktig så du ikke trykker på «PÅ»-triggen mens den gjennomsiktige beholderen er åpen for tømning.
- Fjern røret ved å trykke på den røde røretløserknappen og trekke røret vekk fra beholderen.
- For å tømme smusset:
 - Hold apparatet slik at beholderen er vendt nedover.
 - Trykk den røde utløserknappen for beholderen godt inn.
 - Beholderen vil gli nedover og rengjøre støvutskilleren underveis. Deretter vil beholderens underdel åpnes
 - Beholderbasen vil ikke åpne hvis den røde knappen ikke er helt nedtrykt.

For å minimere støv/allergenkontakt når du tømmer, legger du en støvtett pose, som lukkes godt, rundt den klare beholderen mens du tømmer den.

Ta den klare beholderen varsomt ut av posen.

Lukk posen godt, og kast den som vanlig.

Vær forsiktig så du ikke trykker på «PÅ»-triggen mens den gjennomsiktige beholderen er åpen for tømning.

- For å lukke den klare beholderen -
- trykk underdelen oppover, til den klare beholderen og underdelen klikker på plass.

Rengjøring av den klare beholderen

Når det er nødvendig å rengjøre den klare beholderen. Følg anvisningene under avsnittet "Tømming av den klare beholderen".

- Trykk på den røde knappen på beholderens glideskinne for å frigjøre beholderen, og skyv beholderen av glideskinnen.
- Den klare beholderen må kun rengjøres med en fuktig klut.
- Pass på at den klare beholderen og tetningene er helt tørre før du setter de på igjen.
- For å sette på den klare beholderen igjen:
 - Sett ryggen inn i beholderens glideskinne.
 - Lukk den klare beholderen ved å trykke underdelen oppover, til den klare beholderen og underdelen klikker på plass.

Den klare beholderen må ikke vaskes i oppvaskmaskinen, og bruk av såpemidler, poleringsmidler eller luftrensere anbefales ikke, siden disse kan skade apparatet.

Se etter blokkeringer

- Denne støvsugeren er utstyrt med automatisk utkobling. Hvis en del blir blokkert, kan støvsugeren slå seg av automatisk.
- Motoren vil slå seg av og på LCD-skjermen angir når en blokkering har oppstått.
- La støvsugeren bli avkjølt før du ser etter blokkeringer.
- Pass på at du ikke trykker på PÅ-knappen mens du ser etter blokkeringer.
- Kontroller at det ikke finnes noen blokkeringer og at alle deler er montert, før du bruker maskinen.
- Pass deg for skarpe gjenstander når du ser etter blokkeringer.
- Det å fjerne blokkeringer dekker ikke av garantien.
- Se etter blokkeringer i hoveddelen av støvsugeren ved å fjerne den klare beholderen ifølge anvisningene i avsnittet «Tømme den klare beholderen», og fjern så eventuelle blokkeringer.

- Hvis du ikke kan fjerne blokkeringen fra støvsugermunnstykket, må du kanskje fjerne den roterende børsten. Bruk en mynt til å løse opp festeordningen. Skyv den roterende børsten ut av støvsugerhodet, og fjern blokkeringen. Sett på den roterende børsten igjen og fest den ved å stramme festeordningen. Sørg for at den er godt festet før du bruker støvsugeren.
- Dette produktet har børster av karbonfiber. Vær oppmerksom hvis du kommer borti dem. De kan irritere huden noe. Vask hendene etter å ha håndtert børstene.

Rengjøring av filterenheten

For å alltid få best mulig ytelse fra maskinen, er det viktig å rengjøre filtrene og sjekke for blokkeringer med jevne mellomrom.

LCD-skjermen varsler deg når filterenheten må vaskes. Vi anbefaler at du vasker filteret minst én gang i måneden, eller når maskinen varsler deg.

- Fjern filterenheten ved å vri den mot urviseren. Trekk filterenheten forsiktig vekk fra apparatet.
- Dunk forsiktig på filterenheten for å fjerne alt støv og smuss før du vasker den.
- Vask filterenheten kun i kaldt vann.
- Vask det plisserte papirelementet til filterenheten først: Hold filterenheten under kaldt vann fra kranen med skumelementet vendt nedover og la kaldt vann renne over det plisserte papiret.
- Vask skumelementet til filterenheten etterpå: Hold filterenheten under kaldt vann fra kranen med skumelementet vendt nedover slik at skittent vann ikke forurenser det plisserte papirelementet. La kaldt vann renne over innsiden og utsiden av skumelementet og klem skummet forsiktig for å skylle ut smusset.
- Gjønta vaskingen av elementene og utsiden av filterenheten til skyllevannet er rent.
- Rist forsiktig på filterenheten for å fjerne alle vannrester og la den tørke med skumenden pekende oppover.
- La filterenheten tørke i et tørt miljø med god luftstrøm i minst 24 timer, til den er helt tørr.
- Kontroller at filterenheten er helt tørr.
- Filterenheten settes tilbake på plass ved å sette den på apparatet og vri med urviseren til den klikker på plass.

Det kan være nødvendig å vaske filterenheten oftere hvis du støvsuger fint støv eller stort sett bare bruker Boost-modus.

Ikke sett noe av apparatet i oppvaskmaskin eller vaskemaskin, og ikke tørk i tørketrommel, komfyr, mikrobølgeovn eller i nærheten av flammer.

Vedlikehold av High Torque-munnstykket

- Snu munnstykket opp ned. Bruk en mynt til å dreie festeordningen en kvart omdreining mot urviseren til den klikker inn i den ulåste stillingen.
- Skyv den roterende børsten ut av munnstykket.
- Fjern eventuelle hår, teppefibre og annet rusk fra den roterende børsten.
- Skyv den roterende børsten inn i munnstykket igjen.
- Drei endedekelet en kvart omdreining til det klikker i låst posisjon.

Vedlikehold av Soft roller-munnstykket

- Snu munnstykket opp ned. Bruk en mynt til å dreie festeordningen en kvart omdreining mot urviseren til den klikker inn i den ulåste stillingen.
- Roter endehetten til åpen stilling. Trekk den store, roterende børsten forsiktig bort fra rengjøringshodet.
- Fjern endehetten fra den store, roterende børsten.
- Eftersyn av munnstykkets Soft roller
- Løft den lille roterende børsten ut av munnstykket.
- Hold bærstestengene under rennende vann, og gni dem varsomt for å fjerne lo og støv.
- Sett begge bærstestengene i stående stilling. La dem tørke i minst 24 timer, inntil de er helt tørre.
- Kontroller at de roterende børstene er helt tørre før du setter dem tilbake på plass.
- Sett den lille bærstestangen tilbake i riktig posisjon, og pass på at den klikker på plass.
- Sett endedekelet på hovedbørsten igjen.
- Skyv den store bærstestangen tilbake på rengjøringshodet. Roter endehetten tilbake til lukket stilling.
- Lukk festeordningen ved å dreie den en kvart omdreining med urviseren. Pass på at festeordningen er helt låst og de roterende børstene sitter fast.

Lading og oppbevaring

- Maskinen vil ikke fungere eller lade hvis omgivelsestemperaturen er under 5 °C (41 °F). Denne funksjonen er laget for å beskytte både motoren og batteriet. Det anbefalte temperaturområdet for lagring, drift og lading av maskinen er mellom 18 °C (64 °F) og 28 °C (82 °F).
- For å forlenge levetiden til batteriet bør du unngå å lade det opp på nytt med en gang det er blitt helt utladet. La batteriet avkjøles i et par minutter.
- Unngå å holde batteriet inntil en overflate når du bruker apparatet. Hvis du unngår dette, blir det mindre opphetet, og batteriets bruks- og levetid blir forlenget.

Sikkerhetsinstruksjoner for batteri

- Hvis batteriet må skiftes, kontakt Dysons hjelpelinje.
- Bruk bare Dyson-laderen til å lade denne Dyson-enheten. Bruk kun originale Dyson-batterier, da andre typer kan eksplodere og forårsake personskade og skade. Hvis noen av delene trenger utskifting, bruk bare Dyson-reservedelsnumrene som er oppgitt på slutten av delen "Tilleggsinformasjon". Bruk bare originale Dyson-batterier og ladere med denne maskinen. Hvis en del må byttes ut, bruk bare Dyson-delenumre som er oppgitt på slutten av delen "Ytterligere informasjon".

⚠ ADVARSEL

Batteriet som brukes i dette apparatet kan være brannfarlig eller forårsake kjemisk forbrenning hvis det brukes på feil måte. Må ikke demonteres, kortsluttes, oppvarmes til over 60 °C (140 °F) eller brennes. Holdes borte fra barn. Må ikke demonteres eller kastes på ilden.

Informasjon om avfallshåndtering

- Dyson-produkter er laget av førsteklases gjenvinnbare materialer. Resirkuleres om mulig.
- Batteriet må tas ut av apparatet før det kastes.
- Kast eller resirkuler batteriet i henhold til lokale bestemmelser eller lover.
- Kasser den brukte filterenheten i samsvar med lokale regler eller forskrifter.
- Dette symbolet indikerer at dette apparatet ikke skal kastes med det vanlige husholdningsavfallet. For å forhindre mulig skade på miljøet eller menneskers helse fra ukontrollert avfallshåndtering, skal du resirkulere det på en ansvarlig måte for å fremme bærekraftig gjenbruk av materielle ressurser. Når apparatet har nådd slutten på levetiden, må du ta det med til et godkjent innsamlingsanlegg for elektrisk og elektronisk avfall, som for eksempel ditt kommunale innsamlingssted for

gjenvinning. Din lokale myndighet eller forhandler vil kunne gi deg informasjon om ditt nærmeste resirkuleringsanlegg.

- Batteriet skal fjernes for separat resirkulering.

Dyson kundeservice

Etter å ha registrert din 2-årige garanti, vil ditt Dyson-apparat være dekket for deler og arbeid (ekskludert filtre) i 2 år fra kjøpsdatoen, slik det fremkommer av garantivilkårene. Hvis du har spørsmål om ditt Dyson-apparat, kan du besøke www.dyson.no/support for nettbasert hjelp, generelle tips og nyttig informasjon om Dyson.

Alternativt kan du ringe Dysons hjelpelinje og oppgi serienummer og detaljer om hvor/når du kjøpte apparatet.

Hvis Dyson-apparatet ditt trenger reparasjon, ringer du Dysons hjelpelinje så vi kan diskutere de tilgjengelige alternativene. Hvis garantien fremdeles gjelder for Dyson-produktet, og reparasjonen dekkes av denne, vil produktet bli reparert kostnadsfritt.

Registrer deg som eier av et Dyson-apparat

Garantien for dette produktet er på 2 år fra kjøpsdatoen. Registrer garantien din innen 30 dager fra kjøpsdatoen. For å hjelpe oss med å sikre at du mottar rask og effektiv hjelp, registrerer du deg øyeblikkelig etter kjøpet. Ta vare på kvitteringen som viser kjøpsdatoen. Registrer deg som eier av et Dyson-apparat, slik at vi alltid kan sørge for at du får rask og effektiv service.

- På Internetadressen www.dyson.no
- Ring Dysons hjelpelinje på 080069196.

Ved å registrere deg via Internett eller telefon, vil du:

- Beskytte din investering med en to års garanti på deler og arbeid.
- Motta nyttige tips om bruk av apparatet.
- Få ekspertråd fra Dysons hjelpelinje.
- Være den første til å høre om de siste nyhetene.
- Registrering tar bare noen minutter og alt du trenger er ditt serienummer.

2 års begrenset garanti

Vilkår og betingelser for Dysons 2-års begrensede garanti er skissert nedenfor. Navn og adresse til den som gir garanti for Dyson i ditt land er oppgitt et annet sted i dette dokumentet – se tabellen med denne informasjonen.

Dette dekkes

- Dersom det skulle oppstå feil på eller mangler ved apparatet, kan du benytte deg av de rettighetene som følger av forbrukerkjøpsloven. Dette innebærer blant annet at du kan kreve reparasjon eller erstatning av apparatet dersom det foreligger en feil som etter forbrukerkjøpslovens regler er å anse som en mangel, herunder dersom apparatet er defekt pga. svikt i materiale, utførelse eller funksjon, eller dersom det ikke svarer til kvaliteten og egenskapene som rimelig kan forventes av produktet. Dersom en del ikke lenger er tilgjengelig eller har gått ut av produksjon, kan Dyson innenfor forbrukerkjøpslovens rammer velge å erstatte denne med en fungerende erstatningsdel.
- Der dette apparatet selges utenfor EU, er garantien gyldig kun når apparatet installeres og brukes i det landet der det ble solgt.
- Der apparatet er solgt innenfor EU, vil denne garantien bare være gyldig (i) hvis maskinen brukes i landet der den ble solgt eller (ii) hvis apparatet brukes i landet der det ble solgt eller (iii) hvis apparatet brukes i Østerrike, Belgia, Danmark, Finland, Frankrike, Tyskland, Irland, Italia, Nederland, Norge, Polen, Spania, Sverige, Sveits eller Storbritannia, og samme modell som dette apparatet selges med samme spenning i det aktuelle landet.

Dette dekkes ikke

Dysons garanti omfatter ikke reparasjon og utskifting av produkter der feilen skyldes følgende:

- Skade ved uhell, feil som oppstår som følge av feilaktig bruk eller vedlikehold, misbruk, uforsiktighet eller håndtering av enheten på en måte som ikke samsvarer med Dysons brukermanual.
 - Feil som følge av at produktet brukes til noe annet enn normale husholdningsformål.
 - Feil som følge av bruk av deler som ikke er satt sammen eller installert i henhold til Dysons instruksjoner.
 - Bruk av deler og tilbehør som ikke er originaldeler fra Dyson.
 - Feil som følge av feilaktig installasjon (unntatt når installasjonen er gjort hos Dyson).
 - Feil som følge av reparasjoner eller endringer utført av andre parter enn Dyson eller Dysons autoriserte agenter.
 - Blokkeringer – se Dysons bruksanvisning for nærmere beskrivelse av hvordan fjerne blokkeringer fra støvsugeren.
 - Vanlig slitasje (f.eks. sikringer, børste osv.).
 - Bruk av dette apparatet på murestøv, aske eller gips.
 - Redusert brukstid for batteriet på grunn av batteriets alder eller bruk (når aktuelt).
- Hvis du er i tvil om hva som dekkes av garantien, kan du ta kontakt med Dysons hjelpelinje.

Sammendrag av dekning

- Garantien trer i kraft på kjøpsdatoen (eller leveringsdatoen hvis den kommer senere).
- Før det kan utføres arbeid på Dyson-produktet, må du legge frem kjøpsbevis og følgeseddel (både original og eventuelt etterfølgende). Uten et slikt bevis skal alt arbeid betales. Ta vare på kvittering eller følgeseddel.
- Alt arbeid i forbindelse med mangler utføres av Dyson eller Dysons autoriserte agenter.
- Alle deler som skiftes ut blir Dysons eiendom.
- Reparasjon eller erstatning av Dyson-apparatet under garantien vil ikke forlenge garanti tiden, med mindre dette kreves av lokal lovgivning i landet der apparatet ble kjøpt.
- Garantien gir fordeler som kommer i tillegg til, og som ikke påvirker, dine lovbestemte rettigheter som forbruker, og vil gjelde enten om du har kjøpt produktet direkte fra Dyson eller fra en tredjepart.

Viktig informasjon om vern av personopplysning

Når du registrerer Dyson-apparatet ditt:

- Du må oppgi grunnleggende kontaktopplysninger til oss for å registrere apparatet ditt, og for at vi skal kunne aktivere garantien.
- Når du registrerer deg, får du mulighet til å velge om du vil motta kommunikasjon fra oss. Hvis du velger å motta kommunikasjon fra Dyson, sender vi deg informasjon om spesialtilbud og nyheter om våre siste nyvinninger.
- Vi vil aldri selge opplysningene dine til tredjeparter, og bare bruke opplysningene som du deler med oss som definert av personvernerklæringen på nettstedet vårt: privacy.dyson.com

Dyson-artikkelnummer

Dyson-artikkelnummer for batteri: 355983

Dyson-artikkelnummer for lader: 217160/ 270576/ 351103

INSTRUÇÕES DE SEGURANÇA IMPORTANTES

ANTES DE UTILIZAR ESTE APARELHO, LEIA TODAS AS INSTRUÇÕES E MARCAÇÕES DE ALERTA EXISTENTES NESTE MANUAL E NO APARELHO

Quando utiliza um aparelho elétrico, devem-se sempre seguir as precauções básicas, incluindo as seguintes:

AVISO

Estes avisos dizem respeito ao aparelho e ainda, quando aplicável, a todos os acessórios, peças, carregadores ou adaptadores de corrente.

PARA REDUZIR O RISCO DE INCÊNDIO, CHOQUE ELÉTRICO OU FERIMENTOS:

1. Este aparelho da Dyson pode ser utilizado por crianças desde os 8 anos de idade e por pessoas com capacidades físicas, sensoriais ou de raciocínio reduzidas ou falta de experiência e conhecimento, apenas se estão a ser supervisionadas ou foram instruídas, de forma segura, em relação ao uso do aparelho por uma pessoa responsável, e compreendam os perigos envolvidos. A limpeza e a manutenção do produto não devem ser efetuadas por crianças sem supervisão.
2. Não permita que seja utilizado como um brinquedo. É necessário ter muita atenção quando for utilizado por ou perto de crianças. Deve vigiar as crianças para garantir que não brincam com o aparelho.
3. Utilize apenas conforme descrito no Manual do Utilizador da Dyson. Não execute qualquer tarefa de manutenção que não esteja indicada neste manual ou seja aconselhada pela Linha de Assistência da Dyson.
4. Adequado APENAS para locais secos. Não utilize no exterior, nem sobre superfícies molhadas.
5. Não toque em nenhuma parte da carregador ou do aparelho com as mãos molhadas.
6. Não utilize o aparelho se o carregador ou o cabo estiverem danificados.
7. Se o aparelho não estiver a funcionar como deveria, se tiver sofrido um impacto violento, uma queda ou outros danos, bem como se tiver sido deixado no exterior ou mergulhado em água, não o utilize e contacte a Linha de Assistência da Dyson.
8. Contacte a Linha de Assistência da Dyson quando necessitar de assistência ou reparações. Não desmonte o aparelho porque uma remontagem incorreta pode resultar em choque elétrico ou incêndio.
9. Não estique o cabo, nem o coloque sob tensão. Mantenha o cabo afastado de superfícies quentes. Não coloque o cabo numa área onde possa ser entalado por uma porta, nem o encoste a extremidades ou esquinas aguçadas. Não coloque o cabo em áreas de passagem onde pessoas possam pisá-lo ou tropeçar nele. Não passe o aparelho por cima do cabo.
10. Não o utilize para aspirar água.
11. Não o utilize para aspirar líquidos inflamáveis ou combustíveis como, por exemplo, gasolina, nem o utilize em áreas em que estes ou os vapores destes podem estar presentes.
12. Não aspire nada que esteja a arder ou a fumar, tais como cigarros, fósforos ou cinzas quentes.
13. Mantenha o cabelo, a roupa solta, os dedos e todas as partes do corpo afastados das aberturas e das peças em movimento, como a escova. Não aponte a mangueira, o tubo ou os acessórios para os olhos ou os ouvidos, nem os coloque na boca.
14. Não introduza nenhum objeto nas aberturas. Não o use se alguma abertura estiver obstruída; mantenha as aberturas livres de pó, algodão, cabelos e tudo o que possa reduzir o fluxo de ar.
15. Utilize apenas acessórios e peças de substituição recomendados pela Dyson.
16. Não o use sem que o depósito transparente e os filtros estejam colocados.
17. Desligue a ficha do carregador quando não estiver a ser utilizado durante períodos prolongados.
18. Tenha especial cuidado ao aspirar escadas.
19. Para evitar um arranque accidental, tenha cuidado para manter as suas mãos e dedos afastados do gatilho "ON" (Ligar) até estar pronto para começar a aspirar, especialmente quando recolher ou transportar o aparelho. Transportar o aparelho com o dedo no gatilho "ON" (Ligar) pode fazer com que este se accione accidentalmente.
20. Não instale, carregue ou utilize este aparelho no exterior, numa casa de banho ou a menos de 3 metros de uma piscina. Não o utilize em superfícies molhadas, nem o exponha à humidade, chuva ou neve.

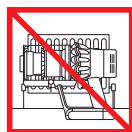
21. Quando remover ou substituir uma escova motorizada, tenha cuidado para não premir o gatilho "ON" (Ligar) até a escova ter sido remontada.
22. Não utilize um módulo de bateria ou aparelho que estejam danificados ou modificados. As baterias danificadas ou modificadas podem exibir um comportamento imprevisível resultando em incêndio, explosão ou risco de ferimentos. Não exponha o módulo da bateria ou o aparelho a incêndio ou temperaturas excessivas. A exposição a incêndio ou a temperaturas acima dos 60°C (140°F) pode causar explosão.
23. Utilize apenas o carregador Dyson para carregar esta máquina Dyson. Use apenas baterias genuínas da Dyson, uma vez que outros tipos de baterias podem explodir, causando ferimentos e danos materiais.
24. Desligue o módulo da bateria do aparelho antes de proceder à limpeza, manutenção ou armazenamento do aparelho durante longos períodos de tempo.
25. Sempre que o módulo da bateria não estiver a ser utilizado, mantenha-o afastado de objetos metálicos, como cliques de papel, moedas, chaves, pregos, parafusos ou outros pequenos objetos metálicos que podem fazer a ligação entre os terminais. Colocar os terminais da bateria em curto-circuito entre si pode causar queimaduras ou incêndio.
26. O módulo da bateria deve ser retirado do aparelho e eliminado em condições de segurança, em conformidade com as normas ou os regulamentos locais.
27. A bateria é uma unidade selada e, em circunstâncias normais, não coloca problemas de segurança. No caso improvável de a bateria verter líquido, não toque no mesmo, pois pode causar irritações ou queimaduras, e respeite as seguintes precauções:
 - Contacto com a pele – pode causar irritação. Lave com sabão e água.
 - Inalação – pode causar irritação respiratória. Exponha ao ar fresco e procure cuidados médicos.
- Contacto com os olhos – pode causar irritação. Lave imediatamente os olhos com água abundante durante, pelo menos, 15 minutos. Procure cuidados médicos.
- Eliminação – use luvas para manusear a bateria e elimine-a imediatamente, em conformidade com as normas e os regulamentos locais.
28. Siga todas as instruções de carregamento e não coloque a carregar a bateria ou o aparelho fora do intervalo de temperatura especificado nas instruções. Realizar o carregamento de forma inadequada ou fora do intervalo de temperatura especificado, poderá danificar a bateria e aumentar o risco de incidência.
29. AVISO DE INCÊNDIO – Não coloque este produto em cima ou perto de um fogão ou qualquer outra superfície quente e não incinere este aparelho, mesmo que esteja bastante danificado. A bateria pode incendiar ou explodir.
30. Não aplique fragrâncias ou produtos perfumados ao(s) filtro(s) deste aparelho. Os químicos em tais produtos são conhecidos por serem inflamáveis e podem fazer com que o aparelho se incendeie.

LEIA E GUARDE ESTAS INSTRUÇÕES

Este aparelho da Dyson destina-se exclusivamente a utilização doméstica.



Não o utilize perto de chamas.



Não guarde o aparelho perto de uma fonte de calor.



Não aspire água ou líquidos.



Não aspire objetos incandescentes.



Não aproxime as mãos da escova quando o aparelho estiver a funcionar.



Não coloque em cima ou perto de um fogão.

Informação adicional

Por favor, leia as "informações de segurança" neste manual de instruções da Dyson, antes de utilizá-lo.

Instalação da estação de suporte

- Desembale a estação de suporte, carregador e folheto de instalação.
- Selecione o local para a estação de suporte e certifique-se de que não existem tubagens (gás, água ou ar), cabos elétricos, fios ou canalizações diretamente por trás do local de montagem.
- Não coloque a estação de suporte perto de uma fonte calor, como por exemplo perto de um forno, radiador ou á luz do sol.
- Siga as instruções no folheto de instalação.
- Encaixe os acessórios no lugar.
- Coloque o aparelho na estação de suporte.
- Ligue o carregador a uma tomada elétrica. Ligue (se necessário) para carregar a bateria.
- O seu aparelho vai precisar de ser totalmente carregado antes da primeira utilização.

A estação de suporte deve ser montada de acordo com os regulamentos e códigos/normas aplicáveis (podem aplicar-se leis locais e estatais).

A Dyson recomenda o uso de vestuário, óculos e materiais de proteção, quando instalar a estação de suporte.

Utilização do aparelho

- Verifique se o lado inferior da escova ou acessório está limpo e livre de objetos estranhos que possam causar danos.
- Antes de aspirar o chão, tapetes ou carpetes, consulte as instruções de limpeza recomendadas pelo fabricante.
- A escova do aparelho pode danificar certos tipos de tapetes e pavimentos. Alguns tapetes podem esfriar se utilizar sobre eles uma escova rotativa ao aspirar. Se for esse o caso, recomendamos que aspire sem a escova motorizada e consulte o fabricante do pavimento.

Escova de elevado binário – aba de controlo de sucção

A sua escova de elevado binário tem uma aba de controlo para ajustar a sucção da escova. Para selecionar a sucção pretendida, desloque a aba de controlo de sucção na parte superior da escova.

Sucção máxima para superfícies duras com pó e detritos. (+)

- Para aspirar revestimentos de pavimentos resistentes, pavimentos duros e alcatifas e tapetes muito sujos.

Sucção para pó e detritos (▲)

- Para aspirar alcatifas, tapetes e pavimentos duros ligeiramente sujos.
- Para aspirar detritos grandes como, por exemplo, amendoins ou arroz.

Sucção para carpetes com o pelo comprido e para superfícies delicadas (-)

- Para aspirar carpetes ou tapetes com pelo comprido ou tapetes e em qualquer superfície em que possa experimentar mais resistência.
- Para aspirar pavimentos com pouca sujidade e pavimentos delicados em vinil, parquet e linóleo.

Esvaziar o depósito transparente

- Esvazie o depósito assim que o pó alcançar o nível da marca MAX – não deixe que fique demasiado cheio. A utilização da máquina quando a sujidade está acima da linha MAX pode fazer com que a sujidade chegue ao filtro e seja necessária uma manutenção mais frequente.
- Tenha cuidado para não premir o gatilho enquanto o depósito transparente estiver aberto para ser esvaziado.
- Remova o tubo do depósito premindo o botão vermelho de desengate do tubo e retire do depósito.
- Soltar a sujidade:
 - Segure o aparelho com o depósito virado para baixo.
 - Pressione firmemente o botão vermelho de desengate do depósito.
 - O depósito deslizará para baixo, limpando a grelha enquanto passa.
 - Então, a base do depósito irá abrir.
 - A base do depósito não se abrirá se o botão vermelho não estiver bem pressionado.

Para minimizar o contacto com a sujidade e os alergénios, envolva o depósito num saco do lixo com atilhos e esvazie-o.

Remova o depósito transparente do saco com cuidado.

Feche bem o saco e elimine normalmente.

Tenha cuidado para não premir o gatilho enquanto o depósito transparente estiver aberto para ser esvaziado.

- Para fechar o depósito transparente:
 - Empurre para cima a base do depósito até que o depósito transparente e a base do mesmo encaixem na devida posição.

Limpeza do depósito transparente

Se for necessário limpar o depósito transparente, siga as instruções na secção "Esvaziar o depósito transparente".

- Prima o botão vermelho localizado na calha do depósito para libertar o depósito e tirá-lo da calha.
- Limpe o depósito transparente apenas com um pano húmido.
- Certifique-se de que o depósito transparente e vedantes estão totalmente secos antes de voltar a colocá-los.
- Voltar a montar o depósito transparente:
 - Introduza a coluna na calha do depósito.
 - Feche o depósito transparente, empurrando para cima a base do depósito até que o depósito transparente e a base do depósito encaixem na devida posição.

O depósito transparente não é seguro para a máquina de lavar louça e a utilização de detergentes, polidores ou ambientadores para limpar o depósito transparente não é recomendada, pois pode danificar o seu aparelho.

Deteção de obstruções

- Este aparelho está equipado com um disjuntor automático. Se alguma peça ficar obstruída, o aparelho pode desligar-se automaticamente.

- O motor pulsará e o ecrã LCD indicará que existe uma obstrução.
- Deixe arrefecer antes de procurar as obstruções.
- Tenha cuidado para não premir o gatilho "ON" enquanto tenta encontrar obstruções.
- Certifique-se de que todas as obstruções foram eliminadas e que todas as peças foram reinstaladas antes de voltar a utilizar a máquina.
- Tenha cuidado com os objetos afiados quando estiver a procurar obstruções.
- A limpeza de obstruções não está abrangida pela garantia.
- Para verificar as obstruções no corpo principal da máquina, retire o depósito transparente, seguindo as instruções na secção "Esvaziar o depósito transparente", e remova qualquer obstrução presente.
- Se não conseguir eliminar uma obstrução da escova, poderá ter de retirar a o rolo interno. Utilize uma moeda para desbloquear o fecho, faça deslizar a escova para fora da escova e remova a obstrução. Volte a colocar o rolo e aperte firmemente o fecho. Certifique-se de que fica bem preso antes de utilizar a máquina.
- Este produto tem escovas de fibra de carbono. Tenha cuidado de tocar nelas, pois podem causar irritação na pele. Lave as mãos depois de tocar nas escovas.

Lavar a unidade do filtro

Para obter sempre o melhor desempenho da sua máquina, é importante limpar regularmente os filtros e verificar se existem obstruções.

O ecrã LCD emitirá um alerta quando a unidade do filtro precisar de ser lavada.

Recomendamos que lave o filtro, pelo menos, uma vez por mês ou quando a sua máquina o alertar.

- Remova a unidade do filtro, rodando-a no sentido contrário ao dos ponteiros do relógio. Retire com cuidado do aparelho.
- Suavemente bata na unidade do filtro para remover o excesso de pó e detritos antes de lavar.
- Lave a unidade do filtro apenas em água.
- Lave primeiro o elemento de papel pregueado da unidade do filtro; segure a unidade do filtro sob água fria corrente com o elemento de espuma para baixo e deixe correr a água fria sobre o papel plissado.
- A seguir, lave o elemento de espuma da unidade do filtro; segure a unidade do filtro sob água fria corrente com o elemento de espuma para baixo para que a água suja não contamine o elemento de papel plissado. Deixe correr água fria sobre o interior e exterior do elemento de espuma e aperte suavemente a espuma para expelir a sujidade.
- Repita a lavagem de ambas as partes do filtro até a água ficar limpa.
- Agite suavemente a unidade do filtro para remover o excesso de água e deixe drenar com o elemento de espuma virado para cima.
- Deixe a unidade do filtro secar completamente num ambiente seco com um bom fluxo de ar, no mínimo, durante 24 horas.
- Verifique se a unidade do filtro está completamente seca.
- Para a voltar a colocar, ponha a unidade do filtro no corpo principal e rode no sentido dos ponteiros do relógio até encaixar em posição.

A unidade do filtro pode precisar de lavagens mais frequentes se aspirar pó fino ou se for usada principalmente no modo de impulso.

Não coloque qualquer peça do seu aparelho na máquina de lavar louça, máquina de lavar roupa ou secador de roupa, forno, microondas, nem perto de chamas desprotegidas.

Manutenção da escova de elevado binário

- Vire a escova ao contrário. Utilize uma moeda para rodar o fecho um quarto de volta, no sentido contrário ao dos ponteiros do relógio, até clicar na posição desbloqueada.
- Faça deslizar o rolo para fora da escova.
- Remova cabelos, pelos, fibras de tapetes ou outros resíduos do rolo.
- Introduza o rolo novamente na escova.
- Rode a tampa um quarto de volta até encaixar na posição bloqueada.

Manutenção da escova de rolos macios

- Vire a escova ao contrário. Utilize uma moeda para rodar o fecho um quarto de volta, no sentido contrário ao dos ponteiros do relógio, até clicar na posição desbloqueada.
- Rode a tampa para a posição aberta. Com cuidado, afaste o rolo principal da escova.
- Retire a tampa do rolo principal.
- Não lave a tampa.
- Levante a o rolo pequeno para fora da escova.
- Enxague os rolos com água corrente e esfregue suavemente para remover qualquer cotão ou sujidade.
- Coloque os rolos na vertical. Deixe secar completamente, no mínimo, durante 24 horas.
- Antes de voltar a colocar, verifique se os rolos estão completamente secos.
- Coloque o rolo pequeno em posição, certificando-se de que encaixa no devido lugar com um clique.
- Volte a fixar a tampa na escova principal.
- Introduza o rolo principal na escova. Rode a tampa para a posição fechada.
- Feche o fecho rodando um quarto de volta no sentido dos ponteiros do relógio. Certifique-se de que o fecho e os rolos estão na devida posição.

Carga e armazenamento

- A sua máquina não funcionará nem carregará se a temperatura ambiente for inferior a 5°C (41°F). Isto destina-se a proteger o motor e a bateria. O intervalo de temperaturas recomendado para armazenamento, funcionamento e carregamento da sua máquina é entre 18°C (64°F) e 28°C (82°F).
- Para ajudar a prolongar a vida da bateria, evite recarregá-la imediatamente depois de uma descarga completa. Deixe arrefecer o aparelho durante uns minutos.
- Evite usar o aparelho com a bateria encostada a uma superfície. Isto irá ajudá-la a funcionar de forma mais fresca e irá prolongar o tempo de funcionamento e a vida da mesma.

Instruções de segurança da bateria

- Se a bateria precisar de ser substituída, entre em contacto com a Linha de Assistência da Dyson.
- Utilize apenas o carregador da Dyson para carregar esta máquina Dyson. Utilize apenas baterias genuínas da Dyson, uma vez que outros tipos de baterias podem explodir, causando ferimentos e danos materiais. Se alguma peça precisar de ser substituída, use apenas as referências Dyson indicadas no final da secção "Informações adicionais".



CUIDADO

A bateria usada neste dispositivo pode apresentar risco de incêndio ou queimadura química se for manuseada indevidamente. Não provoque curto-circuito, não a aqueça acima de 60°C (140°F), nem a incinerar. Mantenha-a afastada das crianças. Não a desmonte nem a elimine através de fogo.

Informação relativa ao descarte do produto

- Os produtos Dyson são fabricados com materiais recicláveis de alta qualidade. Recicle, sempre que possível.
- A pilha deve ser retirada do produto antes do seu descarte.
- Descarte ou recicle a pilha de acordo com a legislação ou regulamentação locais.
- Descarte a unidade do filtro de saída de acordo com a legislação ou regulamentação locais.



Este símbolo indica que este produto não deve ser posto no lixo com outros resíduos domésticos. Para evitar possíveis danos ambientais ou na saúde humana devido à eliminação descontrolada de resíduos, recicle o produto de forma responsável para promover a reutilização sustentável dos recursos materiais. No final da vida útil deste aparelho, entregue-o num centro de recolha REEE (Resíduos de Equipamentos Elétricos e Eletrónicos) certificado. Como o centro de recolha de resíduos domésticos local para reciclagem. Pode obter informações sobre o centro de reciclagem mais próximo junto das autoridades ou revendedores locais.

- A bateria deve ser retirada do produto para reciclagem separada.

Serviço de apoio ao cliente da Dyson

Após registar a sua garantia de 2 anos, o seu aparelho da Dyson estará coberto quanto a peças e mão de obra (excluindo filtros), durante 2 anos a partir da data de compra, sujeito aos termos da garantia. Se tem dúvidas em relação ao seu aparelho da Dyson, vá a: www.dyson.pt/support para ajuda, conselhos gerais e informações úteis online sobre a Dyson. Em alternativa, ligue para a Linha de Assistência da Dyson, indicando o seu número de série e informações sobre o local e a data de compra do aparelho.

Se o seu aparelho da Dyson precisar de uma reparação, ligue para a Linha de Assistência da Dyson, para que possamos analisar as opções possíveis. Se o seu aparelho da Dyson ainda estiver ao abrigo da garantia e a reparação estiver coberta, esta será isenta de custos.

Registe-se como proprietário do produto Dyson

A garantia para este produto é de 2 anos a partir da data de compra. Registe a sua garantia nos 30 dias a seguir à sua compra. Para nos ajudar a garantir que obtém um serviço imediato e eficiente, registe-se logo a seguir a sua compra. Guarde o recibo que mostra a data de compra.

Há duas formas de o fazer:

- Online em www.dyson.pt
- Telefonando para a Linha de Assistência da Dyson.

Ao registar-se online ou por telefone, irá:

- Proteger o seu investimento com uma garantia de 2 anos relativa a peças e a mão de obra.
- Receber sugestões úteis sobre o modo de utilização do seu equipamento.
- Receber aconselhamento especializado da Linha de Assistência da Dyson.
- Ser o primeiro a conhecer as nossas mais recentes invenções.
- O processo de registo demora apenas alguns minutos, e tudo o que necessita é do seu número de série.

2 anos de garantia limitada

Os termos e condições da garantia limitada de 2 anos da Dyson estão indicados abaixo. O nome e endereço da garantia Dyson para o seu país estão indicados numa outra secção do documento - consulte a tabela que especifica estes detalhes.

O que está coberto

- A reparação ou substituição do seu aparelho da Dyson (ao critério da Dyson) caso se confirme que a avaria se deve a defeitos nos materiais, na mão de obra ou no funcionamento no espaço de 2 anos a contar da data de compra ou de entrega (caso alguma das peças já não se encontre disponível ou tenha sido descontinuada, a Dyson trocá-la-á por uma peça de substituição funcional).
- Se este aparelho for vendido fora da UE, esta garantia será apenas válida se o aparelho for instalado e utilizado no país em que foi vendido.
- Se este aparelho for vendido dentro da UE, esta garantia apenas será válida (i) se o aparelho for usado no país em que foi vendido ou (ii) se o aparelho for usado na Áustria, Bélgica, Dinamarca, Finlândia, França, Alemanha, Irlanda, Itália, Países Baixos, Noruega, Polónia, Espanha, Suécia, Suíça ou Reino Unido, e o mesmo modelo deste aparelho for vendido com a mesma tensão nominal, no país relevante.

O que não está coberto

A Dyson não garante a reparação ou substituição de um produto cujo defeito seja resultado de:

- Danos acidentais, avarias causadas por utilização ou cuidados negligentes, utilização indevida, negligência, utilização ou manuseamento imprudentes do aparelho, que não estejam em conformidade com o Manual de Instruções da Dyson.
- Utilização do aparelho para fins que extrapolem o uso doméstico.
- Utilização de peças não montadas ou instaladas em conformidade com as instruções da Dyson.
- Utilização de peças e acessórios que não sejam componentes Dyson genuínos.
- Instalação defeituosa (exceto se instalado pela Dyson).
- Reparações ou alterações executadas por outros que não a Dyson ou os seus agentes autorizados.
- Obstruções - consulte o Manual de Instruções da Dyson para informações sobre como procurar e eliminar obstruções.
- Desgaste normal (por exemplo, fusíveis, escova, etc.).
- Utilização deste aparelho para aspirar entulho, cinza ou gesso.
- Redução no tempo de descarga da pilha devido à vida útil ou utilização da mesma (quando aplicável).

Se tiver dúvidas quanto à cobertura da sua garantia, contacte a Linha de Assistência da Dyson.

Resumo da cobertura

- A garantia entra em vigor a partir da data de compra (ou na data de entrega, caso esta seja posterior).
- Tem de fornecer prova de compra/entrega (tanto a original, como no caso de qualquer subsequente) antes que possa ser executado qualquer trabalho no seu aparelho da Dyson. Sem essa prova, qualquer trabalho executado ou peças fornecidas serão cobráveis. Guarde o seu recibo ou guia de entrega.
- Todos os trabalhos serão executados pela Dyson ou pelos seus representantes autorizados.
- Todas as peças substituídas pela Dyson tornar-se-ão propriedade da mesma.
- A reparação ou substituição do seu aparelho Dyson, ao abrigo da garantia, não alargará o período da garantia, a menos que tal seja exigido pela lei local, no país onde foi comprado.

- A garantia proporciona benefícios que são suplementares a quaisquer direitos legais que tenha enquanto consumidor, não afetando os mesmos, e será aplicada quer adquira o seu produto diretamente à Dyson ou a terceiros.

Informação importante em relação à proteção de dados

Ao registar o seu aparelho da Dyson:

- Terá de nos fornecer informações de contacto básicas para registar o seu produto e permitir-nos suportar a sua garantia.
- Quando se registar, terá a oportunidade de escolher se gostaria de receber comunicações da nossa parte. Se optar por receber comunicações da Dyson, enviaremos detalhes de ofertas especiais e notícias das nossas inovações mais recentes.
- Nunca venderemos as suas informações a terceiros e apenas utilizaremos informações partilhar connosco conforme definido pelas nossas políticas de privacidade, que estão disponíveis no nosso website: privacy.dyson.com

Referências Dyson

Referência da bateria Dyson: 355983

Referência do carregador Dyson: 217160/ 270576/ 351103

VIKTIGA SÄKERHETSFÖRESKRIFTER

INNAN DU ANVÄNDER MASKINEN, LÄS ALLA ANVISNINGAR OCH VARNINGSTEXTER I BRUKSANVISNINGEN OCH PÅ MASKINEN

När du använder en elektrisk apparat ska du alltid följa vissa grundläggande säkerhetsföreskrifter, inklusive följande:

VARNING

De här varningarna gäller maskinen och i förekommande fall, alla verktyg, tillbehör, laddare eller nätadapterar.

MINSKA RISKEN FÖR BRAND, ELEKTRISKA STÖTAR OCH PERSONSKADOR:

1. Denna Dyson-produkt får användas av barn från 8 års ålder och personer med nedsatt fysisk, sensorisk eller psykisk förmåga om de övervakas eller anvisas av en ansvarig person som vet hur produkten används på ett säkert sätt och som förstår riskerna som användningen innebär. Rengöring och användarunderhåll får inte göras av barn utan överinseende.
2. Apparaten får inte användas som leksak och särskild uppsikt är nödvändig när den används av barn eller i närheten av barn. Barn ska vara under uppsikt för att försäkra sig om att de inte leker med apparaten.
3. Använd bara i enlighet med beskrivningen i Dysons bruksanvisning. Utför inget underhåll utöver det som visas i denna Dyson-handbok eller som rekommenderas av Dysons hjälplinje.
4. Får ENDAST användas i torra miljöer. Använd inte utomhus eller på våta ytor.
5. Hantera inte någon del av laddaren eller apparaten med våta händer.
6. Använd inte med en skadad laddare eller kabel.
7. Om apparaten inte fungerar som den ska, om den har fått en ordentlig smäll, tappats, skadats, lämnats utomhus eller tappats ner i vatten, ska den inte användas. Kontakta Dysons supportlinje.
8. Kontakta Dysons hjälplinje om service eller reparation krävs. Plocka inte isär apparaten eftersom felaktig återmontering kan orsaka en elektrisk stöt eller brand.
9. Elsladden får inte sträckas eller spännas. Håll sladden borta från uppvärmda ytor. Stäng inte en dörr om sladden ligger emellan och lägg inte sladden runt vassa kanter eller hörn. Håll sladden på avstånd från gångstråk så att ingen går på den eller snubblar över den. Kör inte över sladden.
10. Använd inte maskinen för att suga upp vatten.
11. Använd inte för att plocka upp brandfarliga eller brännbara vätskor, såsom bensin, eller i områden där dessa eller dess ångor förekommer.
12. Använd inte maskinen för att avlägsna något som brinner eller ryker, t.ex. cigaretter, tändstickor eller varm aska.
13. Håll hår, löst sittande plagg, fingrar och andra kroppsdelar borta från öppningar och rörliga delar, t.ex. borsthuvudet. Rikta inte slangen, staven eller verktygen mot ögonen eller öronen och för inte in dem i munnen.
14. För inte in föremål i öppningarna. Använd inte maskinen om en öppning är blockerad; håll öppningen fri från damm, ludd, hår och annat som kan minska luftflödet.
15. Använd endast tillbehör och ersättningsdelar som rekommenderas av Dyson.
16. Använd aldrig maskinen om inte den genomskinliga behållaren och filtret sitter på plats.
17. Dra ur kontakten till laddaren när den inte ska användas under en längre tid.
18. Var extra försiktig när du dammsuger trappor.
19. För att förhindra oavsiktlig start, var noga med att hålla händerna och fingrarna borta från "ON"-utlösaren tills du är redo att börja dammsuga, särskilt när du lyfter eller transporterar apparaten. Att bära apparaten samtidigt som fingret hålls på "ON"-utlösaren kan leda till olyckor.
20. Installera, ladda eller använd inte den här maskinen utomhus, i ett badrum eller inom 3 meter (10 fot) från en bassäng. Använd den inte på våta ytor och utsätt den inte för fukt, regn eller snö.
21. Var försiktig så att du inte drar i "ON"-utlösaren förrän munstycket har monterats tillbaka, när du ska avlägsna eller byta det motordrivna borststaget.
22. Om ett batteri eller en apparat är skadad eller modifierad ska den inte användas. Skadade eller modifierade batterier kan uppvisa oförutsägbart beteende vilket kan leda till brand, explosion eller risk för skada. Batteripaketet i denna apparat kan utgöra en risk för brand eller kemiska brännskador om det hanteras på fel sätt. Ta inte isär eller kortslut batteriets matningspoler. Batteriet och apparaten får inte utsättas för

brand eller höga temperaturer. Exponering för brand eller temperaturer över 60 °C kan orsaka explosion.

23. Använd endast Dyson-laddaren för laddning av denna Dyson-maskin. Använd endast äkta Dyson-batterier eftersom andra typer kan explodera och orsaka person- och materialskador.
24. Koppla bort batteripaketet från apparaten innan du rengör, underhåller eller lagrar apparaten under längre tidsperioder.
25. När batteripaketet inte används ska det hållas borta från andra metallföremål, t.ex. gem, mynt, nycklar, spikar, skruvar eller andra små metallföremål, som kan bilda en anslutning från en terminal till en annan. Kortslutning i batteriterminalerna kan orsaka brännskador eller brand.
26. Batteripaketet ska avlägsnas från apparaten och kasseras på ett säkert sätt i enlighet med lokala förordningar eller myndighetsbestämmelser.
27. Batteriet är en kapslad enhet och utgör under normala omständigheter inga säkerhetsrisker. Om vätska mot förmodan skulle läcka ut ur batteriet ska vätskan inte röras eftersom det kan leda till irritation eller brännskador, och följande säkerhetsåtgärder uppmärksammas:
 - Hudkontakt – kan orsaka irritation. Tvätta med tvål och vatten.
 - Inandning – kan orsaka irritation i luftvägarna. Gå ut i friska luften och uppsök läkare.
 - Ögonkontakt – kan orsaka irritation. Skölj ögonen med vatten omedelbart och under minst 15 minuter. Uppsök läkare.
 - Avfallshantering – använd handskar vid hantering av batteriet och kasta det omedelbart i enlighet med lokala förordningar eller bestämmelser.
28. Följ alla laddningsinstruktioner och se avsnittet "Ladda batteriet" för information om hur man byter batteri. Ladda inte batteriet eller apparaten utanför den temperaturintervall som anges i instruktionerna. Om du laddar felaktigt eller vid en temperatur utanför det angivna räckvidden kan det skada batteriet och öka risken för brand.

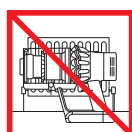
29. **VARNING FÖR BRAND!** Placera inte denna produkt på eller i närheten av en spis eller någon annan varm yta, och förbränn inte denna apparat även om den är allvarligt skadad. Batteriet kan fatta eld eller explodera.
30. **RISK FÖR BRAND** - Applicera inte parfym eller doftande produkt på filteret/filteren på denna apparat. Kemikalierna i sådana produkter är kända att vara brandfarliga och kan orsaka att apparaten fattar brand.

LÄS OCH SPARA DESSA INSTRUKTIONER

Denna Dyson-apparat är endast avsedd för hushållsbruk.



Använd inte nära öppna eldågor.



Förvara inte nära värmekällor.



Sug inte upp vatten eller andra vätskor.



Sug inte upp brinnande föremål.



Placera inte händerna i närheten av borsthuvudet när maskinen används.



Placera inte på eller i närheten av en spis.

Ytterligare information

Läs avsnittet "Viktiga säkerhetsinstruktioner" i denna Dyson-bruksanvisning innan du fortsätter.

Installation av dockningsstation

- Packa upp dockningsstationen, laddaren och installationsbladet.
- Välj plats för dockningsstationen och se till att det inte finns några rör (gas, vatten eller luft), elkablar, trådar eller ventilkanaler direkt bakom monteringsstället.
- Placera inte dockningsstationen nära en värmekälla, till exempel en spis, ett element eller i direkt solljus.
- Följ anvisningarna på installationsbladet.
- Klicka fast tillbehören.
- Placera apparaten i dockningsstationen.
- Plugga in laddaren i vägguttaget. Slå på (om nödvändigt) för att ladda batteriet.
- Din apparat behöver vara fulladdad innan den används för första gången.

Dockningsstationen måste monteras i enlighet med bestämmelserna och gällande koder/standarder (statliga och lokala lagar kan gälla).

Dyson rekommenderar att skyddskläder, skyddsglasögon och annat skyddsmaterial används när dockningsstationen ska installeras.

Dammsugning

- Kontrollera att munstyckets eller verktygets undersida är ren och fri från främmande objekt som kan orsaka skada.
- Läs tillverkarens rekommenderade rengöringsanvisning före dammsugning av golv och mattor.
- Borsthuvudet på produkten kan skada vissa typer av mattor och golv. Vissa mattor luddar av sig om ett roterande borsthuvud används. I sådana fall rekommenderar vi dammsugning utan det motoriserade golvmunstycket och att du rådfrågar tillverkaren.

High Torque-munstycke

Ditt High Torque-munstycke som justerar munstyckets sugeffekt. Flytta sugeffektreglaget på munstycket för att välja den sugeffekt som krävs.

Maximal sugeffekt för ingrovt damm och skräp (+)

- För dammsugning av tåliga golvbeläggningar och mycket smutsiga mattor.

Sugeffekt för damm och skräp (▲)

- För dammsugning av lätt smutsiga mattor och hårda golv.
- För dammsugning av stora skräppartiklar som jordnötter eller ris.

Sugeffekt för mattor med lång lugg och ömtåliga golv (-)

- För dammsugning av mattor med lång lugg eller mattor och golv på vilket du kan uppleva större motstånd.
- För dammsugning av lätt smutsiga golv, inklusive ömtåliga golv som vinyl, parkett och linoleum.

Tömning av den genomskinliga behållaren

- Töm så fort smutsen når upp till MAX-nivån – fyll inte mer än så. Om du använder maskinen när smutsen är över MAX-linjen kan det leda till att smutsen når filtret och att underhåll krävs oftare.
- Var försiktig så att du inte drar i "ON"-triggern medan det tömmer den genomskinliga plastbehållaren.
- Avlägsna dammsugarröret genom att trycka på den röda spärrknappen och dra loss den från behållaren.
- För att släppa ut smutsen:
 - Håll apparaten med behållaren vänd nedåt.
 - Tryck ordentligt på den röda spärrknappen för att lossa behållaren.
 - Behållaren glider ned och rengör höljet på vägen.
 - Behållarens bottenlucka öppnas sedan.
 - Botten av den genomskinliga plastbehållaren kommer inte att öppnas om den röda knappen inte är nedtryckt ordentligt.

För att minimera damm/allergenkontakt när du tömmer, förslut en dammtät påse runt behållaren och töm den.

Ta försiktigt bort den genomskinliga behållaren från påsen.

Förslut påsen ordentligt och kassera den på normalt sätt.

Var försiktig så att du inte drar i "ON"-triggern medan det tömmer den genomskinliga plastbehållaren.

- För att stänga den genomskinliga dammbehållaren:
 - Tryck den uppåt tills behållaren och behållarens bottenlucka klickar på plats.

Rengöra den genomskinliga dammbehållaren (tillval)

Om det är nödvändigt att rengöra den genomskinliga behållaren:

- Följ anvisningarna i avsnittet "Tömning av den genomskinliga behållaren".
- Tryck på den röda knappen på behållarens skena för att lossa behållaren från skenan.
- Använd bara en fuktad duk vid rengöring av den genomskinliga behållaren.
- Se till att den genomskinliga behållaren och tätningarna är helt torra innan behållaren sätts tillbaka.
- Sätta tillbaka den genomskinliga behållaren:
 - Placera ryggen i behållarens skena.

Stäng den genomskinliga dammbehållaren genom att trycka den uppåt tills behållaren och behållarens bottenlucka klickar på plats.

Den genomskinliga behållaren kan inte diskas i maskin och vi rekommenderar inte att rengöringsmedel, polermedel och luftfräschare används vid rengöring eftersom de kan skada din apparat.

Leta efter blockering

- Den här maskinen är utrustad med en automatisk avstängning. Om någon del blockeras kan maskinen stängas av automatiskt.
- Motorn pulserar och LCD-skärmen kommer visa att det finns en blockering.
- Låt svalna innan du letar efter blockering.
- Var försiktig så att du inte drar i "ON"-triggern när du letar efter blockeringar.
- Om apparaten används när den delvis är isärlockad kan det leda till personskada.
- Ta bort blockeringar innan maskinen startas igen.
- Akta dig för vassa föremål när blockeringar kontrolleras.

- Borttagning av blockeringar omfattas inte av garantin.
- För att kontrollera din maskins huvudenhet med avseende på blockeringar tar du bort den genomskinliga behållaren enligt instruktionerna i avsnittet "Tömning av den genomskinliga behållaren" och avlägsnar eventuella blockeringar.
- Om det inte går att rensa en blockering i munstycket kan du behöva avlägsna borsthuvudet. Använd ett mynt för att låsa upp skruven; dra ut borsthuvudet ur munstycket och ta bort igensättningen. Sätt tillbaka borsthuvudet och dra åt skruven ordentligt. Kontrollera att den sitter ordentligt fast innan du använder din maskin.
- Den här maskinen har borstar av kolfiber. Var försiktig om du kommer i kontakt med dem, eftersom de kan orsaka mindre hudirritation. Tvätta dina händer efter att borstarna hanterats.

Tvätta filterenheten

Tvätta filterenheten åtminstone en gång per månad eller när indikatorn för filterunderhåll tänds.

Kontrollera och tvätta filterenheten i enlighet med anvisningarna för att upprätthålla effektiviteten.

- Ta bort filterenheten genom att vrida den moturs. Dra försiktigt bort den från apparaten.
- Knacka försiktigt på filterenheten för att avlägsna kvarvarande damm eller skräp innan den tvättas.
- Tvätta filterenheten endast i kallt vatten.
- Tvätta först det veckade pappret i filterenheten. Håll filterenheten under kallvattenkranen med skumgummit vänt nedåt och spola kallt vatten över det veckade pappret.
- Tvätta därefter skumgummit i filterenheten. Håll filterenheten under kallvattenkranen med skumgummit vänt nedåt så att det smutsiga vattnet inte kontaminerar det veckade pappret. Spola kallt vatten på insidan och utsidan av skumgummit och krama skumgummit försiktigt för att få bort smutsen.
- Fortsätt att tvätta tills vattnet som rinner igenom är rent.
- Skaka försiktigt på filterenheten för att avlägsna kvarvarande vatten, och låt sedan filtret torka med skumgummit vänt uppåt.
- Låt filterenheten torka helt i en torr miljö med bra luftflöde under minst 24 timmar.
- Kontrollera att filterenheten är helt torr.
- Sätt tillbaka filterenheten genom att placera den på huvudenheten och vrida den medurs tills den klickar på plats.

Filterenheten kan behöva tvättas oftare om fint damm sugts upp eller om Boost Mode används för det mesta.

Placera inte någon del av din apparat i en diskmaskin, tvättmaskin, torktumlare, ugn, mikrovågsugn eller i närheten av öppen eld.

Vård av High Torque-munstycket

- Vänd munstycket upp och ned så att undersidan är vänd mot dig. Använd ett mynt för att vrida skruven ett kvarts varv moturs tills den klickar fast i det upplåsta läget.
- Skjut ut borsthuvudet ur munstycket.
- Ta bort eventuellt hår, mattfibrer eller annat skräp från borststaget.
- Skjut tillbaka borsthuvudet in i munstycket.
- Vrid ändlocket ett kvarts varv tills den klickar på plats i låst läge.

Vård av Soft Roller-munstycket

- Vänd munstycket upp och ned så att undersidan är vänd mot dig. Använd ett mynt för att vrida skruven ett kvarts varv moturs tills den klickar fast i det upplåsta läget.
- Vrid hylsan till öppen position. Dra försiktigt det stora borsthuvudet bort från rengöringshuvudet.
- Ta bort hylsan från det stora borsthuvudet.
- Diska inte ändlocket.
- Lyft ut det lilla borsthuvudet ur munstycket.
- Håll borsten under rinnande vatten och gnid försiktigt för att avlägsna ludd eller smuts.
- Ställ borsthuvudena upp. Se till att det stora borsthuvudet ställs upp som på bilden. Låt torka fullständigt under minst 24 timmar.
- Kontrollera att borsthuvudena är helt torra innan de sätts tillbaka.
- Sätt tillbaka det lilla borsthuvudet i position och se till att det klickar på plats.
- Sätt tillbaka ändlocket på huvudborsthuvudet.
- Dra tillbaka det stora borsthuvudet på rengöringshuvudet. När hylsan sitter på plats roterar du den tillbaka till låst läge.
- Stäng fästansordningen genom att vrida den ett kvarts varv medsols. Se till att fästansordningen och borsthuvudena sitter fast ordentligt.

Laddning och förvaring

- Din maskin fungerar inte och laddas inte om omgivningstemperaturen är under 5 °C (41 °F). Detta är konstruerat för att skydda både motor och batteri. Det rekommenderade temperaturintervallet för förvaring, drift och laddning av din maskin ligger mellan 18 °C (64 °F) och 28 °C (82 °F).
- Undvik att ladda batteriet direkt efter en fullständig urladdning, detta för att förlänga batteriets livslängd. Låt svalna i några minuter.
- Undvik att använda maskinen med batteriet tätt intill en yta. Det hjälper till att hålla batteriet svalare och förlänger batteriets drifttid och livslängd.

Säkerhetsinstruktioner för batterier

- Kontakta Dysons hjälplinje om batteriet måste bytas.
- Använd endast Dyson-laddaren för att ladda denna Dyson-produkt. Använd endast äkta Dyson-batterier eftersom andra typer kan explodera och orsaka personskador och skador. Om någon del behöver bytas ut, använd endast Dyson-artikelnr i slutet av avsnittet "Ytterligare information".

⚠ VAR FÖRSIKTIG!

Batteriet som används i den här maskinen kan utgöra en risk för eldsvåda eller mellanslag brand om det hanteras på fel sätt. Batteriet får inte kortslutas, utsättas för värme över 60°C (140°F) eller brännas. Förvara oåtkomligt för barn. Får ej tas isär eller brännas.

Information om avfallshantering

- Dyson-produkter tillverkas av material som i hög grad är återvinningsbara. Lämna den till återvinning om så är möjligt.
 - Batteriet ska avlägsnas från produkten innan produkten kasseras.
 - Lämna batteriet för återvinning i enlighet med lokala föreskrifter eller bestämmelser.
 - Kasta den förbrukade filterenheten i enlighet med lokala föreskrifter och bestämmelser.
- Denna märkning indikerar att denna produkt inte ska kasseras med annat hushållsavfall. För att förhindra eventuella skador på miljö eller människors hälsa från okontrollerad avfallshantering, bör det på ett ansvarigt sätt på ett ansvarsfullt sätt för att främja hållbar återanvändning av material/råvaror. När din maskin har nått slutet av sin livslängd har slutat fungera tar du den till en samlingsanläggning

för elektriska och elektroniska produkter, som din lokala återvinningscentral. Dina lokala myndigheter eller återförsäljare kan upplysa dig om var den närmaste återvinningsanläggningen finns.

Dysons kundtjänst

Efter att du har registrerat din 2 års garanti täcks din Dyson-produkt för delar och arbete (exklusive filter) i två år från inköpsdatumet, med förbehåll för garantivillkoren. Om du har frågor om din Dyson-produkt kan du besöka www.dyson.se/support för onlinesupport, allmänna tips och användbar information om Dyson.

Du kan även ringa Dysons hjälplinje med ditt serienummer och uppgifter om när/var du köpt maskinen till hands.

Om din Dyson-produkt behöver repareras kan du ringa till Dysons hjälplinje, så kan vi diskutera de alternativ som finns. Om din Dyson-produkt har garanti och reparationen omfattas av den kommer maskinen att repareras utan kostnad.

Registrera dig som ägare till en Dyson-produkt

Garantin för denna produkt gäller 2 år från inköpsdatum. Vänligen registrera din garanti inom 30 dagar från inköpsdatum. För att hjälpa oss att se till att du får snabb och effektiv service, vänligen registrera omedelbart efter köpet. Spara kvittot som visar inköpsdatum. Registrera dig som ägare till en Dyson-produkt för att hjälpa oss garantera att du får snabb och effektiv hjälp. Det kan du göra på två sätt:

- Online på www.dyson.se.
- Genom att ringa Dysons hjälplinje på 0200125871.

Om du registrerar dig online eller per telefon kommer du att:

- Skydda din maskin med en garanti på två år för delar och arbete.
- Få hjälpfulla tips om hur du använder maskinen.
- Få expertrådgivning från Dysons hjälplinje.
- Vara först med att få information om våra senaste innovationer.
- Registreringen tar bara några minuter och allt du behöver är ditt serienummer.

2 års begränsad garanti

Villkoren för Dysons 2-åriga begränsade garanti anges nedan. Namn och adressuppgifter för Dyson-borgensmannen för ditt land anges någon annanstans i detta dokument – se tabellen med dessa uppgifter.

Garantin omfattar följande

- Reparation eller utbyte (efter Dysons godkännande) av din Dyson-produkt, om denna befins vara defekt på grund av material-, tillverknings- eller funktionsfel inom 2 år från inköps- eller leveransdatum (om någon reservdel inte är tillgänglig eller inte tillverkas längre ersätter Dyson denna med en funktionellt likvärdig ersättningsdel).
- Om maskinen säljs utanför EU gäller denna garanti endast om maskinen används i det land där den sålts.
- Om denna maskin säljs inom EU gäller denna garanti endast (i) om maskinen används i det land där den såldes eller (ii) om maskinen används i Österrike, Belgien, Danmark, Finland, Frankrike, Tyskland, Irland, Italien, Nederländerna, Norge, Polen, Spanien, Sverige, Schweiz eller Storbritannien, och samma modell som denna maskin säljs med samma spänningsklass i det aktuella landet.

Vad som inte omfattas

Dyson täcker inte reparation eller byte av produkt där felet är ett resultat av:

- Oavsiktlig skada, fel orsakade av vårdslös användning eller vård, felanvändning, försummelse, vårdslös hantering eller en hantering av maskinen som inte är förenlig med Dysons bruksanvisning.
- Användning av maskinen för något annat ändamål än normala syften i ett privat hushåll.
- Användning av delar som inte har monterats eller installerats i enlighet med instruktioner från Dyson.
- Användning av reservdelar och tillbehör som inte är äkta Dyson-komponenter.
- En felaktig installation (utom när installationen utförs av Dyson).
- Reparationer eller ändringar som utförs av andra än Dyson eller Dysons auktoriserade representanter.
- Blockeringar – se Dysons bruksanvisning för detaljerad information om hur blockeringar hittas och rensas.
- Normalt slitage (t.ex. säkring, borsthuvud m.m.).
- Användning av denna maskin för byggskräp, aska, spackel.
- Kortare batteriladdningstid på grund av batteriets ålder eller användning (i förekommande fall).

Kontakta Dysons hjälplinje om du är osäker på vad din garanti innefattar.

Sammanfattning av garantin

- Garantin träder i kraft vid inköpsdatumet (eller leveransdatumet om detta infaller senare).
- Du måste kunna visa upp kvitto (både original och efterföljande) på köp/leverans innan något arbete kan utföras på din Dyson-produkt. Utan kvitto kommer arbetet att utföras mot en kostnad. Kom ihåg att spara ditt inköps- eller leveranskvitto.
- Allt arbete kommer att utföras av Dyson eller dess auktoriserade ombud.
- Delar som ersätts tillfaller Dyson.
- Garantireparation eller -byte av din Dyson-produkt kommer inte att överskrida garantiperioden om detta inte krävs enligt lokal lag i inköpslandet.
- Garantin ger ytterligare förmåner som tillkommer och inte påverkar dina lagstadgade rättigheter som konsument och kommer att gälla oavsett om du köpt din produkt direkt från Dyson eller från en tredje part.

Viktig information om dataskydd

Vid registrering av din Dyson-produkt:

- Du behöver ge oss grundläggande kontaktuppgifter för att registrera din produkt och för att ge oss möjlighet att hjälpa dig genom garantin.
- När du registrerar dig kommer du att ha möjlighet att välja om du vill eller inte vill ha meddelanden från oss i framtiden. Om du registrerar dig för att få meddelanden från Dyson kommer vi att skicka information om specialerbjudanden och våra senaste innovationer.
- Vi säljer aldrig dina uppgifter till tredje part och använder bara information som du ger oss i enlighet med våra integritetspolicyer, vilka finns att läsa på vår webbplats privacy.dyson.com

Dyson-artikelnummer

Dyson-batteri, artikelnummer: 355983

Dyson-laddare, artikelnummer: 217160/ 270576/ 351103

Names and address details for the purposes of Dyson's product guarantee
 Namen und Adressdaten zum Zwecke der Dyson Produktgarantie
 Nombres y dirección detallados a los efectos de la garantía del producto de Dyson
 Noms et adresse aux fins de la garantie des produits Dyson
 Nome e indirizzo ai fini della garanzia del prodotto Dyson
 Namen en adresgegevens ten behoeve van de productgarantie van Dyson
 Nazwy i dane adresowe do celów gwarancji produktu Dyson
 Наименования и адреса получения гарантийного обслуживания продукции Dyson
 Ime in naslov, potrebni za garancijo izdelka Dyson.

Country Land País Pays Paese Land Kraj Страна Država	Guarantor name Name des Garantiegebers Nombre del garante Nom du garant Nome garante Naam garantieverlener Nazwa gwaranta Наименование гаранта Naziv ponudnika garancije	Guarantor address Anschrift des Garantiegebers Dirección del garante Adresse du garant Indirizzo garante Adres garantieverlener Adres gwaranta Адрес гаранта Naslov ponudnika garancije
Austria	Dyson Austria GmbH	Rothschildplatz 3 6. OG 1020 Wien Austria
Belgium	Dyson B.V.	Fred. Roeskestraat 109 1076 EE Amsterdam Netherlands
Denmark	Dyson Denmark ApS	c/o Mazanti-Andersen Korso Jensen Amaliegade 10 1256 Kobenhavn K Denmark
Finland	Dyson Finland OY	c/o KPMG Oy Ab PL 1037 00101 Helsinki Finland
France	Dyson SAS	9 Villa Pierre Ginier 75018 PARIS France
Germany	Dyson GmbH	Lichtstraße 43e 50825 Cologne Germany
Ireland	Dyson Ireland Limited	Unit 2, Building 4 Vantage Central Central Park Leopardstown Dublin 18 Ireland
Italy	Dyson S.r.l.	Milano (MI) Piazza gae Aulenti 4 Cap 20154 Milan
Netherlands	Dyson B.V.	Fred. Roeskestraat 109 1076 EE Amsterdam Netherlands
Norway	Dyson Norway AS	c/o KPMG Law Advokatfirma AS Sorkedalsveien 6 0369 Oslo Norway
Poland	Dyson Sp.zoo	Aleja Jana Pawla II 22 Street 00-133 Warszawa Poland
Spain	Dyson Spain S.L.U.	Paseo de Recoletos 37. 3r Planta 28004 Madrid
Sweden	Dyson Sweden AB	Kungsträdgårdsgatan 10 111 47 Stockholm Sweden
Switzerland	Dyson SA	Hardturmstrasse 253 8005 Zurich Switzerland
United Kingdom	Dyson Limited	Tetbury Hill Malmesbury Wiltshire SN16 0RP

**GB**

Dyson customer care
www.dyson.co.uk
askdyson@dyson.co.uk
0800 298 0298
Dyson Limited, Tetbury Hill,
Malmesbury, Wiltshire, SN16 0RP

IE

Dyson Customer Care
askdyson@dyson.ie
01 475 7109
Dyson Ireland Limited, Unit 2, Building
4 Vantage Central, Central Park,
Leopardstown, Dublin 18, Ireland

AT

Dyson Kundendienst
help@dyson.at
0800 28 67 45
Dyson Austria GmbH, Engerthstrasse 151,
1020, Vienna, Austria

BE/LUX

Dyson Helpdesk
help@dyson.be
BE: 080039208
LU: 080062451
Dyson BV, Fred. Roeskestraat 109,
1076 EE, Amsterdam, Netherlands

CH

Service consommateurs Dyson
Dyson Kundendienst
help@dyson.ch
0800 740 183
Dyson SA, Hardturmstrasse 253,
CH-8005 Zürich

CY

Εξυπηρέτηση Πελατών της Dyson
24 53 2220
Thetaco Traders Ltd., Tapeinoseos 6,
Aradhippou Industrial Estate, Larnaka
7100, Cyprus, PO Box 41070

CZ

Zákaznická linka společnosti Dyson
servis@solight.cz
491 512 083
Solight Holding, s.r.o., Plumlovská
481/200, 796 01 Prostějov

DE

Dyson Kundendienst
help@dyson.de
0800 - 31 31 31 8
Dyson Servicecenter - DVG -,
Birkenmaarstr. 5, 53340 Meckenheim

DK

Dyson Kundeservice
help@dyson.dk
80705843
Dyson Denmark ApS, c/o Mazanti-
Andersen Korso Jensen, Amaliegade 10,
1256 Kobenhavn K, Denmark

ES

Servicio de atención al cliente Dyson
help@dyson.es
900 80 36 49
Dyson Spain S.L.U.
Paseo de Recoletos, 37. 3r Planta, 28004,
Madrid, Spain

FI

Dysonin asiakaspalvelu
help@fi.dyson.com
0800 07020
Dyson Finland Oy, c/o Krogerus Attorneys
Ltd, Unioninkatu 22, 00130 Helsinki,
Finland

FR

Service consommateurs Dyson France
help@dyson.fr
0800 94 58 01
Dyson SAS, 9 Villa Pierre Ginier, 75018,
Paris, France

GR

ΒΑΣΙΛΗΑΣ Α.Ε.
dyson@vassilias.gr
800 111 3500
Κελετοσόκη 8 (Παράπλευρος Κηφισού)
111 45 Αθήνα

HR

Dyson servis
tomislav@tehno-mag.hr
00 385 1 5790 602
Tehno-Mag, Slavovska avenija 53,
10000 Zagreb, Hrvatska

HU

Kávé & Hűtő Profi Kft.
info@khprofi.hu
+36 1 248 0095
1118 Budapest, Budaörsi út 46

IT

Assistenza clienti Dyson
help@dyson.it
800 976 024
Dyson S.r.l.
Piazza Gae Aulenti 4, Cap 20154, Milan
(MI), Italy

LB

Burotek sarl (Member of Antaki Group)
info@antaki.com.lb
01-252 474
Moutran Bldg., Sin El Fil Boulevard,
P.O.Box: 90-720, Beirut

LT

Dyson servisas
remontas@bcsc.lt
8 5 205 8833
UAB Baltic Continent, P. Lukšio g. 23,
Vilnius LT-09132, Lietuva

MA

Ideaplus sarl
info@idea-group.ma
0801 001 424
18 Rue Sidi Bennour, Quartier Ain Borja,
Casablanca, Maroc

NL

Dyson Helpdesk
help@dyson.nl
080 002 06 203
Dyson BV, Fred. Roeskestraat 109,
1076 EE Amsterdam, Nederland

NO

Dyson Kundeservice
help@dyson.no
80069196
Dyson Norway AS, c/o KPMG Law
Advokatfirma AS, Sorkedalsveien 6,
0369 Oslo, Norway

PL

Centralny Serwis Klienta Dyson
help@dyson.pl
800 702025
CPM International Telebusiness SL,
Edificio Ono, Carrer de Lepant 350,
Planta 1a, 08025 Barcelona, Hiszpania

PT

Serviço de apoio ao cliente Dyson
help@dyson.pt
800 784 354
CPM International Telebusiness SL,
Edificio Ono, Carrer de Lepant 350,
Planta 1a, 08025 Barcelona, Espanha

RO

Restart Service SRL
solutie@restart.ro
031/99999
Str. Splaiul Unirii, nr. 74, sector 4,
Bucuresti, Romania.

RU

Служба поддержки клиентов Dyson
help@dyson.ru
8-800-100-100-2
Адрес для почтовых отправлений:
119048, Москва, Усачева 35А, ООО
«ДАЙСОН»

SE

Dyson kundtjänst
help@dyson.se
0200125871
Dyson Sweden AB, c/o Convendum,
Wasagatan 16, 111 20, Stockholm,
Sweden

SI

Gaber avdio video servis
Peter Kastelic s.p.
servis.gaber@gmail.com
386 4 537 66 00
Partizanska cesta 8, SI-1290 Grosuplje,
Slovenija

TR

Dyson müşteri hizmetleri
Dyson Turkey Elektrikli Ürünler Ticaret
Limited Şirketi
destek@dyson.com.tr
0850 532 11 44
Dyson Turkey Ltd
İçerenköy Mahallesi Umut Sokak
No:10-12 İç Kapi
No: 42,43,44 Atasehir / Istanbul

UA

Інформаційна та технічна підтримка:
info@dyson.com.ua
0 800 50 41 80
Адреса для поштових відправлень:
04655, м. Київ, просп. С. Бандери, 21

ZA

Dyson customer care
DysonService@tudortech.co.za
087 807 9353
Tudortech, 4th floor Park On Long,
66 Long Street, Cape Town, 8001,
South Africa